

## FICHA TÉCNICA

LINHA	Vibra-Stop Ventosa
MODELO	Ventosa
CÓDIGO	VT

### 1. Exemplos de Aplicações

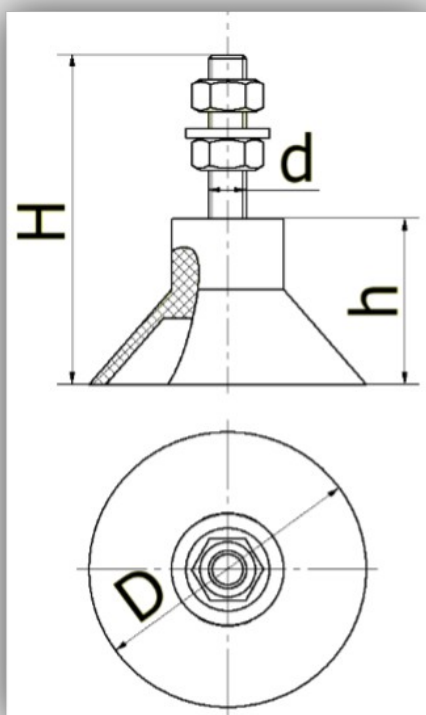
Ideais para cortadores de frios, mesas, armários, equipamentos instalados em superfícies lisas, entre outros.

### 2. Características Construtivas

- Borracha 100% natural;
- Parafuso e porca em aço carbono zincado (quando houver parafuso);
- Fixação por parafuso padrão UNC exceto bitola ½" (padrão ww);
- Arruela metálica de reforço;
- Produto em conformidade com norma ISO 9001:2015;

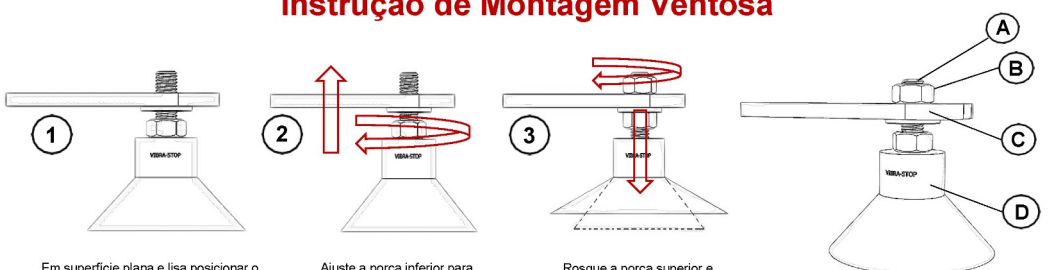
### 3. Descrição Geral

Referência	Capacidade de Carga	Deflexão	Parafuso	Altura	Altura	Diâmetro
Medidas	Kgf	mm/Kgf	(d)	(H) mm	(h) mm	(D) mm
VT I	5 a 25	3,85/25	1/4", 5/16"	40	20	40
VT II	25 a 40	5,11/40	5/16", 3/8"	65	35	60
VT III	40 a 60	5,7/60	3/8", 1/2"	70	40	80
VT IV	60 a 150	4,68/150	1/2", M12	90	50	150



## 4. Montagem e Figura Técnica

### Instrução de Montagem Ventosa



**1** Em superfície plana e lisa posicionar o amortecedor sob o furo da base do Equipamento. A Arruela de assentamento já deve estar posicionada entre a base do equipamento e a porca inferior.

**2** Ajuste a porca inferior para nivelar o equipamento como desejado.

**3** Rosque a porca superior e inferior promovendo a fixação do conjunto e pressione a ventosa contra a superfície de apoio.

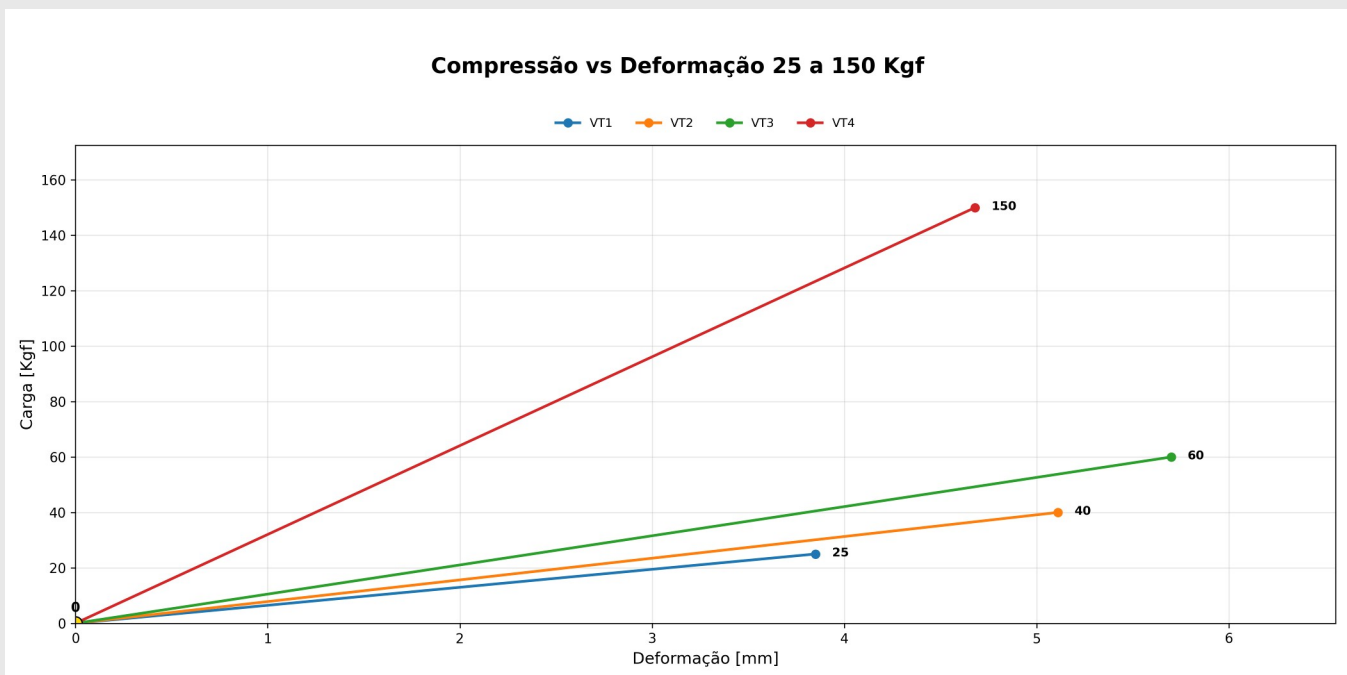
**IMPORTANTE:**  
Para um bom aproveitamento de seu amortecedor é importante fazer o correto nivelamento.

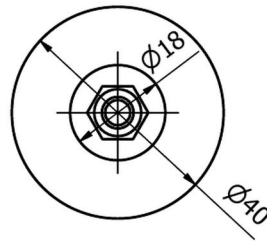
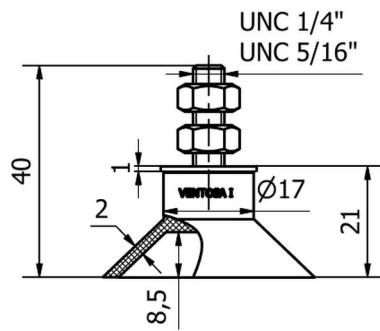
Letra	Descrição
A	Parafusos de fixação com porcas
B	Bases da Máquina
C	Arruela de Assentamento
D	Corpo de borracha Ventosa

**Visite nosso site:**  
[www.vibra-stop.com.br](http://www.vibra-stop.com.br)

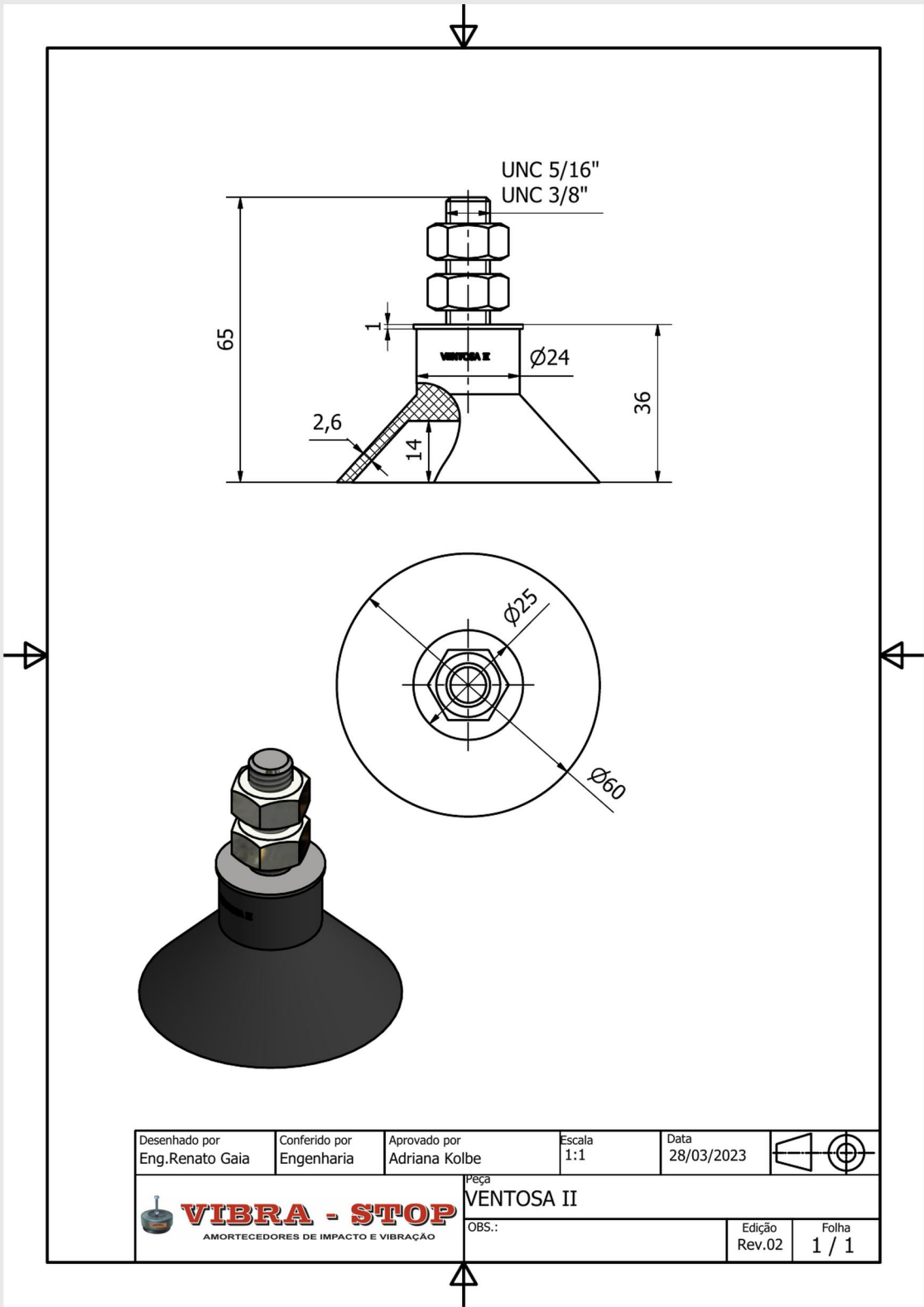
Rev. 02

## 5. Tabela de Características e Gráficos

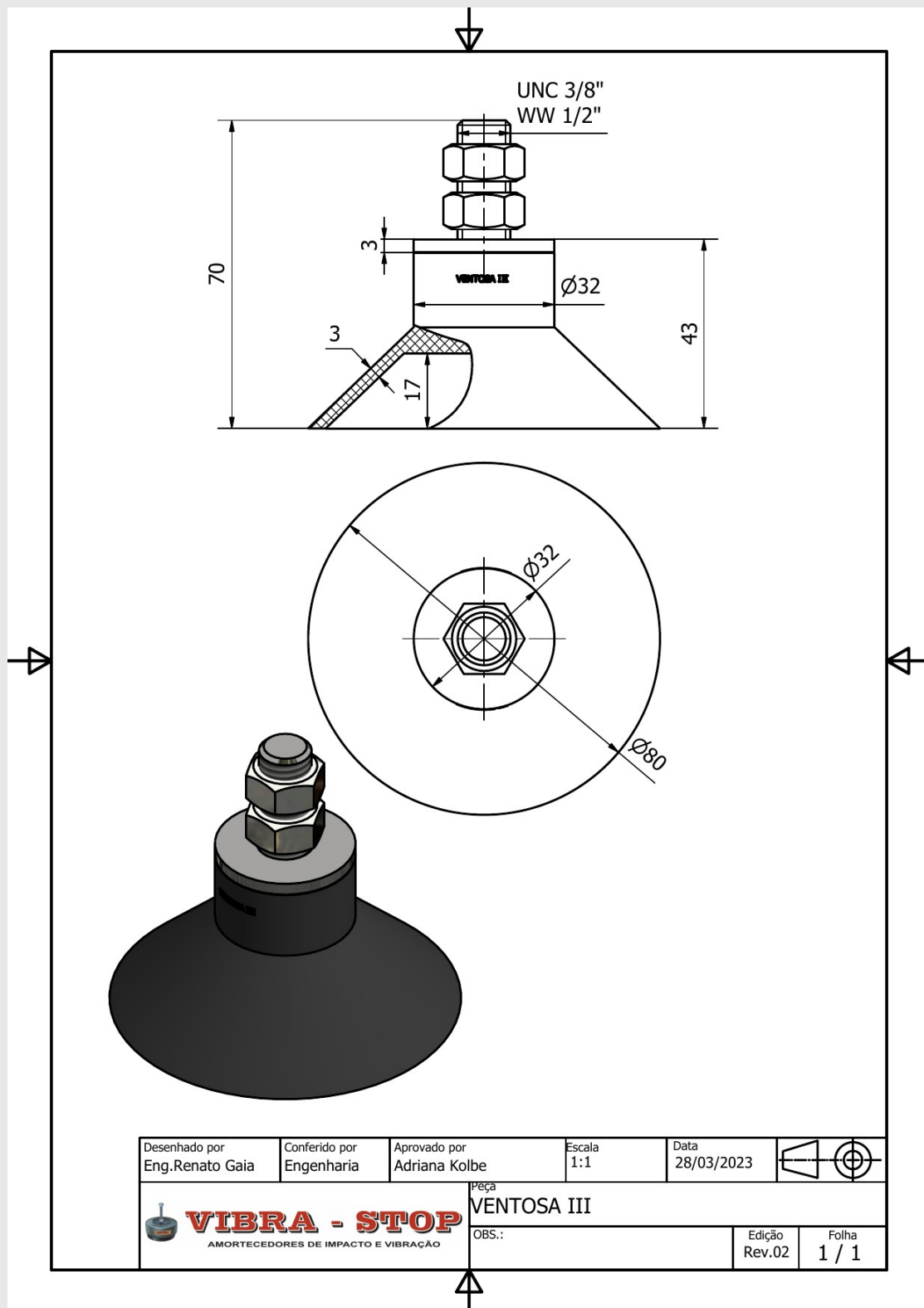




Desenhado por Eng. Renato Gaia	Conferido por Engenharia	Aprovado por Adriana Kolbe	Escala 1:1	Data 28/03/2023	
<b>VIBRA - STOP</b> AMORTECEDORES DE IMPACTO E VIBRAÇÃO			Peça <b>VENTOSA I</b> OBS.:		
			Edição Rev.02	Folha 1 / 1	



Desenhado por Eng. Renato Gaia	Conferido por Engenharia	Aprovado por Adriana Kolbe	Escala 1:1	Data 28/03/2023	
<b>VIBRA - STOP</b> AMORTECEDORES DE IMPACTO E VIBRAÇÃO			Peça <b>VENTOSA II</b> OBS.:		
			Edição Rev.02	Folha 1 / 1	



## VIBRA-STOP AMORTECEDORES DE VIBRAÇÃO LTDA

Rua das Taquaras, 319 – Vila Santa Catarina

São Paulo – SP – CEP: 04370-060 – Brasil

