

FICHA TÉCNICA

LINHA	Vibra-Stop VS
MODELO	VS
CÓDIGO	VS

1. Exemplos de Aplicações

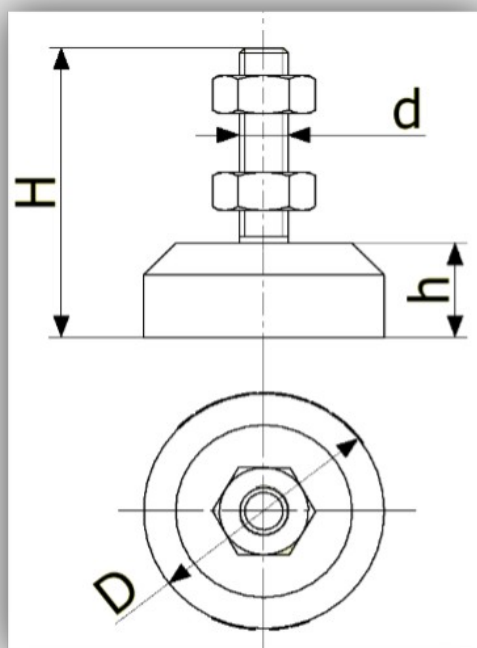
Ideais para móveis em geral, bancadas, equipamentos de pequeno porte, entre outros.

2. Características Construtivas

- Borracha 100% natural;
- Parafuso e porca em aço carbono zincado (quando houver parafuso);
- Fixação por parafuso padrão UNC exceto bitola ½" (padrão ww);
- Produto em conformidade com norma ISO 9001:2015;

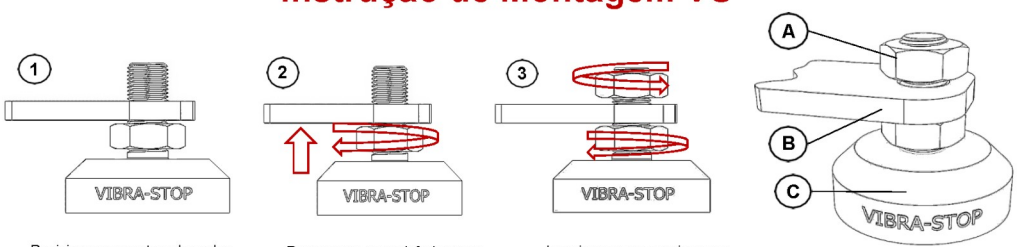
3. Descrição Geral

Referência	Capacidade de Carga	Deflexão	Parafuso	Altura	Altura	Diâmetro Externo
Medidas	Kgf	mm/Kgf	(d)	(h) mm	(H) mm	(D) mm
VS1	5 a 10	0,77/10	3/16", 1/4"	8	26	20
VS2	10 a 20	0,73/20	5/16", 1/4"	10	32	30
VS3	20 a 40	1,4/40	1/4", 5/16", 3/8"	14	39	40



4. Montagem e Figura Técnica

Instrução de Montagem VS



1 Posicionar o amortecedor sob o furo da base da máquina com a porca inferior já rosçada.

2 Rosquear a porca inferior para realizar o nivelamento.

3 Inserir a porca superior para realizar a fixação do conjunto.

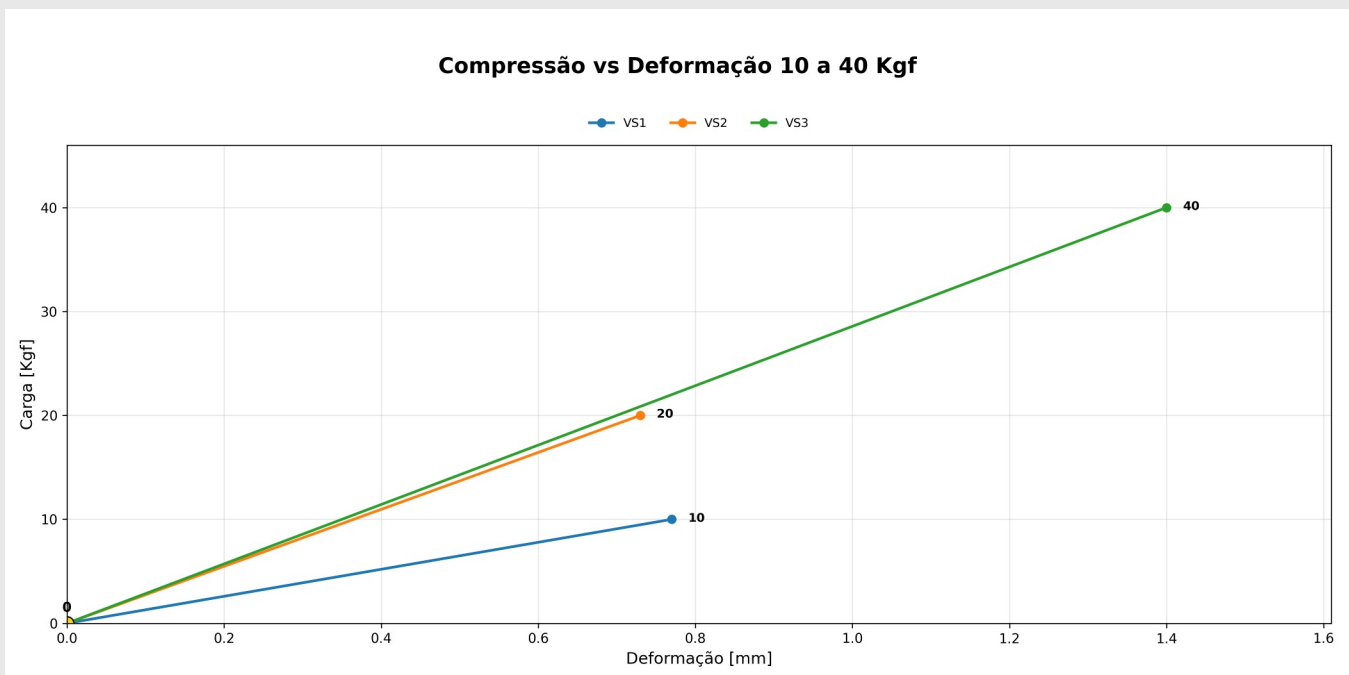
IMPORTANTE:
Para um bom aproveitamento de seu amortecedor é importante fazer o correto nivelamento.

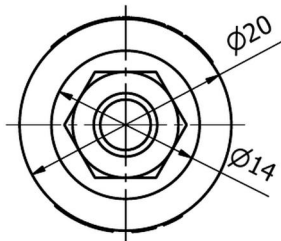
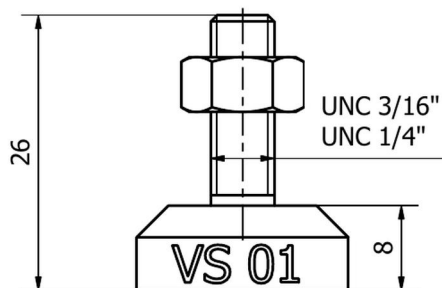
Letra	Descrição
A	Parafuso de fixação com porcas
B	Base da Máquina/Equipamento
C	Corpo VS de borracha

Visite nosso site:
www.vibra-stop.com.br

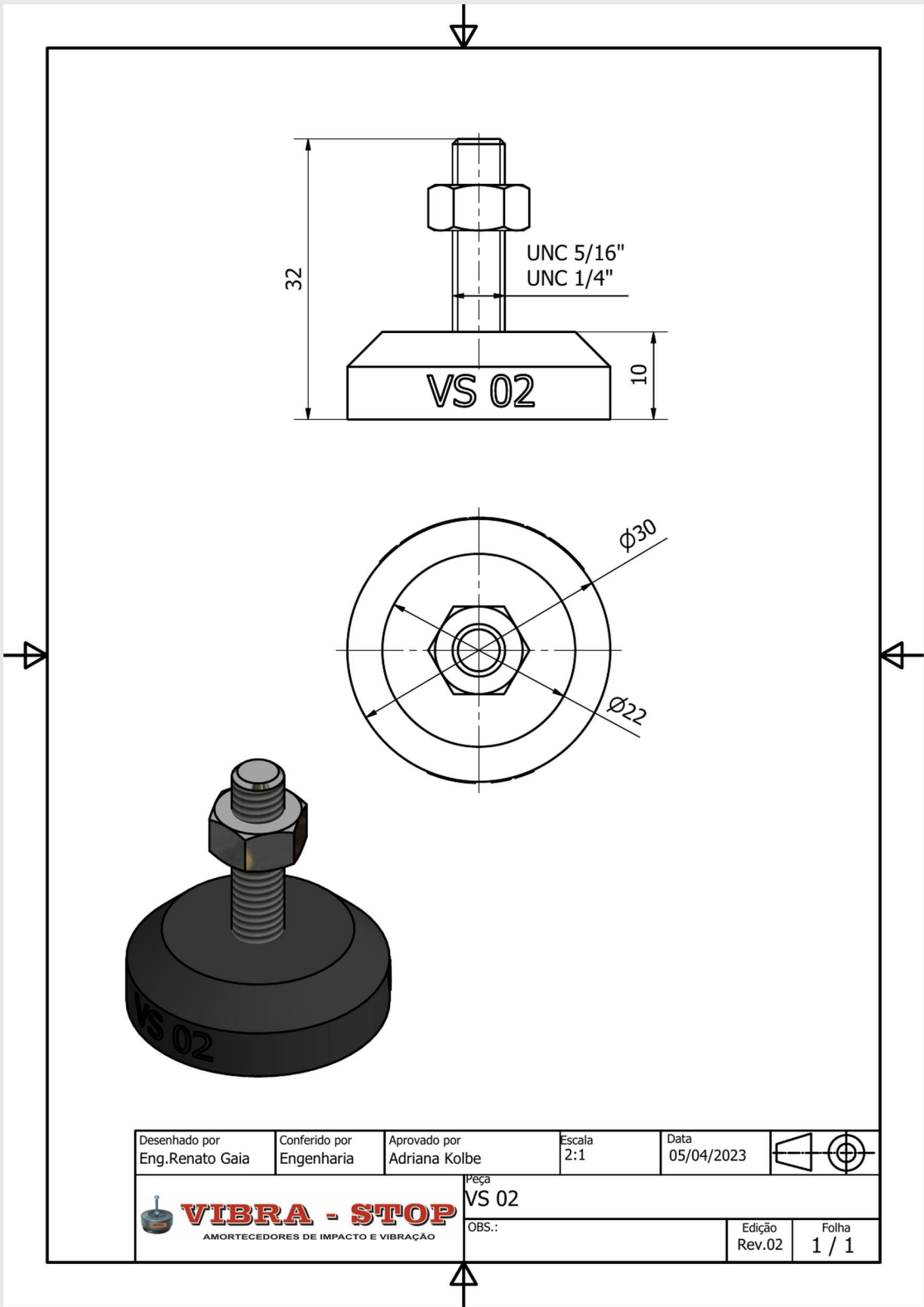
Rev. 02

5. Tabela de Características e Gráficos

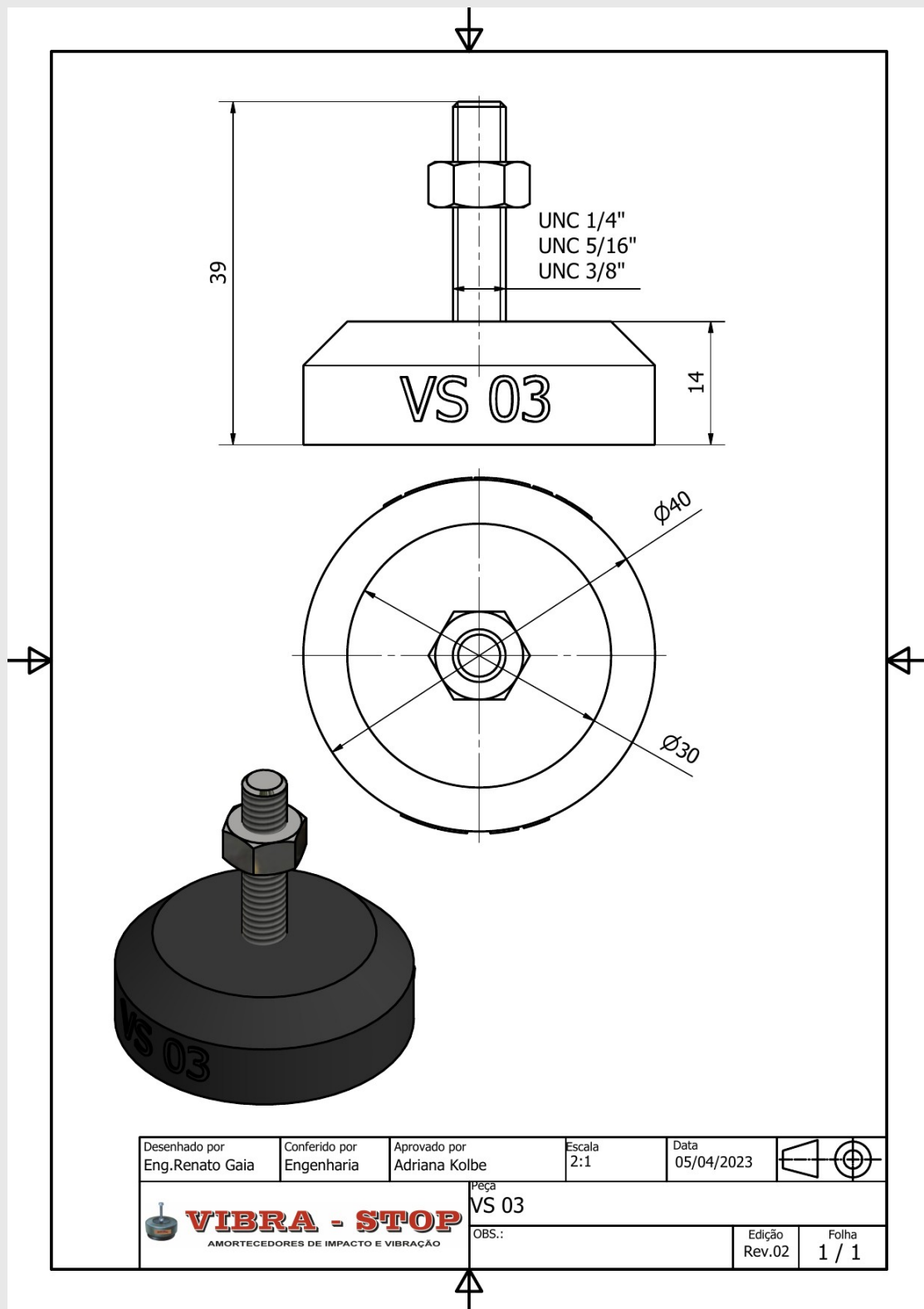




Desenhado por Eng. Renato Gaia	Conferido por Engenharia	Aprovado por Adriana Kolbe	Escala 2:1	Data 05/04/2023		
VIBRA - STOP AMORTECEDORES DE IMPACTO E VIBRAÇÃO			Peça VS 01 OBS.:		Edição Rev.02	Folha 1 / 1



Desenhado por Eng. Renato Gaia	Conferido por Engenharia	Aprovado por Adriana Kolbe	Escala 2:1	Data 05/04/2023	
 AMORTECEDORES DE IMPACTO E VIBRAÇÃO			Peça VS 02		
OBS.:			Edição Rev.02	Folha 1 / 1	



VIBRA-STOP AMORTECEDORES DE VIBRAÇÃO LTDA

Rua das Taquaras, 319 – Vila Santa Catarina

São Paulo – SP – CEP: 04370-060 – Brasil

