

## FICHA TÉCNICA

LINHA	Vibra-Stop Tub
MODELO	Tub
CÓDIGO	TUB

### 1. Exemplos de Aplicações

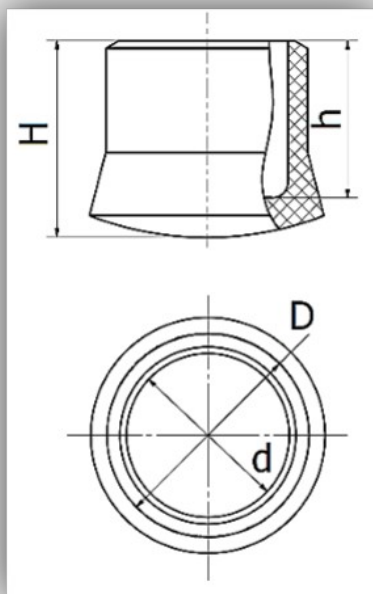
Ideais para aplicações em tubos cilíndricos.

### 2. Características Construtivas

- Borracha 100% natural;
- Produto em conformidade com norma ISO 9001:2015;

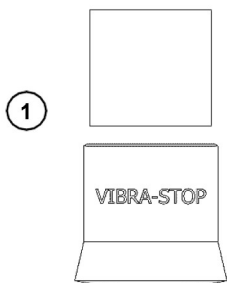
### 3. Descrição Geral

Referência	Capacidade de Carga	Altura Interno	Altura Externo	Diâmetro Externo	Diâmetro Interno	Diâmetro Tubo
Medidas	Kgf	(h) mm	(H) mm	(D) mm	(d) mm	
TUB1	10	15	18	15	13	3/8"
TUB2	15	15	20	18	16	1/2"
TUB3	20	14	20	20	19	5/8"
TUB4	30	20	24	25	25	3/4"
TUB5	40	24	30	31	33	1"
TUB6	45	34	40	37	37	1 1/4"
TUB7	50	36	45	44	50	1.1/2"
TUB8	65	48	57	57	76	2"
TUB9	80	68	82	83	22	3"
TUB10	25	24	28	28		7/8"

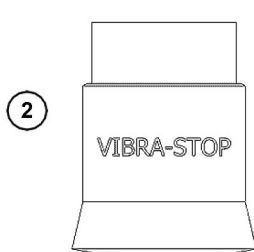


## 4. Montagem e Figura Técnica

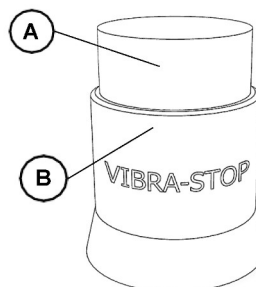
### Instrução de Montagem TUB



1  
Posicionar o amortecedor  
abaixo do pé do equipamento.



2  
Pressionar até que o  
amortecedor fique encaixado.

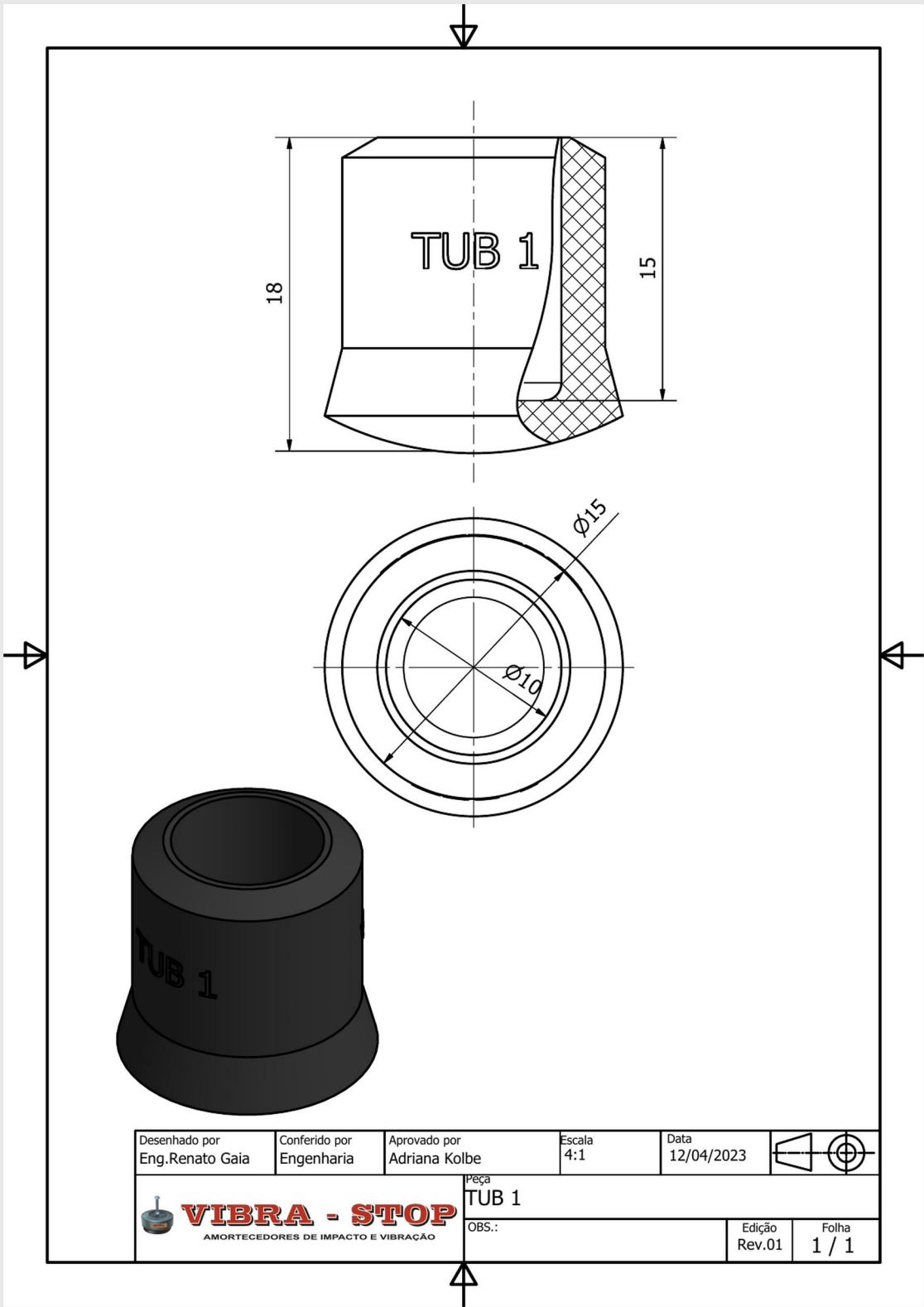



Letra	Descrição
A	Pé do Equipamento
B	Corpo TUB de borracha

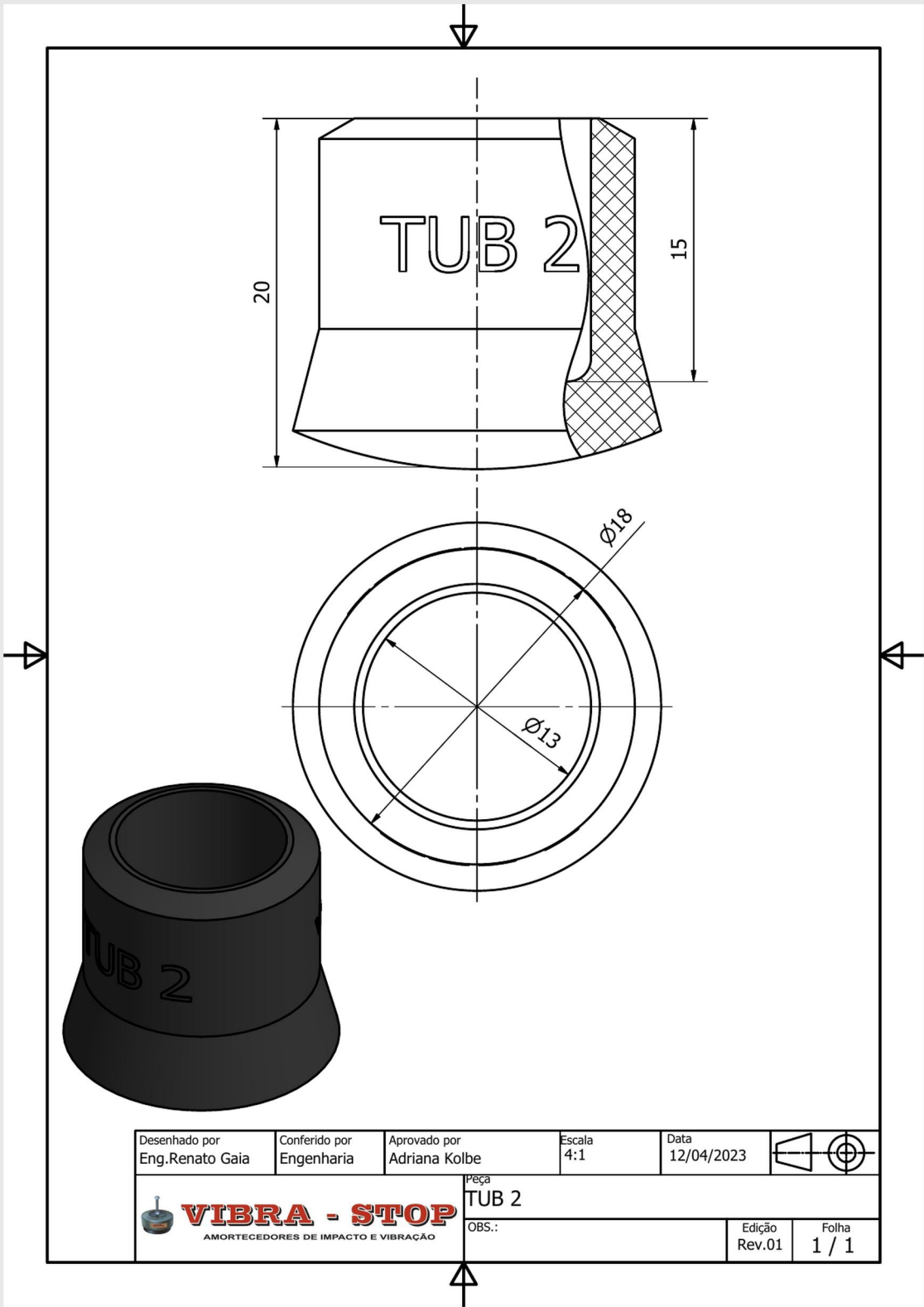
**IMPORTANTE:**  
Para um bom aproveitamento de seu  
amortecedor é importante fazer a  
correta instalação.

Visite nosso site:  
[www.vibra-stop.com.br](http://www.vibra-stop.com.br)

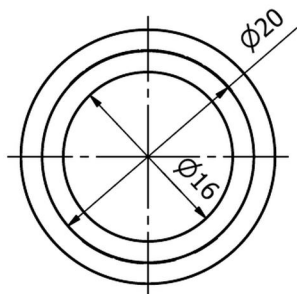
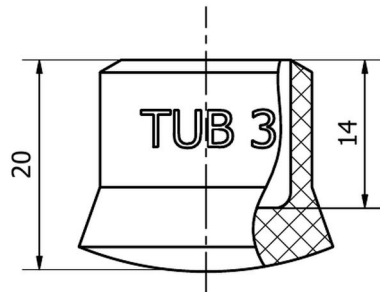
Rev. 02



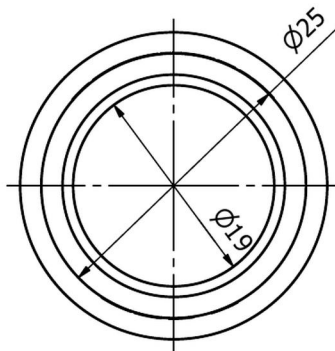
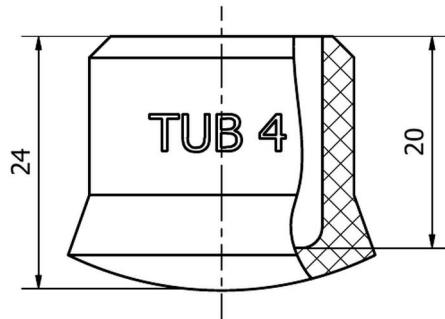
Desenhado por Eng. Renato Gaia	Conferido por Engenharia	Aprovado por Adriana Kolbe	Escala 4:1	Data 12/04/2023		
 <b>VIBRA - STOP</b> <small>AMORTECEDORES DE IMPACTO E VIBRAÇÃO</small>			Peça <b>TUB 1</b> OBS.:		Edição Rev.01	Folha 1 / 1



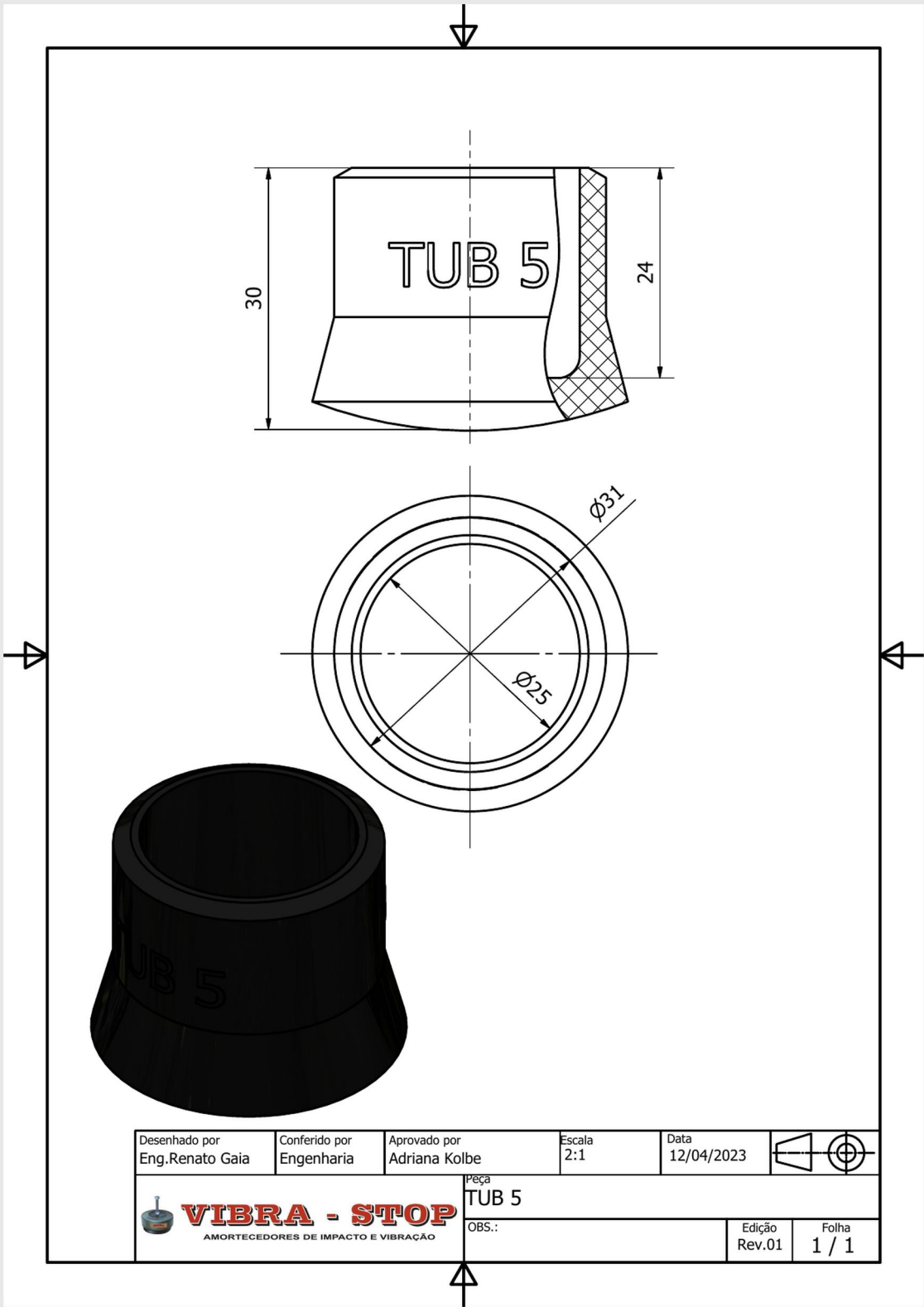
Desenhado por Eng. Renato Gaia	Conferido por Engenharia	Aprovado por Adriana Kolbe	Escala 4:1	Data 12/04/2023		
<b>VIBRA - STOP</b> <small>AMORTECEDORES DE IMPACTO E VIBRAÇÃO</small>			Peça <b>TUB 2</b> OBS.:		Edição Rev.01	Folha 1 / 1



Desenhado por Eng. Renato Gaia	Conferido por Engenharia	Aprovado por Adriana Kolbe	Escala 2:1	Data 12/04/2023	
<b>VIBRA - STOP</b> <small>AMORTECEDORES DE IMPACTO E VIBRAÇÃO</small>		Peça <b>TUB 3</b> OBS.:	Edição Rev.01	Folha 1 / 1	



Desenhado por Eng. Renato Gaia	Conferido por Engenharia	Aprovado por Adriana Kolbe	Escala 2:1	Data 12/04/2023	
			Peça <b>VIBRA-STOP TUB 4</b> OBS.:		
			Edição Rev.01	Folha 1 / 1	



Desenhado por  
Eng. Renato Gaia

Conferido por  
Engenharia

Aprovado por  
Adriana Kolbe

Escala  
2:1

Data  
12/04/2023



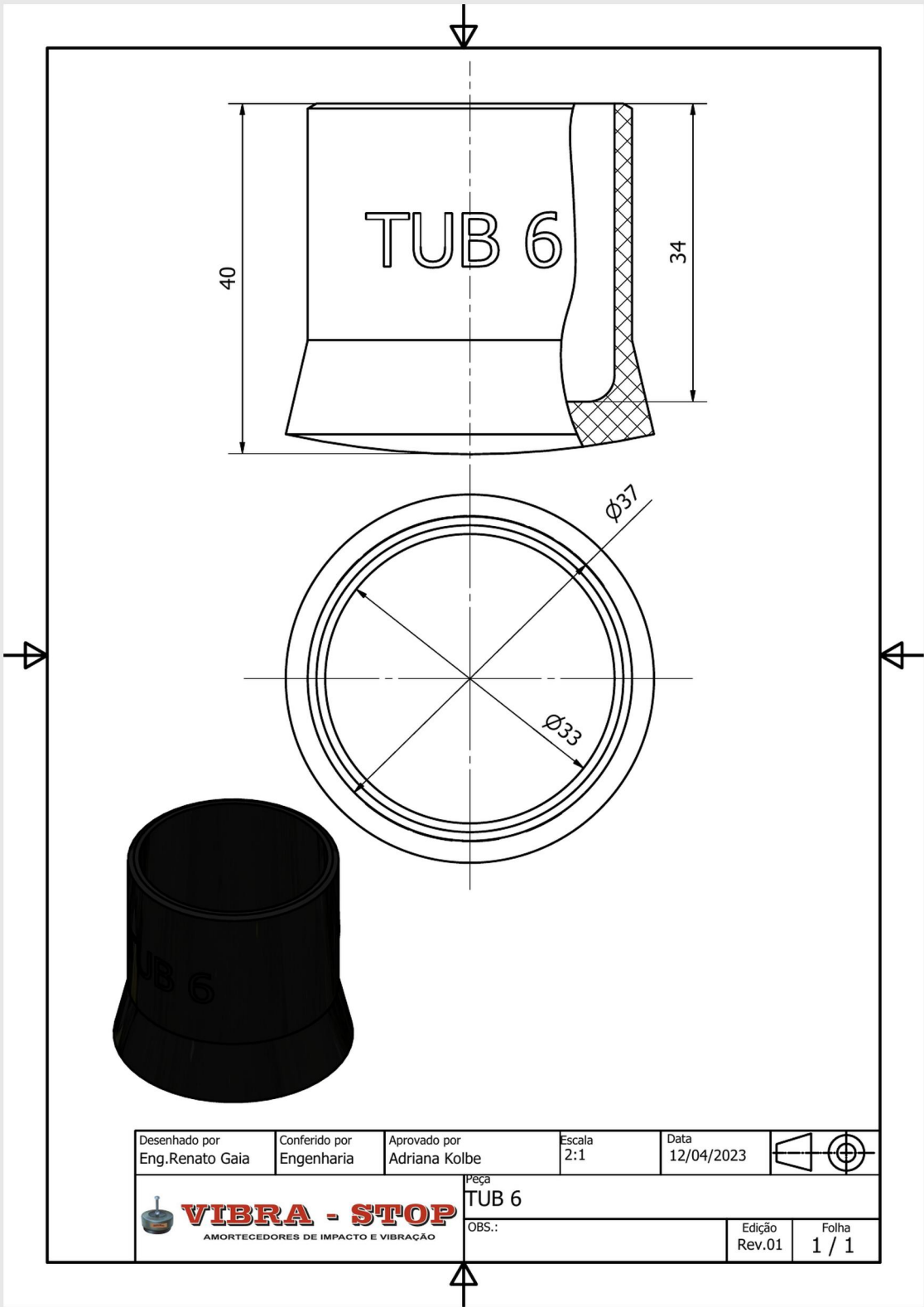
**VIBRA - STOP**  
AMORTECEDORES DE IMPACTO E VIBRAÇÃO

Peça  
TUB 5

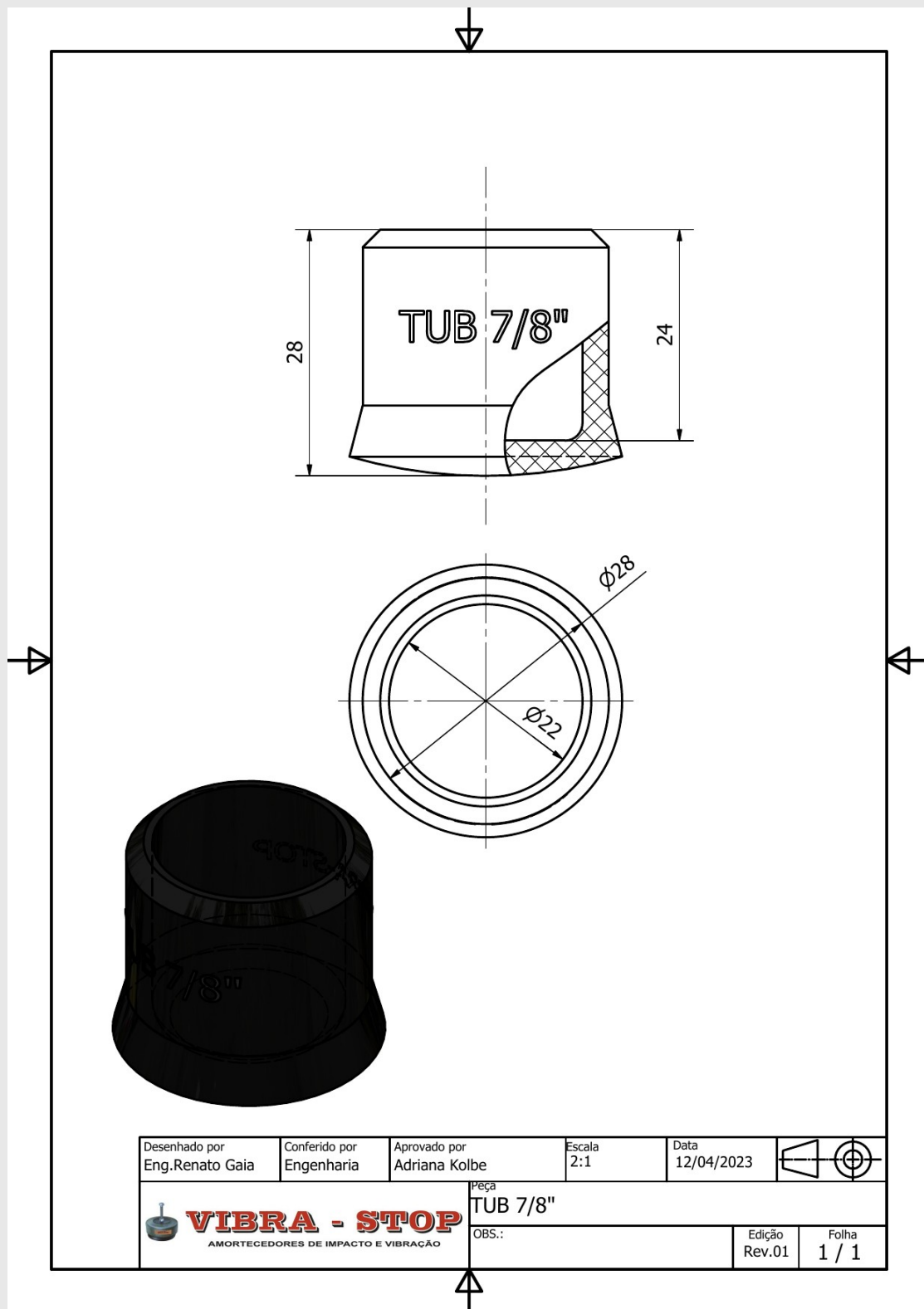
OBS.:

Edição  
Rev.01

Folha  
1 / 1



Desenhado por Eng. Renato Gaia	Conferido por Engenharia	Aprovado por Adriana Kolbe	Escala 2:1	Data 12/04/2023	
<b>VIBRA - STOP</b> <small>AMORTECEDORES DE IMPACTO E VIBRAÇÃO</small>		Peça <b>TUB 6</b> OBS.:		Edição Rev.01	Folha 1 / 1



**VIBRA-STOP AMORTECEDORES DE VIBRAÇÃO LTDA**

Rua das Taquaras, 319 – Vila Santa Catarina

São Paulo – SP – CEP: 04370-060 – Brasil

