

## FICHA TÉCNICA

|        |                    |
|--------|--------------------|
| LINHA  | Vibra-Stop Tartufo |
| MODELO | Tartufo            |
| CÓDIGO | TARTUFO            |

### 1. Exemplos de Aplicações

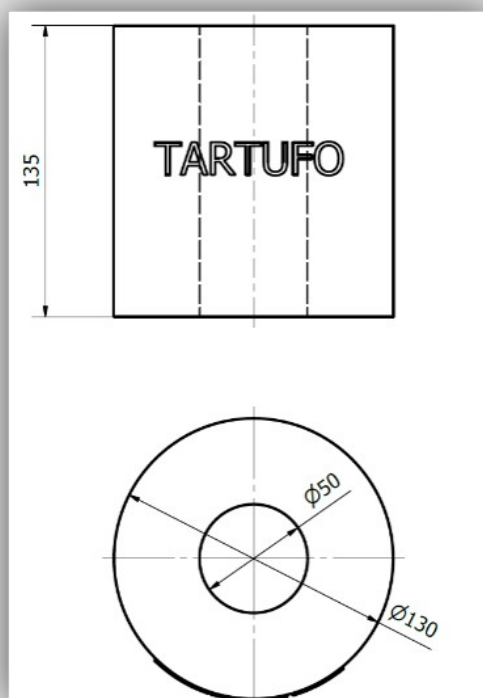
Ideais para equipamentos que utilizam cilindros de borracha como elementos amortecedores, entre outros.

### 2. Características Construtivas

- Borracha 100% natural;
- Produto em conformidade com norma ISO 9001:2015;

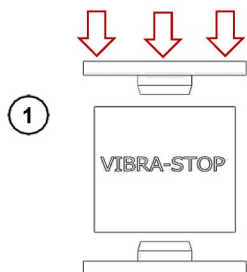
### 3. Descrição Geral

| Referência | Altura Total | Capacidade à Compressão | Material elastômero | Diâmetro Externo |
|------------|--------------|-------------------------|---------------------|------------------|
| Medidas    | mm           | Kgf                     |                     | mm               |
| TARTUFO    | 135          | 200 a 2.000             | Borracha Natural    | 130              |

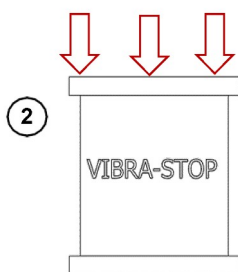


## 4. Montagem e Figura Técnica

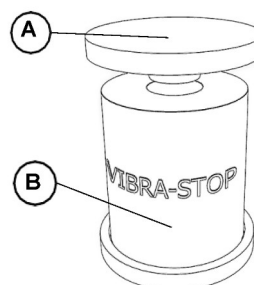
### Instrução de Montagem Tartufo



Posicionar o amortecedor abaixo das bases de encaixe do equipamento.



Pressionar até que o amortecedor fique encaixado.



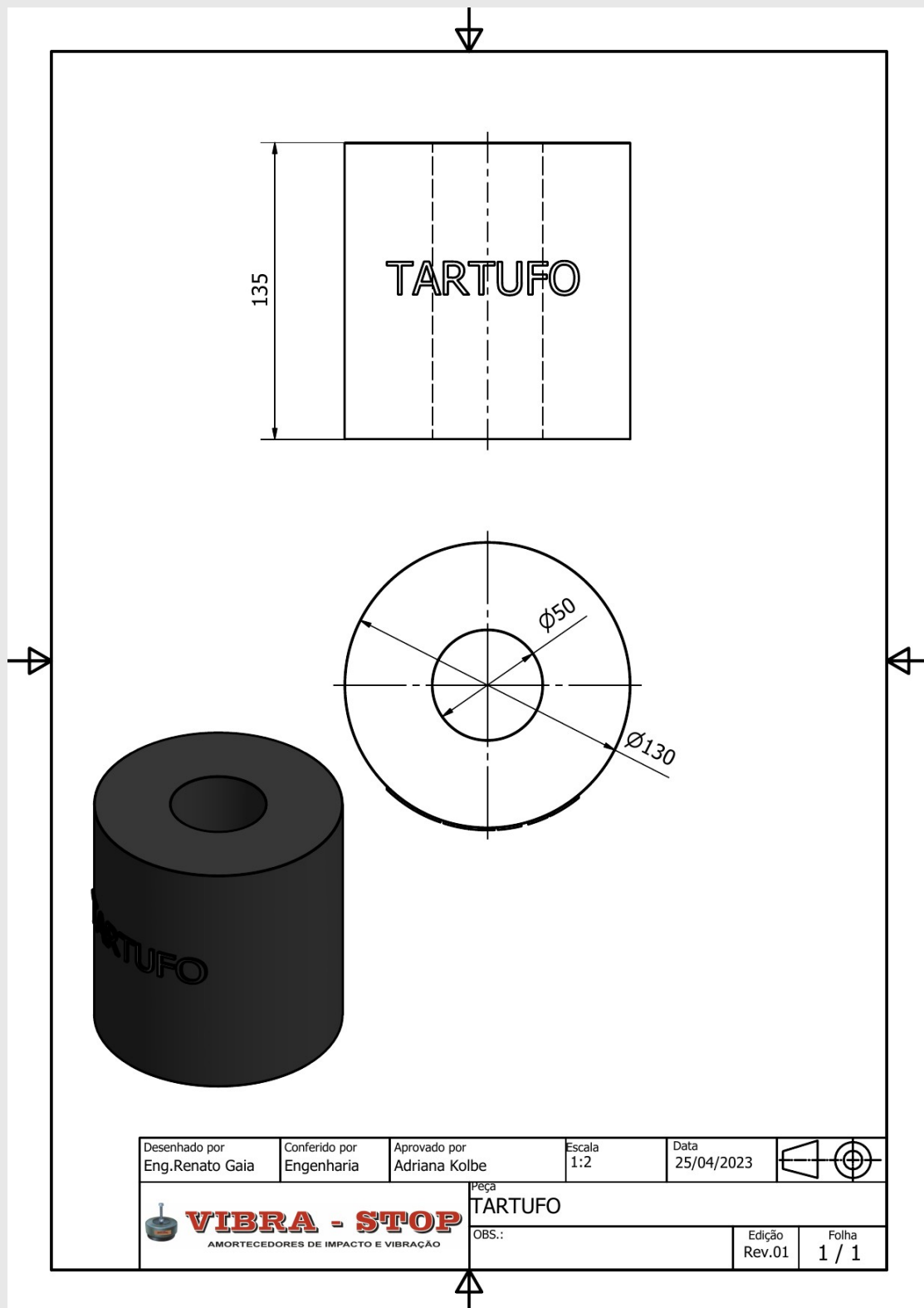
| Letra | Descrição                                      |
|-------|--|
| A     | Bases de encaixe<br>(não acompanham o produto) |
| B     | Tartufo de borracha                            |

#### **IMPORTANTE:**

Para um bom aproveitamento de seu amortecedor é importante fazer a correta instalação.

Visite nosso site:  
[www.vibra-stop.com.br](http://www.vibra-stop.com.br)

Rev. 02



**VIBRA-STOP AMORTECEDORES DE VIBRAÇÃO LTDA**

Rua das Taquaras, 319 – Vila Santa Catarina

São Paulo – SP – CEP: 04370-060 – Brasil

