

FICHA TÉCNICA

LINHA	Vibra-Stop Slim
MODELO	Slim
CÓDIGO	SLIM

1. Exemplos de Aplicações

Para o modelo Vibra-Stop Slim: Ideais para estruturas metálicas, máquinas operatrizes de pequeno e médio porte, entre outros.

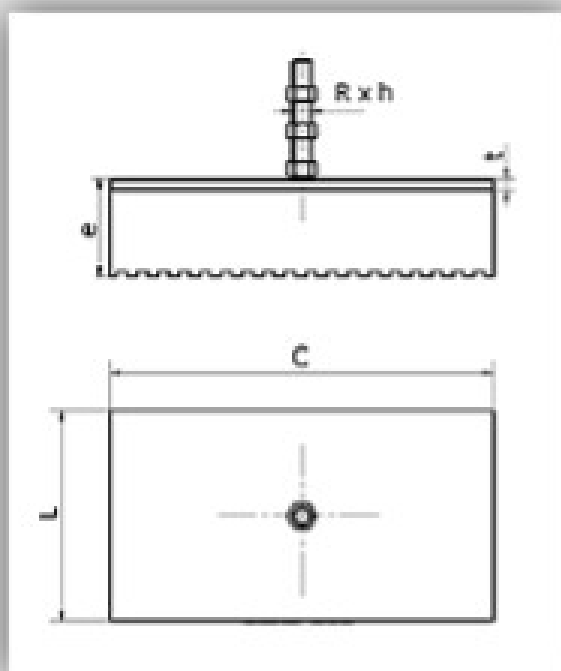
Para o modelo Vibra-Stop Slim SP: Ideais para suporte de equipamentos sem furação ou fixação, apoio para tubulações, entre outros.

2. Características Construtivas

- Borracha 100% natural;
- Parafuso e porca em aço carbono zincado (quando houver parafuso);
- Fixação por parafuso padrão UNC exceto bitola ½" (padrão ww);
- Produto em conformidade com norma ISO 9001:2015;

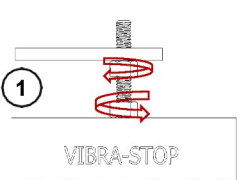
3. Descrição Geral

Referência	Capacidade à Compressão	Deflexão	Parafuso	Espessura da Chapa	Largura	Espessura
Medidas	Kgf	mm/Kgf	(R x h) mm	(t) mm	(L) mm	(e) mm
SLIM1	400	3,44/400	M10 x 51, M12 x 56	4	60	29
SLIM1SP	600	2,78/600			60	25
SLIM2	800	3,07/800	M10 x 51, M12 x 56	4	80	39
SLIM2SP	1300	4,87/1300			80	35
SLIM3	1600	5,46/1600	M10 x 51, M12 x 69, M16 x 69	6	110	51
SLIM3SP	3000	8,88/3000			110	45



4. Montagem e Figura Técnica

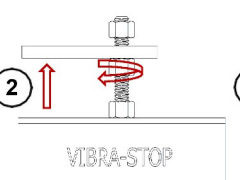
Instrução de Montagem Slim



1

VIBRA-STOP

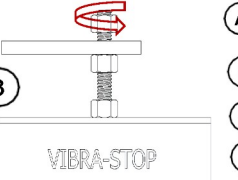
Posicionar o amortecedor sob o furo da base da máquina com as porcas inferiores já rosçadas.



2

VIBRA-STOP

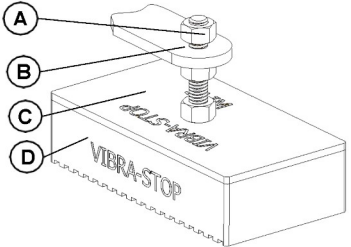
Rosquear a porca inferior para realizar o nivelamento.



3

VIBRA-STOP

Insira a porca superior para realizar a fixação do conjunto.



IMPORTANTE:

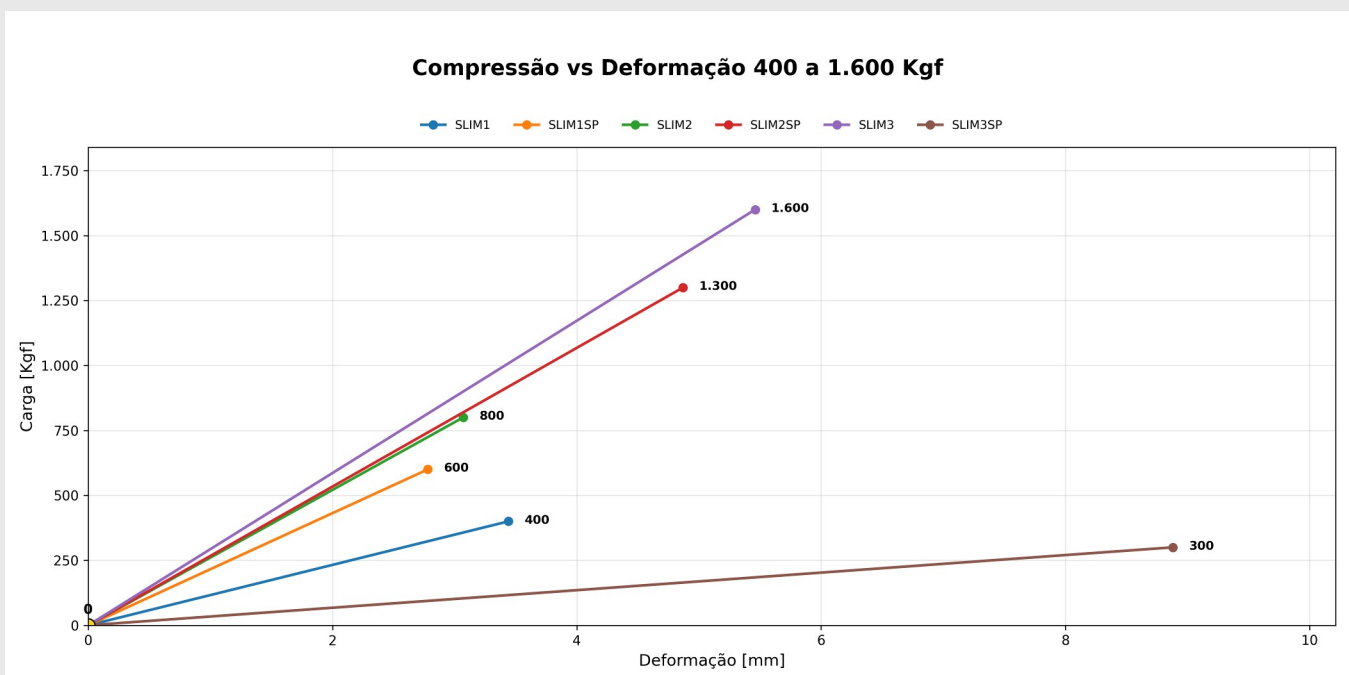
Para um bom aproveitamento de seu amortecedor é importante fazer o correto nivelamento.

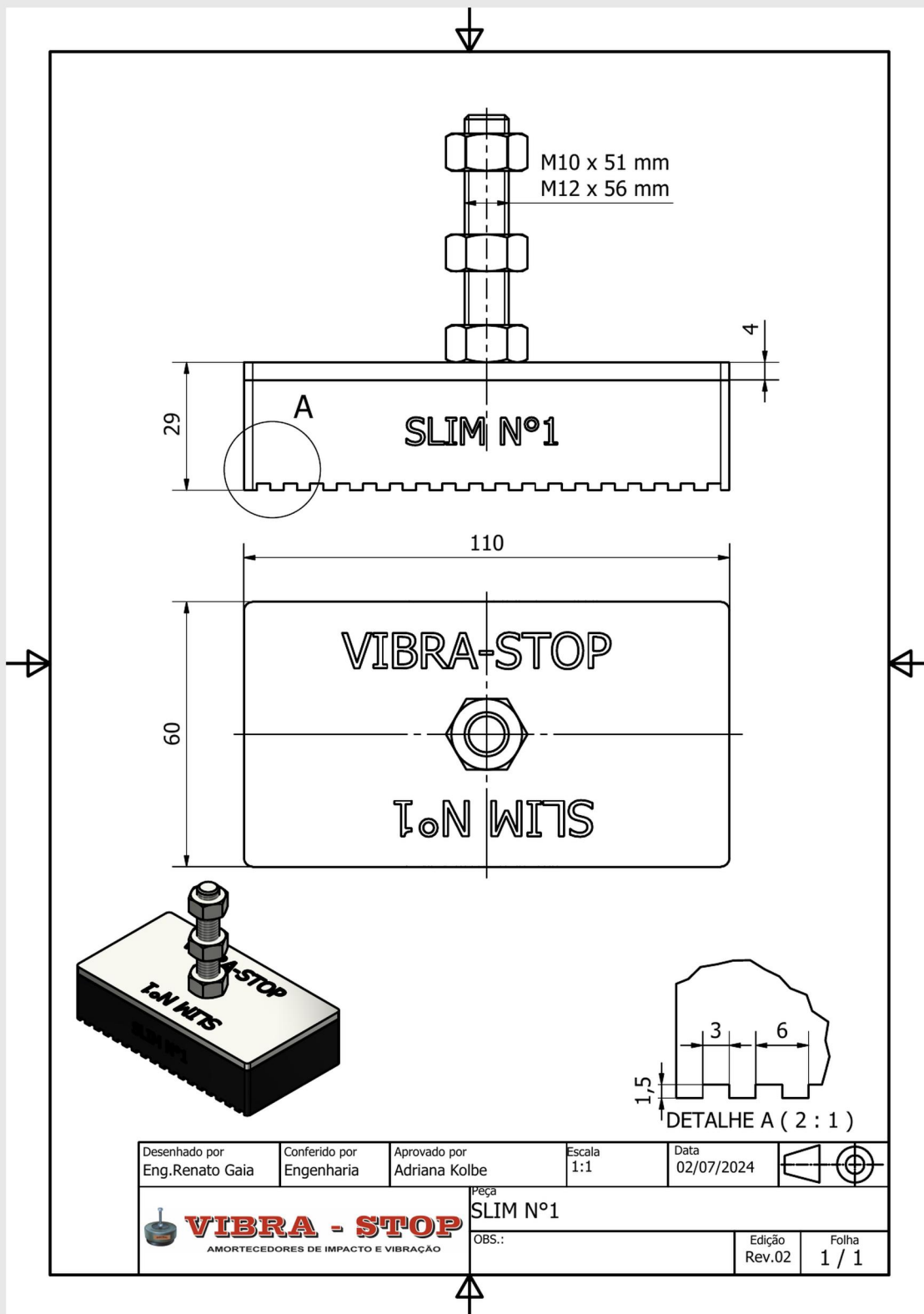
Visite nosso site:
www.vibra-stop.com.br

Letra	Descrição
A	Parafuso de Ajuste com porcas
B	Base do equipamento
C	Chapa Metálica
D	Corpo de Borracha Slim

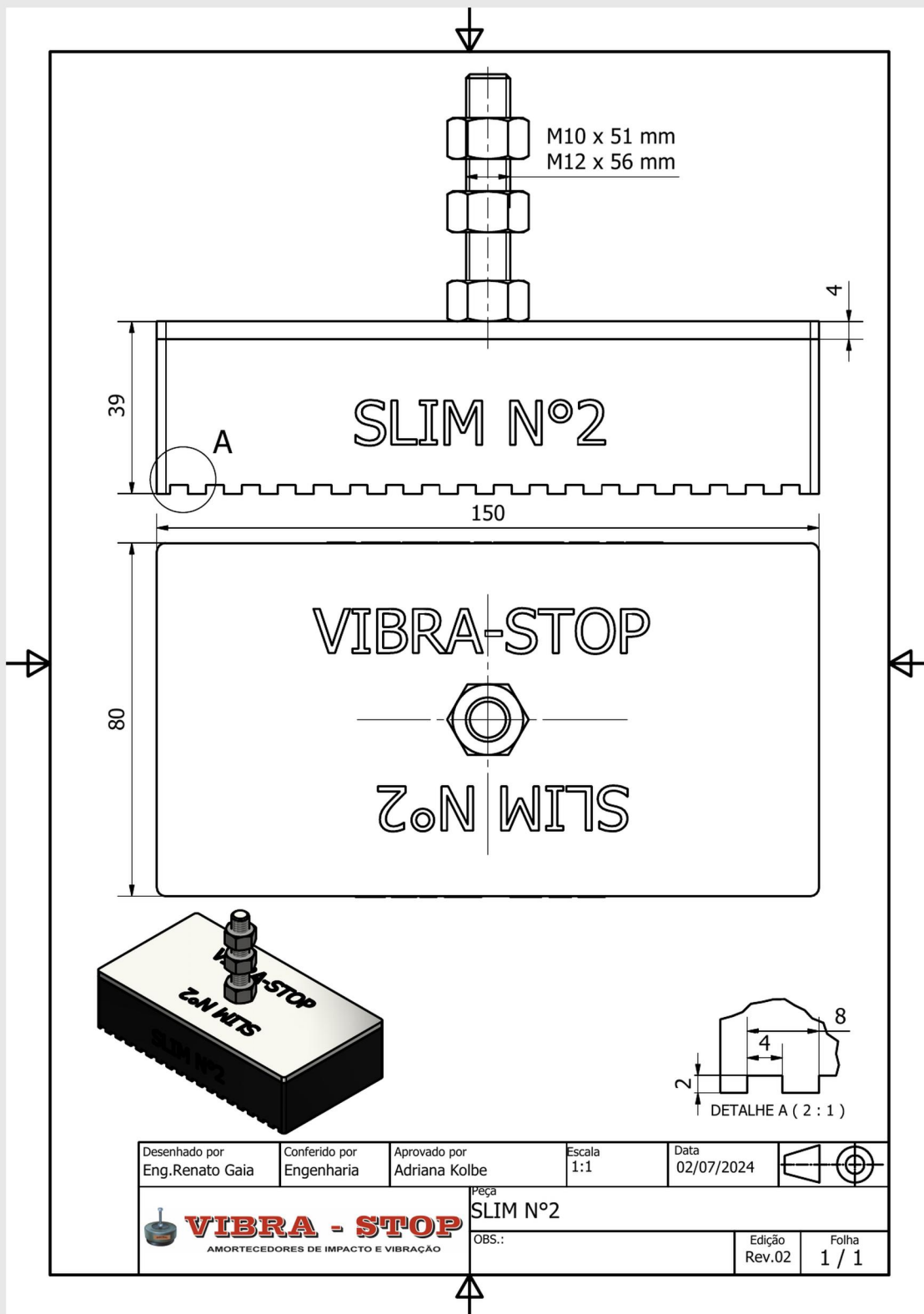
Rev. 02

5. Tabela de Características e Gráficos

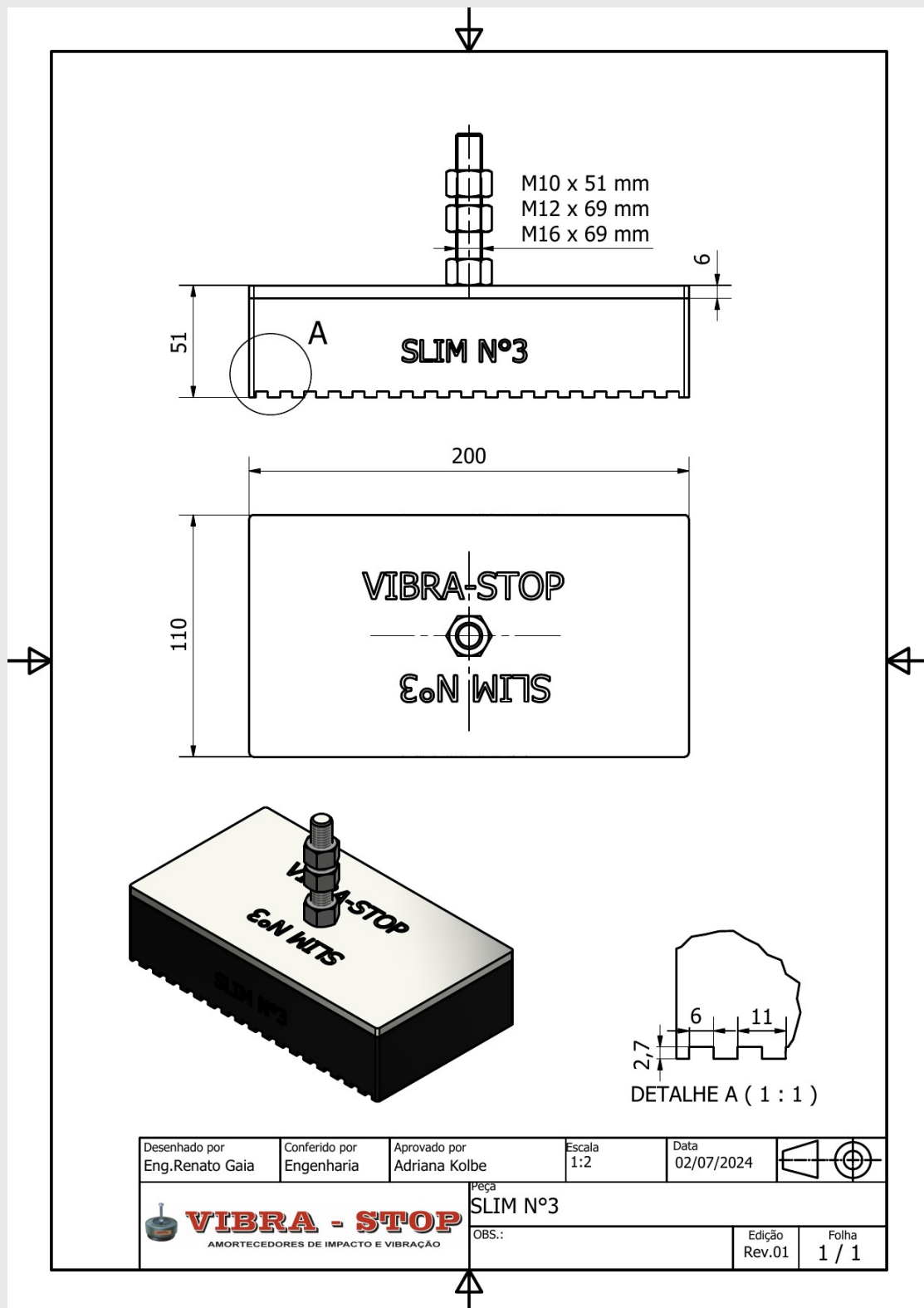




Desenhado por Eng. Renato Gaia	Conferido por Engenharia	Aprovado por Adriana Kolbe	Escala 1:1	Data 02/07/2024		
VIBRA - STOP AMORTECEDORES DE IMPACTO E VIBRAÇÃO			Peça SLIM N°1 OBS.:		Edição Rev.02	Folha 1 / 1



Desenhado por Eng. Renato Gaia	Conferido por Engenharia	Aprovado por Adriana Kolbe	Escala 1:1	Data 02/07/2024	
VIBRA - STOP AMORTECEDORES DE IMPACTO E VIBRAÇÃO		Peça SLIM N°2 OBS.:		Edição Rev.02	Folha 1 / 1



VIBRA-STOP AMORTECEDORES DE VIBRAÇÃO LTDA

Rua das Taquaras, 319 – Vila Santa Catarina

São Paulo – SP – CEP: 04370-060 – Brasil

