

FICHA TÉCNICA

LINHA	Vibra-Stop Ret
MODELO	Ret
CÓDIGO	RET

1. Exemplos de Aplicações

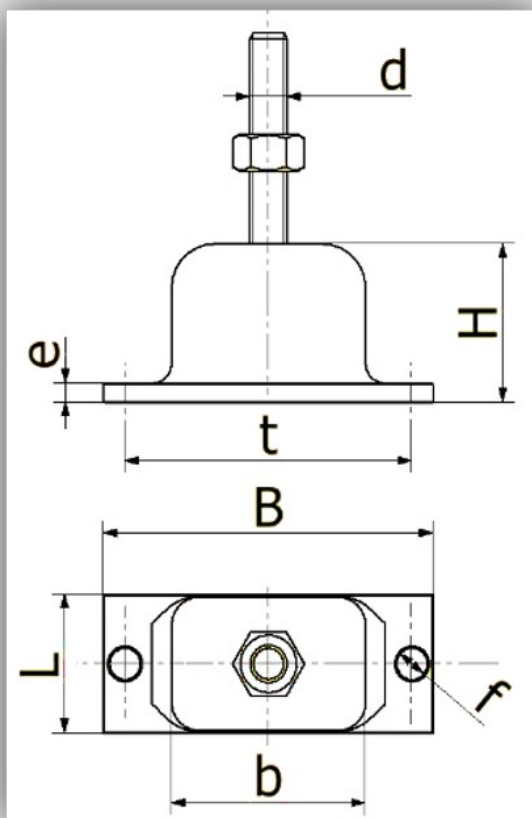
Ideais para aplicações em motores, grupo geradores, condensadoras de ar condicionado, equipamentos de pequeno e médio portes que necessitem de fixação inferior, entre outros.

2. Características Construtivas

- Borracha 100% natural;
- Parafuso e porca em aço carbono zincado (quando houver parafuso);
- Fixação por parafuso padrão UNC exceto bitola ½" (padrão ww);
- Produto em conformidade com norma ISO 9001:2015;

3. Descrição Geral

Referência	Capacidade à Compressão	Capacidade à Tração	Deflexão	Parafuso	Altura	Capacidade ao Cisalhamento	Distância entre Furos	Diâmetro da Furação	Largura
Medidas	Kgf	Kgf	mm/Kgf	(d)	(H) mm	Kgf	(t) mm	(f) mm	(b) mm
RET1	30 a 200	10 a 40	7,34/200	3/8" x 40 mm	40	10 a 40	72	8	50
RET2	200 a 500	40 a 100	17,83/500	3/8" x 50 mm	56	40 a 100	100	10	70
RET3	500 a 1.000	100 a 200	25,74/1000	3/8" x 65 mm	72	100 a 200	130	10	86



4. Montagem e Figura Técnica

Instrução de Montagem RET

1 Posicionar o amortecedor debaixo do furo da base da máquina e fixar a chapa no piso com os chumbadores (os chumbadores não acompanham o produto).

2 Introduzir a porca e rosquear até que a base da máquina esteja fixa no corpo do amortecedor.

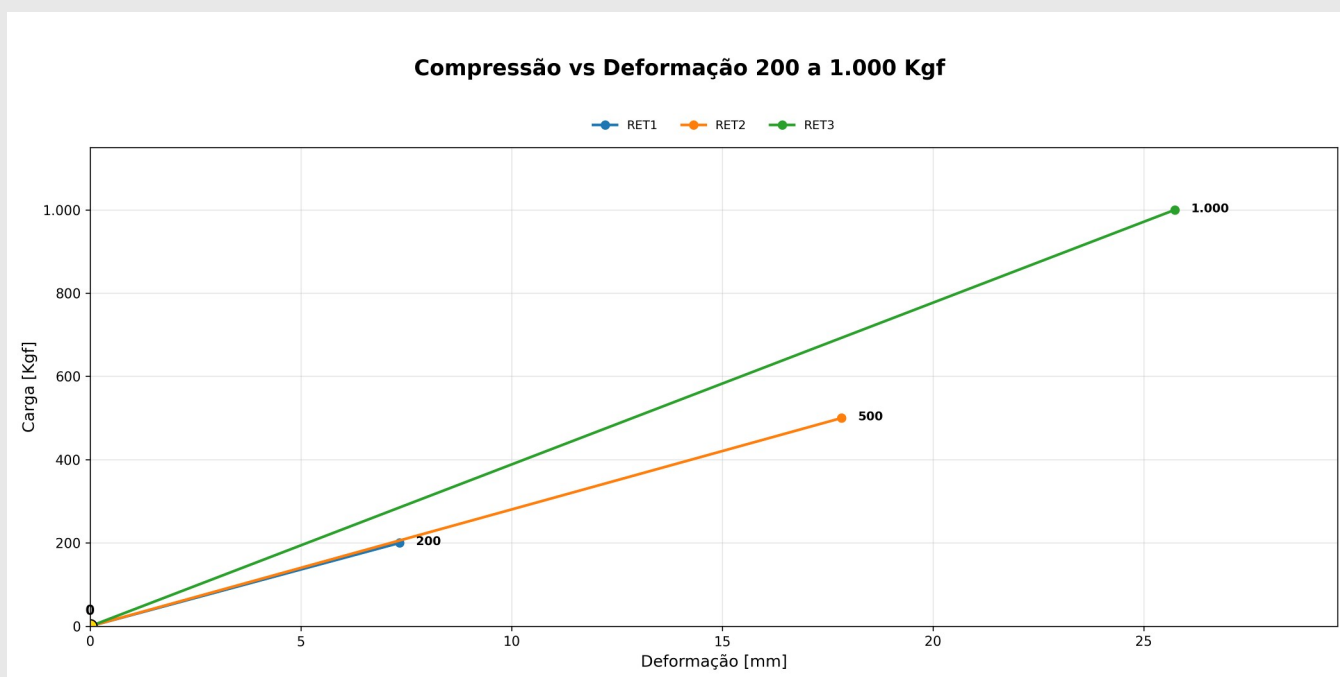
IMPORTANTE:
Para um bom aproveitamento de seu amortecedor é importante fazer o correto nivelamento.

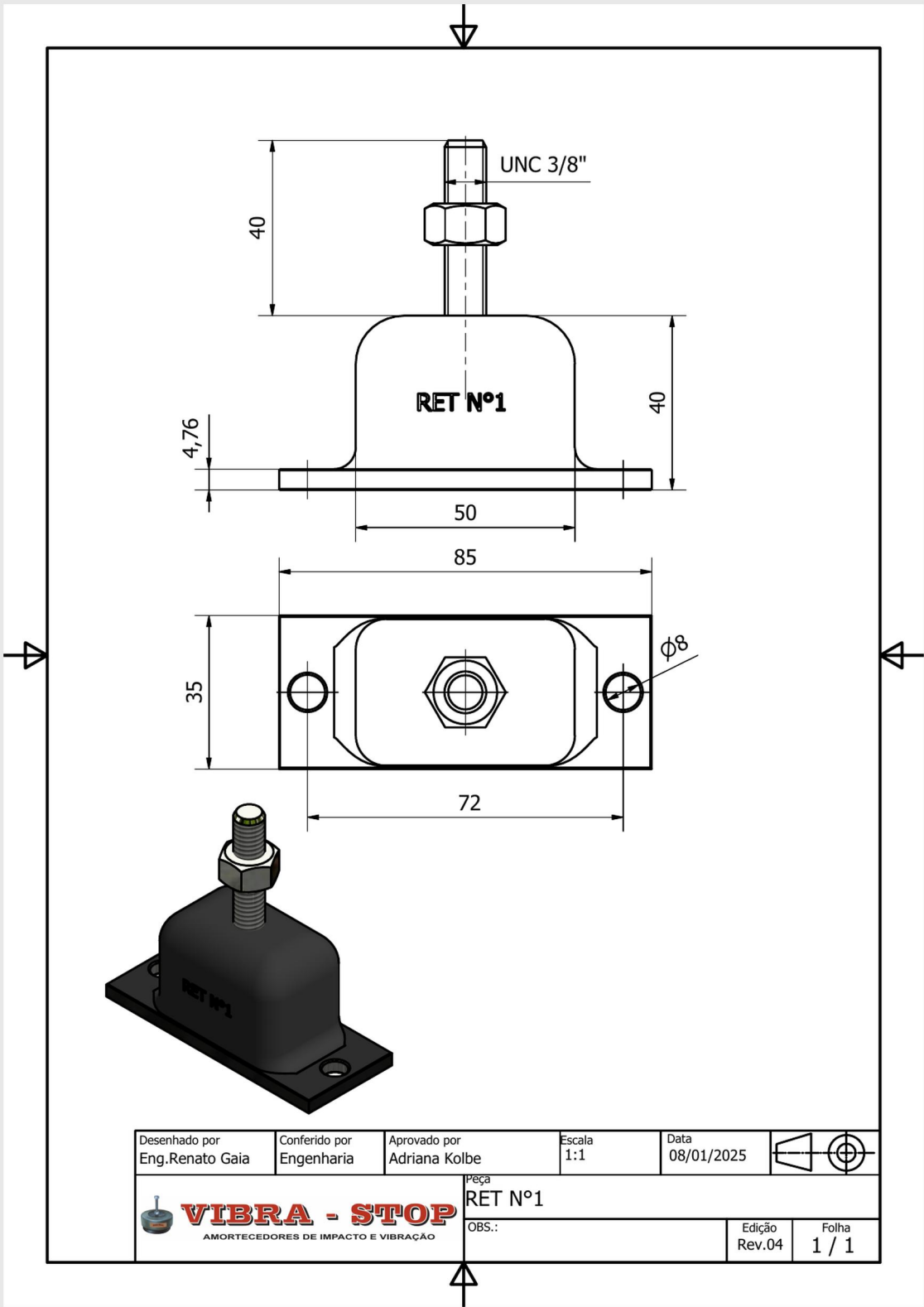
Letra	Descrição
A	Parafusos de fixação com porca
B	Bases da Máquina/Equipamento
C	Corpo de Borracha
D	Chumbadores (não acompanham o produto)

Visite nosso site:
www.vibra-stop.com.br

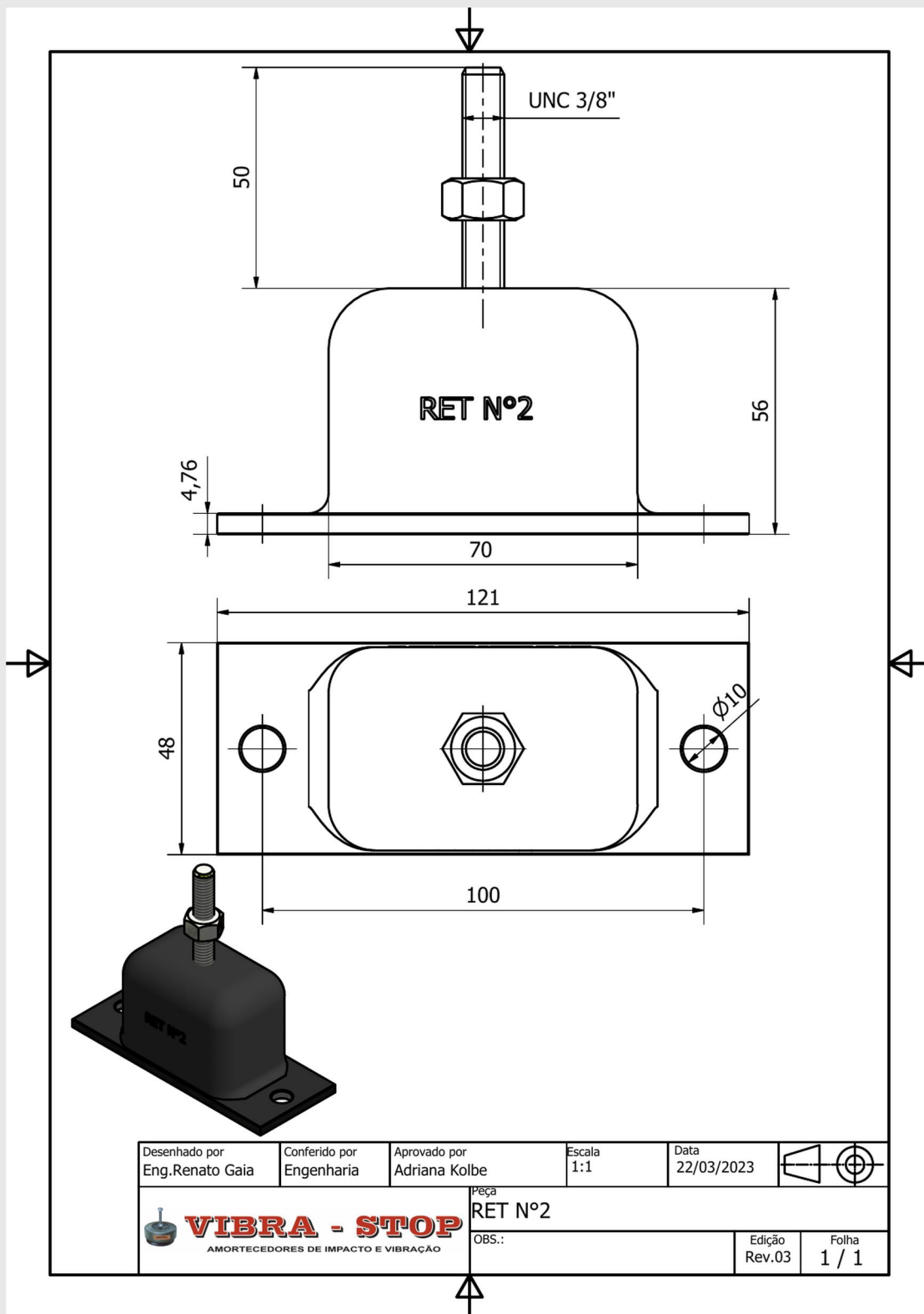
Rev. 02

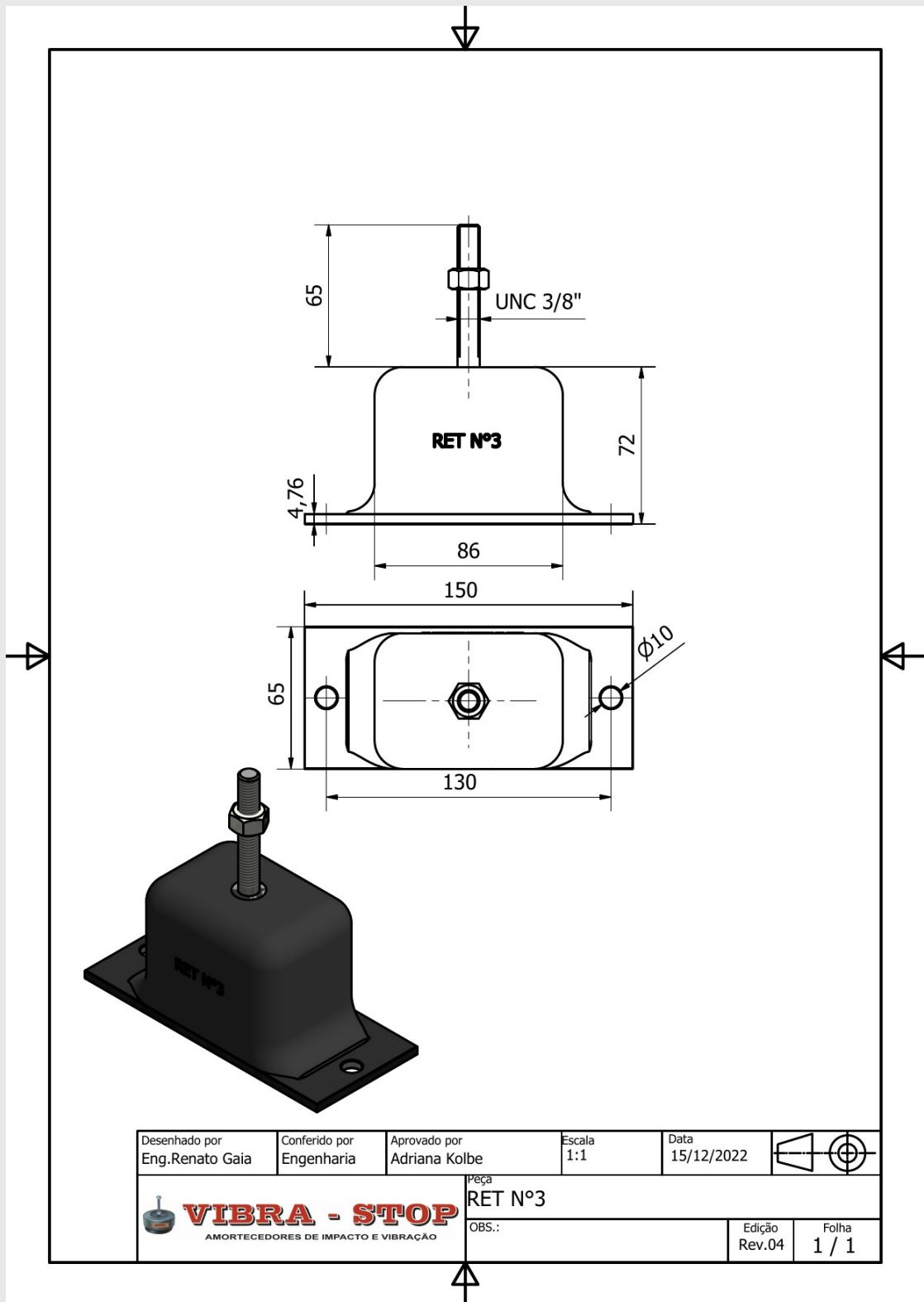
5. Tabela de Características e Gráficos





Desenhado por Eng. Renato Gaia	Conferido por Engenharia	Aprovado por Adriana Kolbe	Escala 1:1	Data 08/01/2025		
VIBRA - STOP AMORTECEDORES DE IMPACTO E VIBRAÇÃO			Peça RET N°1 OBS.:		Edição Rev.04	Folha 1 / 1





VIBRA-STOP AMORTECEDORES DE VIBRAÇÃO LTDA

Rua das Taquaras, 319 – Vila Santa Catarina

São Paulo – SP – CEP: 04370-060 – Brasil

