

FICHA TÉCNICA

LINHA	Vibra-Stop Quad
MODELO	Quad
CÓDIGO	QUAD

1. Exemplos de Aplicações

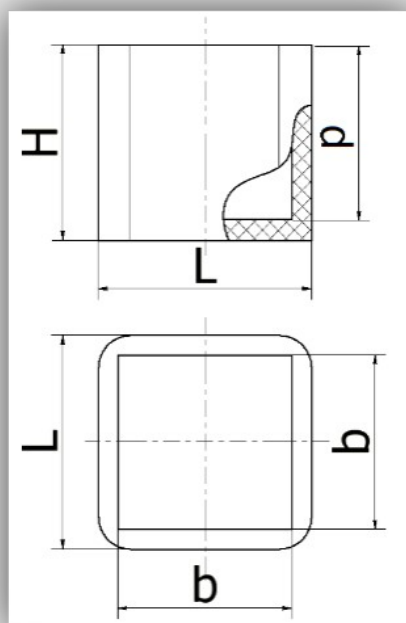
Ideais para aplicações em tubos quadrados.

2. Características Construtivas

- Borracha 100% natural;
- Produto em conformidade com norma ISO 9001:2015 ;

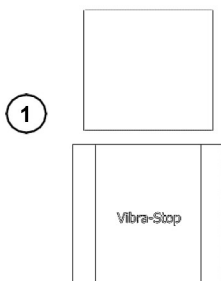
3. Descrição Geral

Referência	Capacidade de Carga	Altura	Largura	Largura	Profundidade
Medidas	Kgf	(H) mm	(L) mm	(b) mm	(p) mm
QUAD I	15	19	21	16	17
QUAD II	25	21	25	20	18
QUAD III	30	28	30	25	25
QUAD IV	35	32	35	30	28
QUAD V	40	43	45	40	40
QUAD VI	50	53	55	50	49

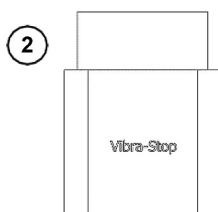


4. Montagem e Figura Técnica

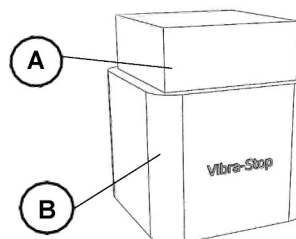
Instrução de Montagem QUAD



1 Posicionar o amortecedor abaixo do pé do equipamento.



2 Pressionar até que o amortecedor fique encaixado.

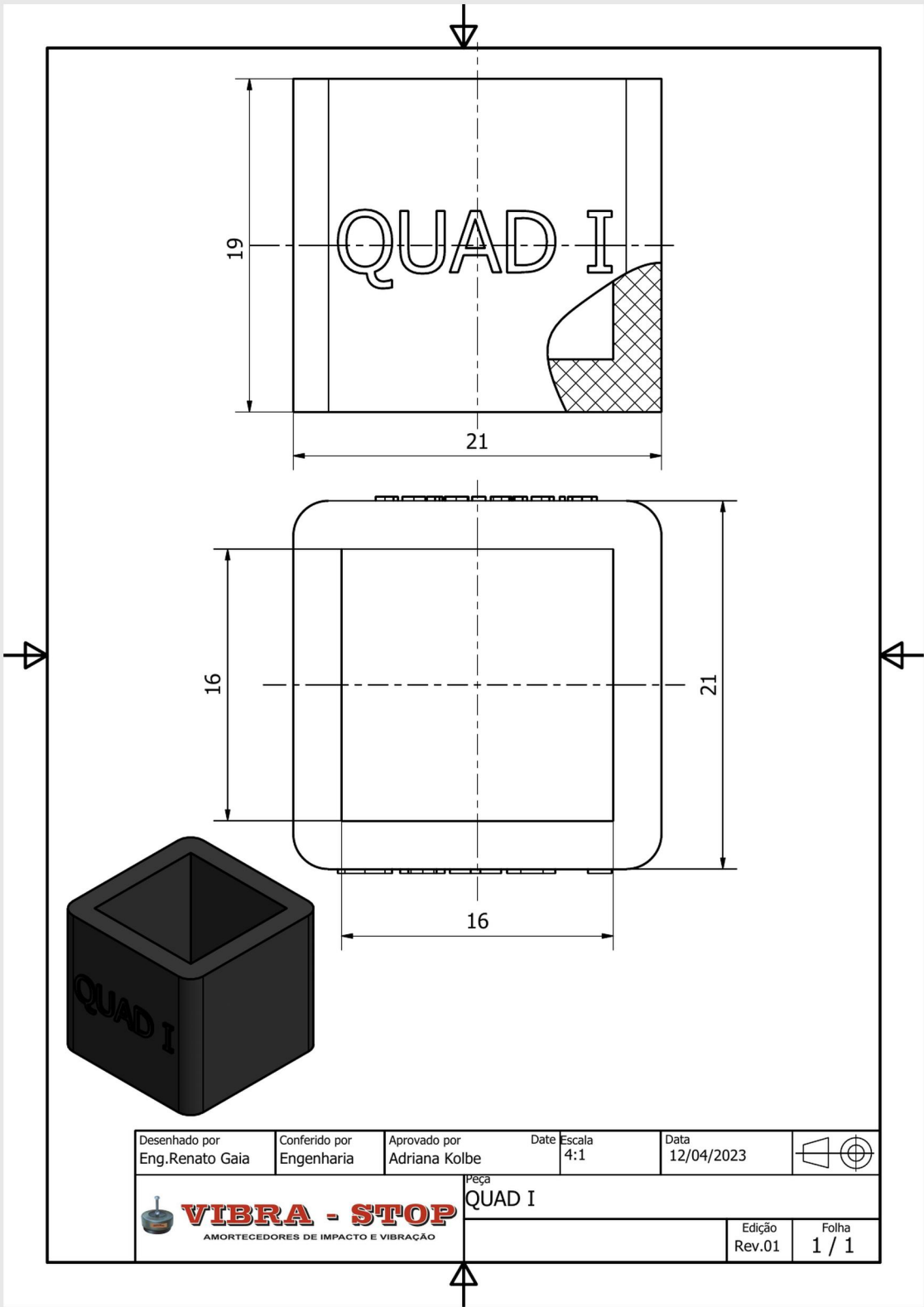


IMPORTANTE:
Para um bom aproveitamento de seu amortecedor é importante fazer a correta instalação.

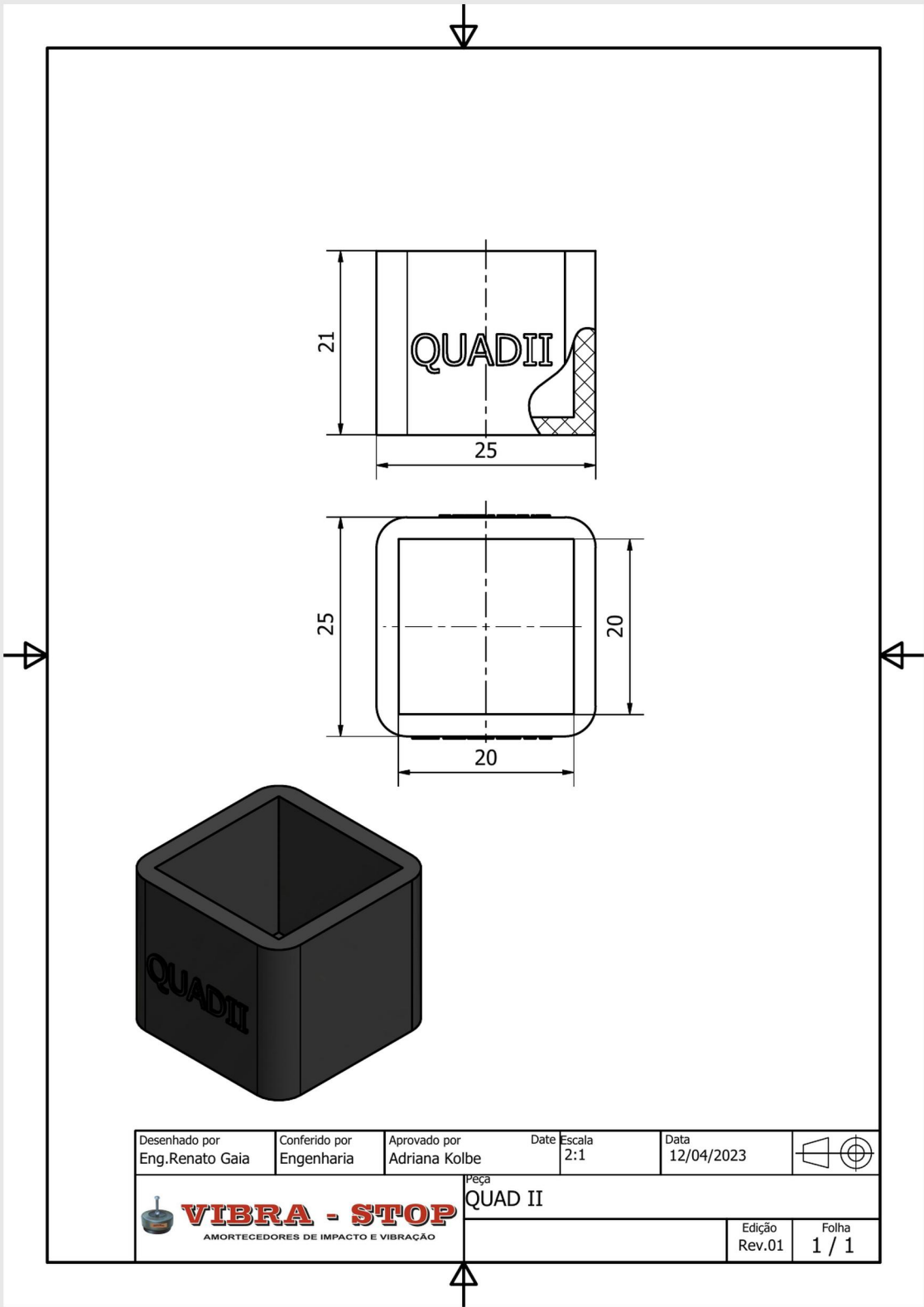
Visite nosso site:
www.vibra-stop.com.br

Letra	Descrição
A	Pé do Equipamento
B	Corpo Quad de borracha

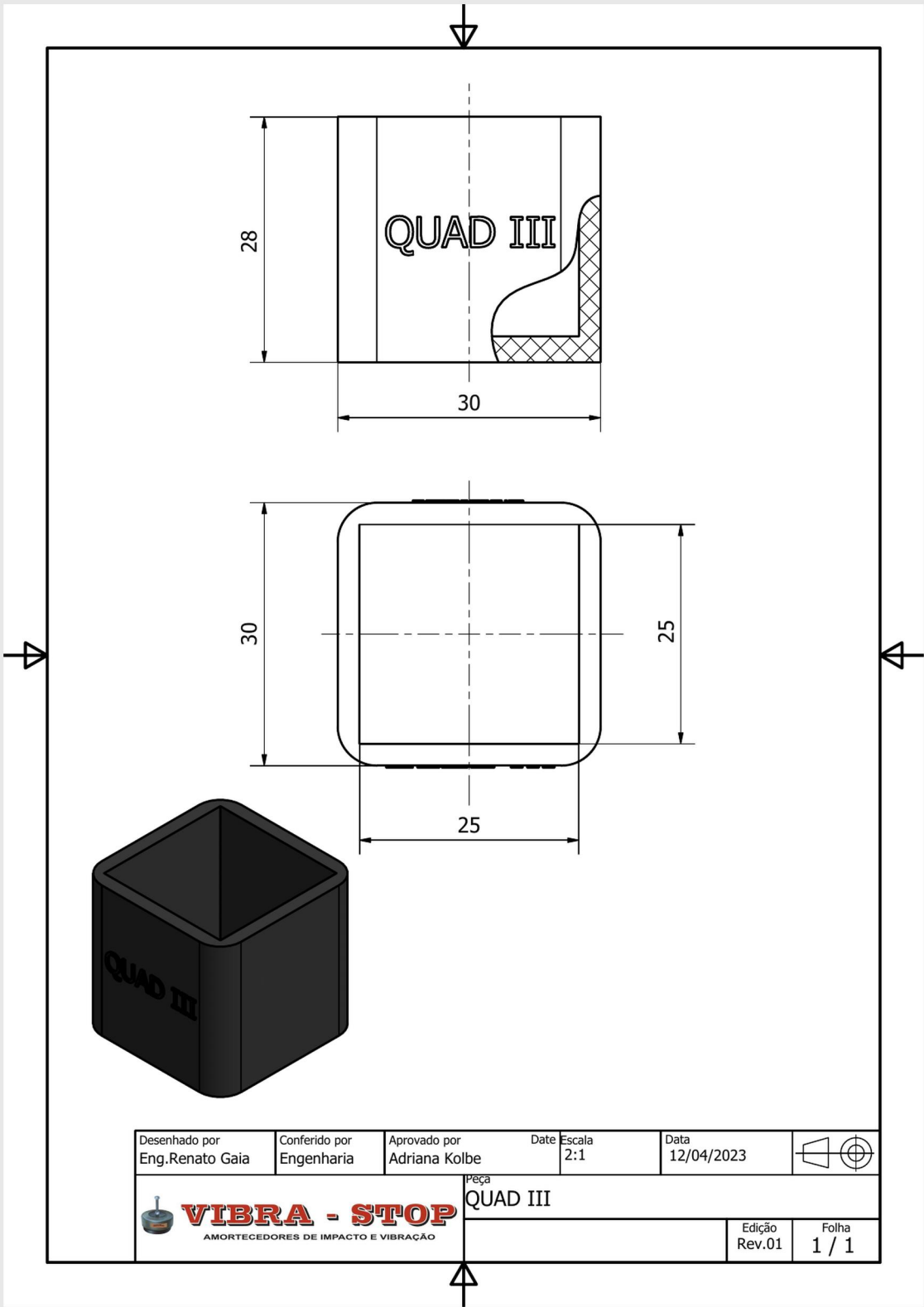
Rev. 02



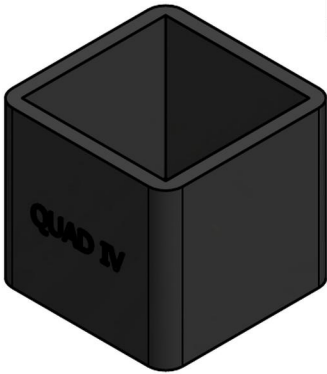
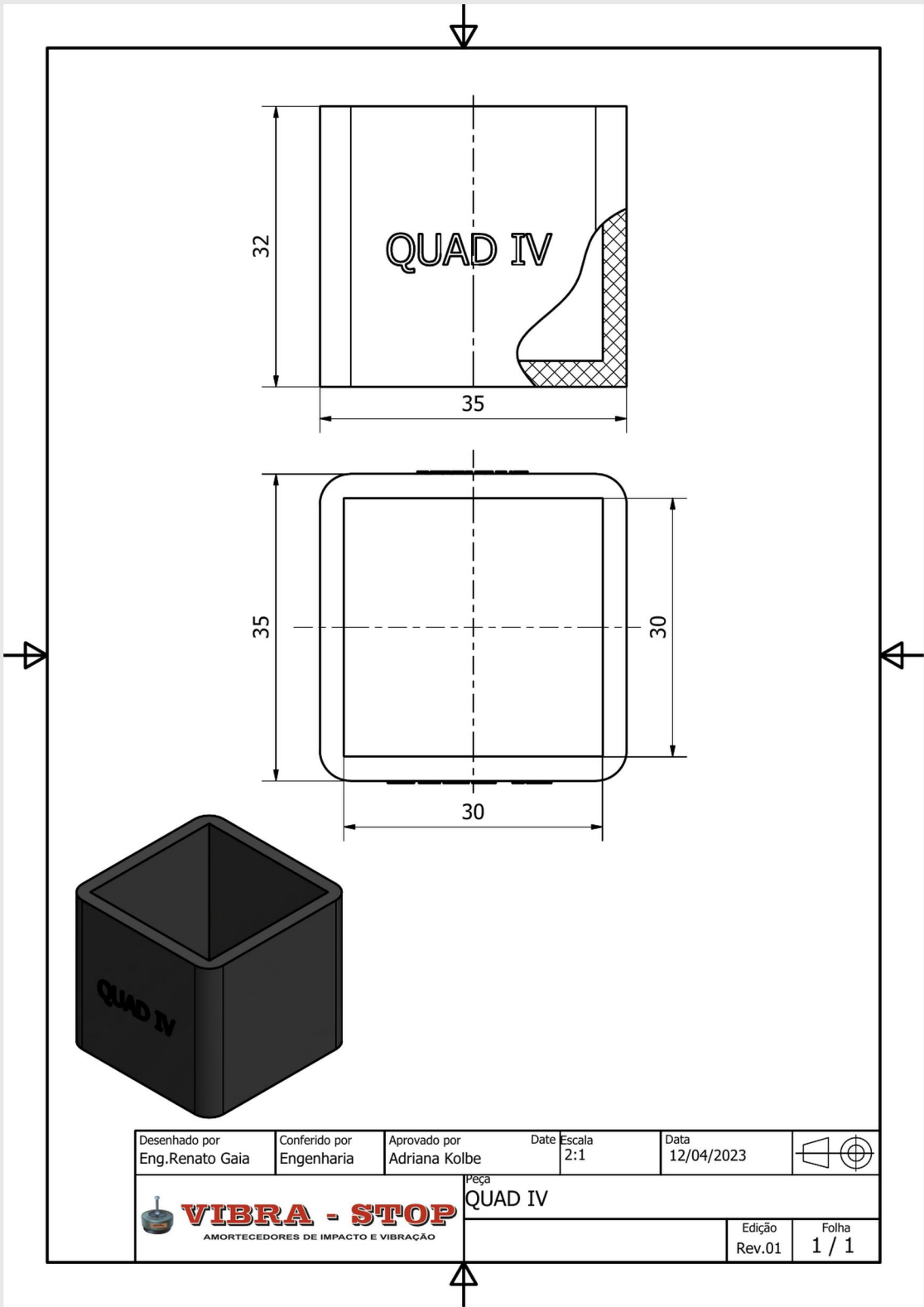
Desenhado por Eng. Renato Gaia	Conferido por Engenharia	Aprovado por Adriana Kolbe	Date 4:1	Escala 4:1	Data 12/04/2023	
 VIBRA - STOP AMORTECEDORES DE IMPACTO E VIBRAÇÃO		Peça QUAD I		Edição Rev.01	Folha 1 / 1	



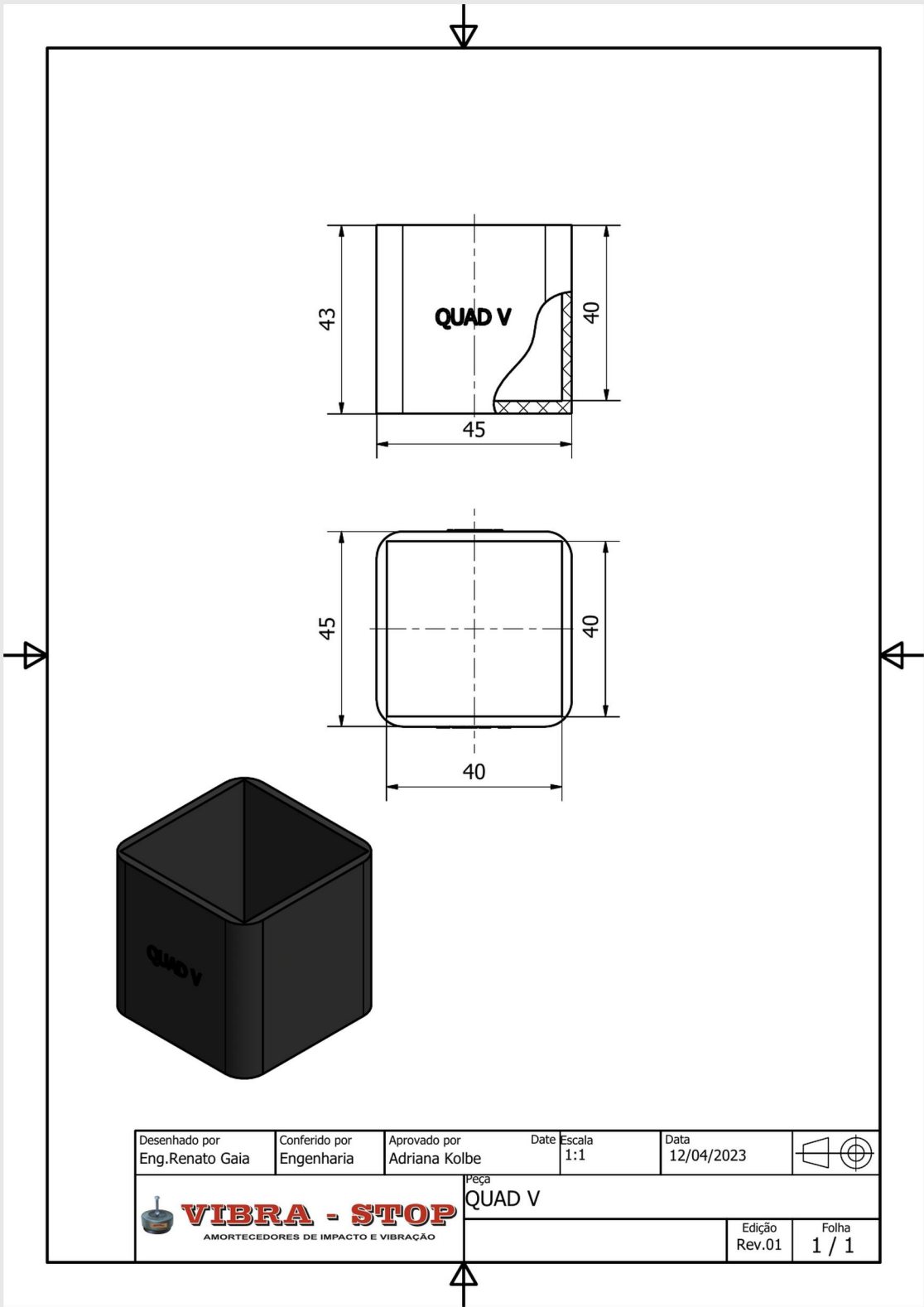
Desenhado por Eng. Renato Gaia	Conferido por Engenharia	Aprovado por Adriana Kolbe	Date	Escala 2:1	Data 12/04/2023	
VIBRA - STOP <small>AMORTECEDORES DE IMPACTO E VIBRAÇÃO</small>		<small>Peça</small> QUAD II		Edição Rev.01	Folha 1 / 1	



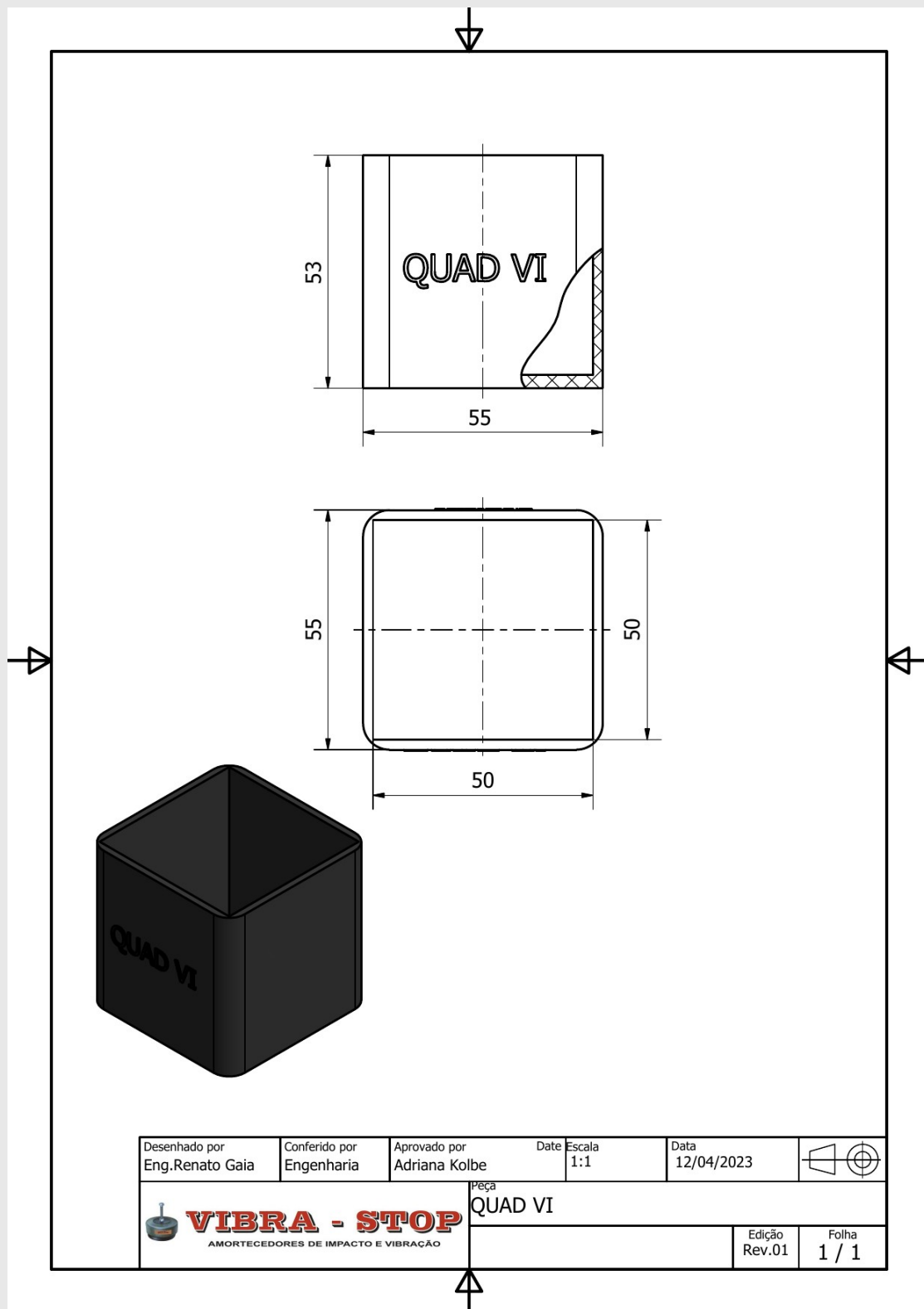
Desenhado por Eng. Renato Gaia	Conferido por Engenharia	Aprovado por Adriana Kolbe	Date	Escala 2:1	Data 12/04/2023	
VIBRA - STOP <small>AMORTECEDORES DE IMPACTO E VIBRAÇÃO</small>		<small>Peça</small> QUAD III		Edição Rev.01	Folha 1 / 1	



Desenhado por Eng. Renato Gaia	Conferido por Engenharia	Aprovado por Adriana Kolbe	Date	Escala 2:1	Data 12/04/2023	
VIBRA - STOP <small>AMORTECEDORES DE IMPACTO E VIBRAÇÃO</small>			Peça QUAD IV		Edição Rev.01	Folha 1 / 1



Desenhado por Eng. Renato Gaia	Conferido por Engenharia	Aprovado por Adriana Kolbe	Date	Escala 1:1	Data 12/04/2023	
			Peça QUAD V			
					Edição Rev.01	Folha 1 / 1



VIBRA-STOP AMORTECEDORES DE VIBRAÇÃO LTDA

Rua das Taquaras, 319 – Vila Santa Catarina

São Paulo – SP – CEP: 04370-060 – Brasil

