

FICHA TÉCNICA

LINHA	Vibra-Stop Pendural
MODELO	Pendural
CÓDIGO	PD

1. Exemplos de Aplicações

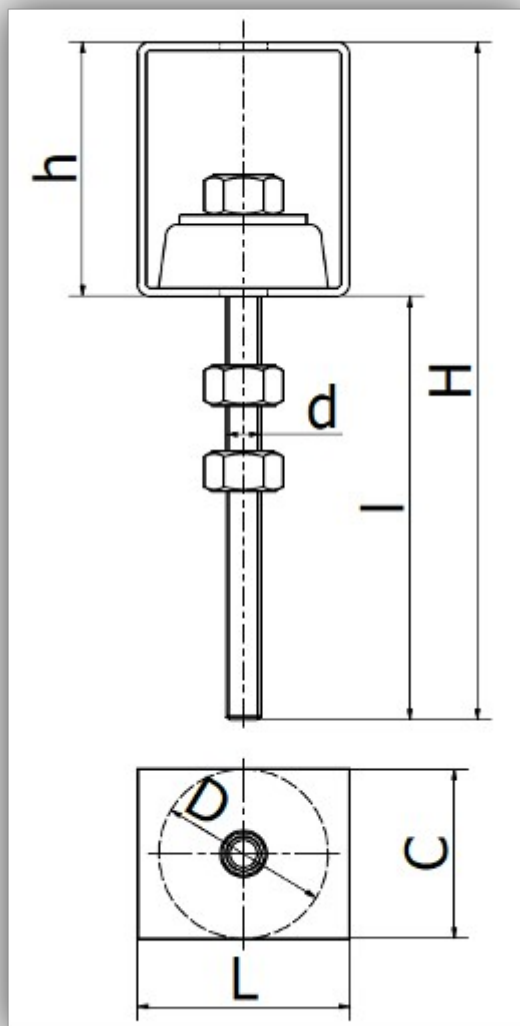
Para o modelo Vibra-Stop Pendural 1: Ideais para instalação de forros, fixação de tubulação suspensa, entre outros. Instalação com furo para inserção de bucha de fixação.

2. Características Construtivas

- Borracha 100% natural;
- Parafuso e porca em aço carbono zincado (quando houver parafuso);
- Fixação por parafuso padrão UNC exceto bitola ½" (padrão ww);
- Produto em conformidade com norma ISO 9001:2015;

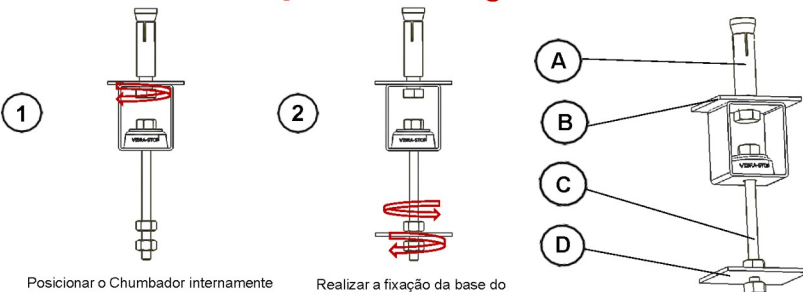
3. Descrição Geral

Referência	Deflexão
Medidas	mm/Kgf
PD	6,61/3



4. Montagem e Figura Técnica

Instrução de Montagem Pendural 1



1 Posicionar o Chumbador internamente a carcaça do amortecedor e realizar a chumbagem no teto.

2 Realizar a fixação da base do equipamento com as porcas de fixação inferiores.

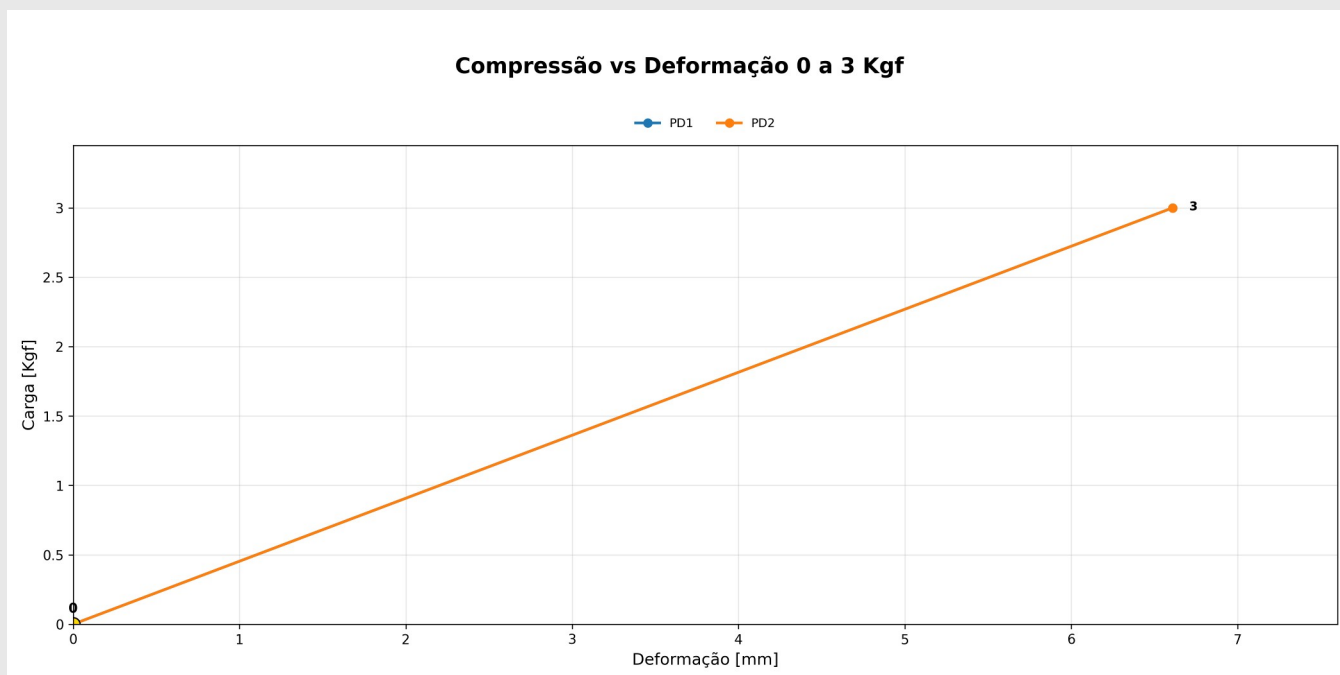
importante:
Para um bom aproveitamento de seu amortecedor é importante fazer a correta instalação.

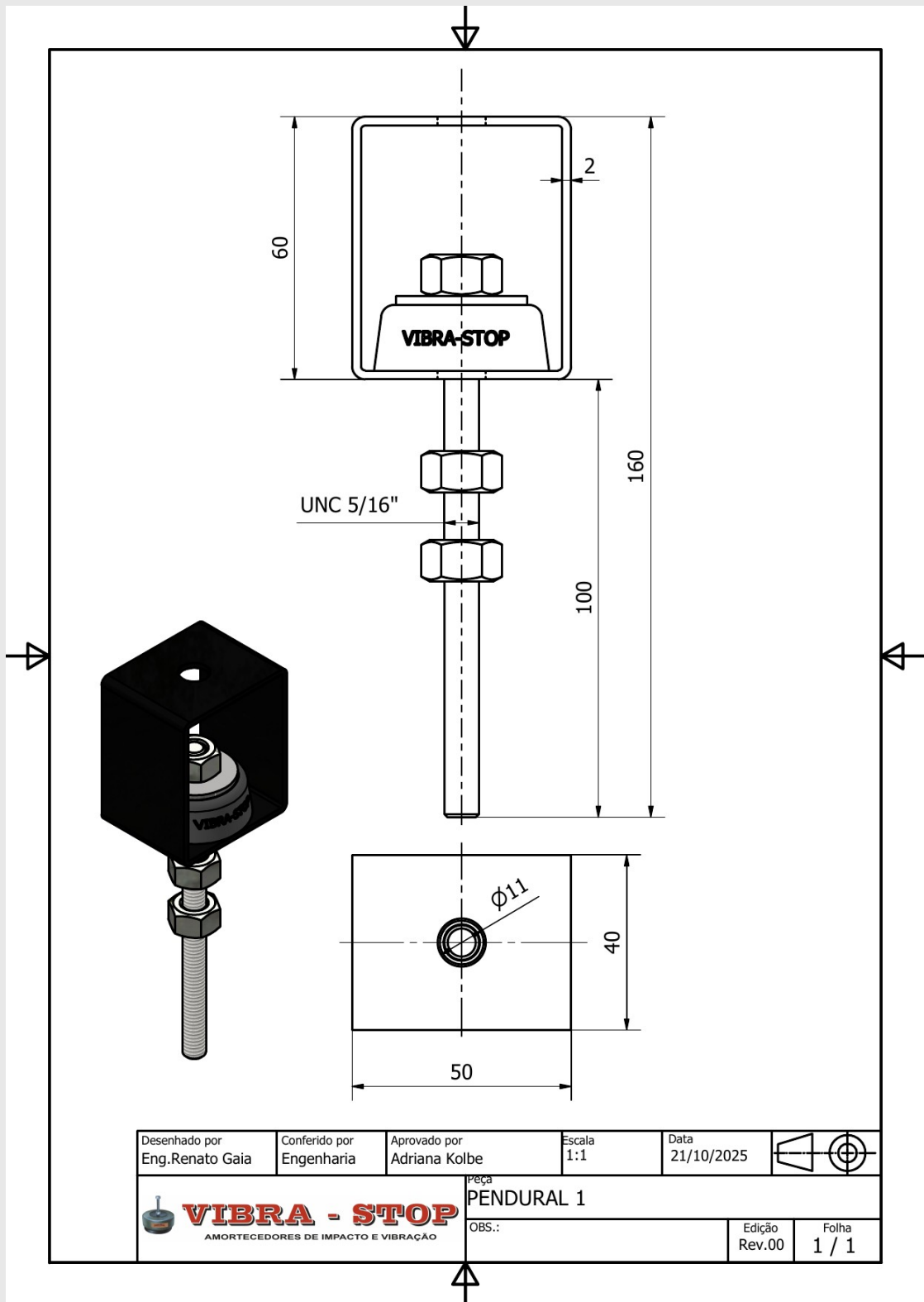
Letra	Descrição
A	Chumbadores de fixação (não acompanham o produto)
B	Teto ou Estrutura de apoio sobre cabeça
C	Haste Roscada com Porcas de Ajuste
D	Base do Equipamento

Visite nosso site:
www.vibra-stop.com.br

Rev. 02

5. Tabela de Características e Gráficos





VIBRA-STOP AMORTECEDORES DE VIBRAÇÃO LTDA

Rua das Taquaras, 319 - Vila Santa Catarina

São Paulo – SP – CEP: 04370-060 – Brasil

