

FICHA TÉCNICA

LINHA	Vibra-Stop Mola Tração
MODELO	Tração
CÓDIGO	MT

1. Exemplos de Aplicações

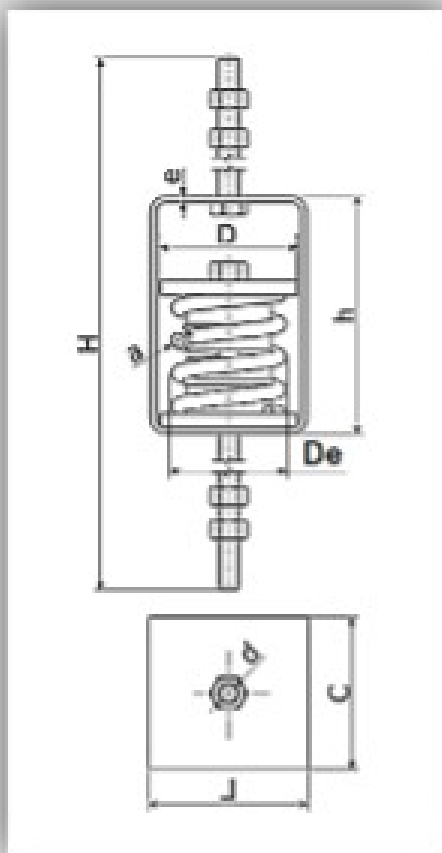
Ideais para equipamentos que operam fixados sob o teto com esforços de tração ou estrutura metálica, ventiladores, exaustores, quadros de comando, sistemas de ar condicionado, entre outros.

2. Características Construtivas

- Mola helicoidal em aço SAE ABNT 1070 ou 5160;
- Fixação por parafuso padrão UNC exceto bitola ½" (padrão ww);
- Batentes de borracha de alta resistência;
- Produto em conformidade com norma ISO 9001:2015;
- Corpo metálico (caixa) que estabiliza a mola;
- Arruelas e porcas ajustadoras;

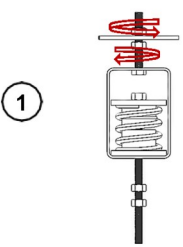
3. Descrição Geral

Referência	Capacidade de Carga	Deflexão	Parafuso	Altura Total	Diâmetro Externo Batente	Diâmetro Externo Mola	Diâmetro do Arame da Mola
Medidas	Kgf	mm/Kgf	(d)	(H) mm	(D) mm	(De) mm	(a) mm
MT30	30	8,75/30	3/8", 1/2", 5/8", 3/4"	320	70	54	5,5
MT50	50	6,58/50	3/8", 1/2", 5/8", 3/4"	320	70	55	6
MT100	100	4,95/100	3/8", 1/2", 5/8", 3/4"	320	70	58	7,5
MT200	200	8,10/200	3/8", 1/2", 5/8", 3/4"	320	70	62	9,5
MT300	300	6,12/300	3/8", 1/2", 5/8", 3/4"	320	70	63	10
MT400	400	6,62/400	3/8", 1/2", 5/8", 3/4"	320	70	65	11



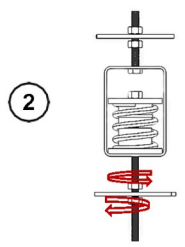
4. Montagem e Figura Técnica

Instrução de Montagem Mola Tração



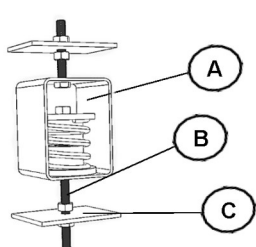
1

Posicionar o fixador superior do amortecedor no teto ou na estrutura sobre a cabeça e realizar o aperto na altura necessária para a montagem.



2

Realizar a fixação da base do equipamento com as porcas de fixação inferiores.



A

B

C

IMPORTANTE:

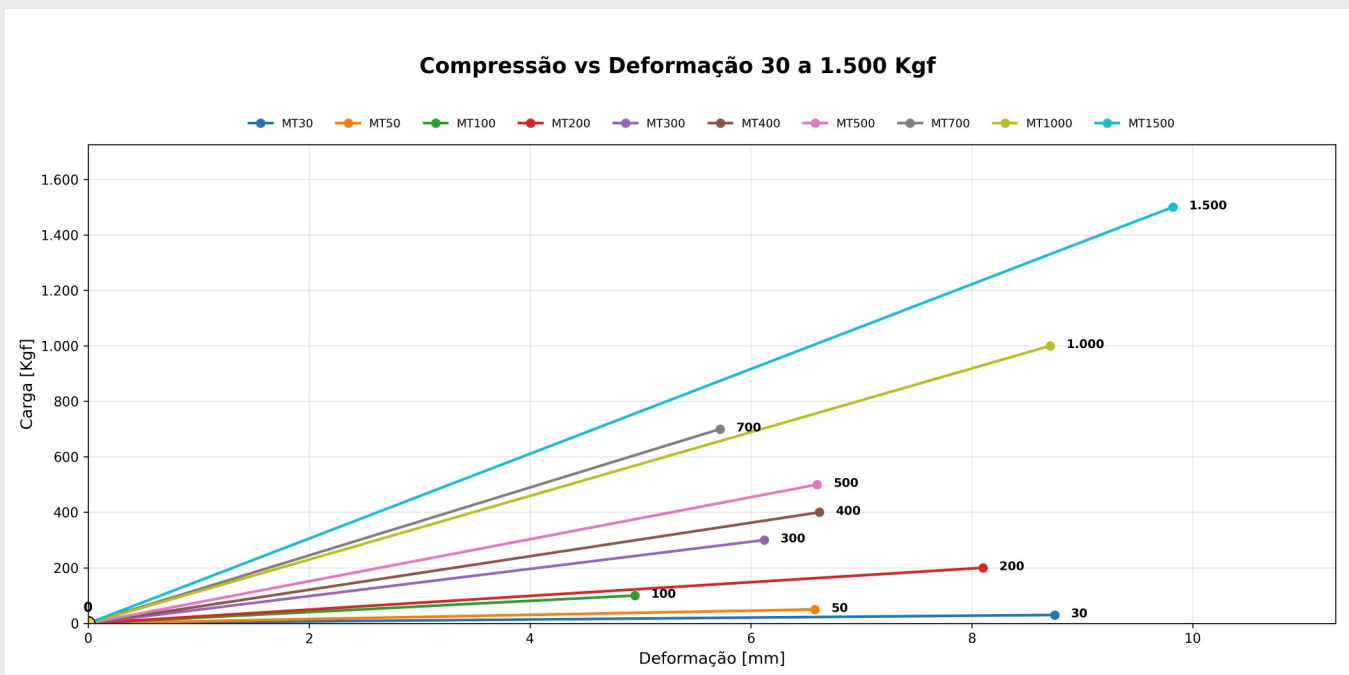
Para um bom aproveitamento de seu amortecedor é importante fazer a correta instalação.

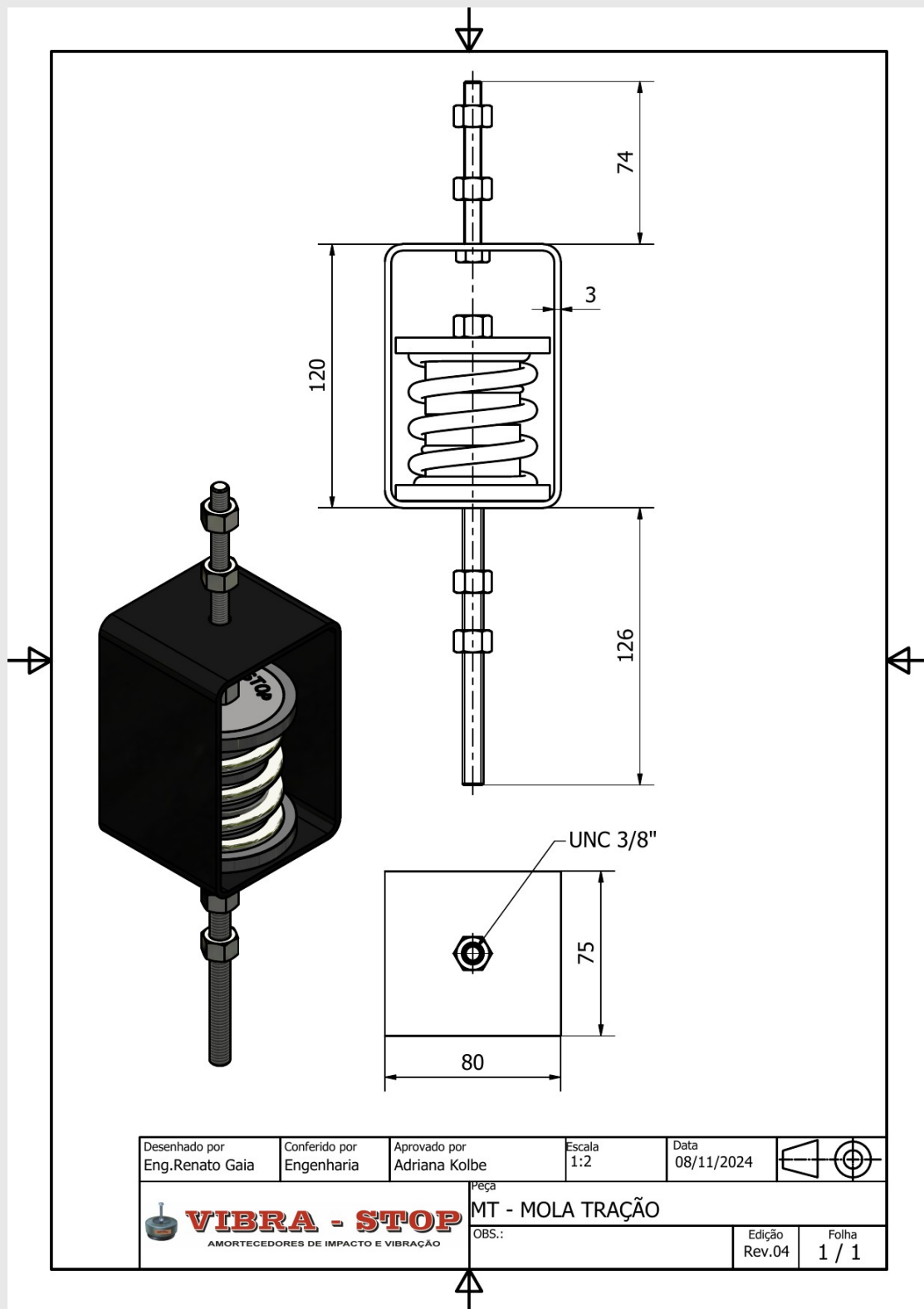
Letra	Descrição
A	Carcaça metálica
B	Tirantes fixos com porcas de ajuste
C	Base do equipamento e/ou alvenaria

Visite nosso site:
www.vibra-stop.com.br

Rev. 02

5. Tabela de Características e Gráficos





VIBRA-STOP AMORTECEDORES DE VIBRAÇÃO LTDA

Rua das Taquaras, 319 – Vila Santa Catarina

São Paulo – SP – CEP: 04370-060 – Brasil

