

## FICHA TÉCNICA

LINHA	Vibra-Stop Mola Tração Premium Vip
MODELO	Tração Premium Vip
CÓDIGO	MTPRV

### 1. Exemplos de Aplicações

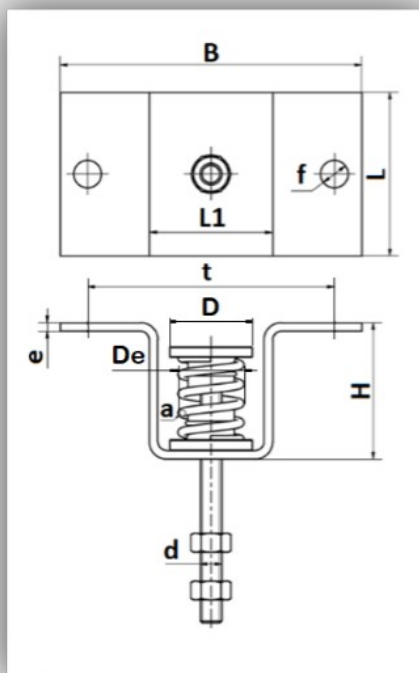
Ideais para equipamentos que operam fixados sob o teto com esforços de tração ou estrutura metálica, ventiladores, exaustores, quadros de comando, sistemas de ar condicionado, entre outros.

### 2. Características Construtivas

- Mola helicoidal em aço SAE ABNT 1070 ou 5160;
- Fixação por parafuso padrão UNC exceto bitola ½" (padrão ww);
- Batentes de borracha de alta resistência;
- Produto em conformidade com norma ISO 9001:2105;

### 3. Descrição Geral

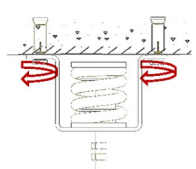
Referência	Capacidade de Carga	Deflexão	Parafuso	Altura	Diâmetro Externo Batente	Diâmetro Externo Mola	Diâmetro do Arame da Mola	Diâm. do Furo/Dist. entre Furos	Dimensões da Caixa
Medidas	Kgf	mm/Kgf	(d)	(H) mm	(D) mm	(De) mm	(a) mm	(f x t) mm	(L x L1 x e1) mm
MTPRV3	3	6,61 / 3	5/16" - 60, 3/8" - 60	50	30	22	2	10 x 90	60 x 45
MTPRV10	10	6,10 / 10	5/16" - 60, 3/8" - 60	50	30	24	3	10 x 90	60 x 45
MTPRV20	20	6,71 / 20	5/16" - 60, 3/8" - 60	50	30	24	3	10 x 90	60 x 45
MTPRV30	30	6,15 / 30	5/16" - 60, 3/8" - 60	50	30	25	3,5	10 x 90	60 x 45



## 4. Montagem e Figura Técnica

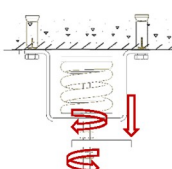
### Instrução de Montagem Mola Tração Premium Vip

1

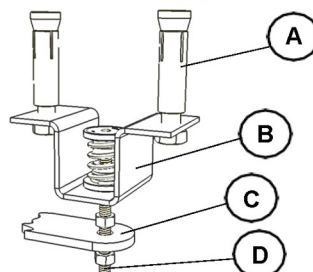


Posicionar a furadeira superior do amortecedor no teto ou na estrutura e realizar a fixação dos chumbadores.

2



Apoiar a base da máquina sobre a porca inferior, realizar o nivelamento e travar o sistema com a porca superior.



**IMPORTANTE:**  
Para um bom aproveitamento de seu amortecedor é importante fazer a correta instalação.

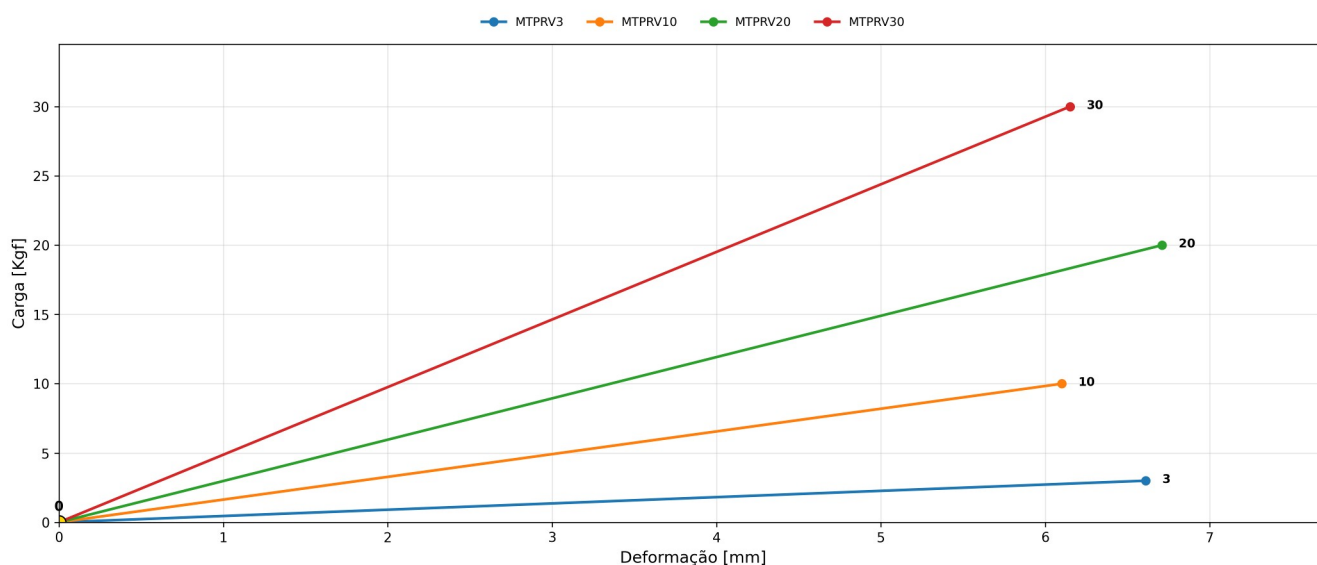
Visite nosso site:  
[www.vibra-stop.com.br](http://www.vibra-stop.com.br)

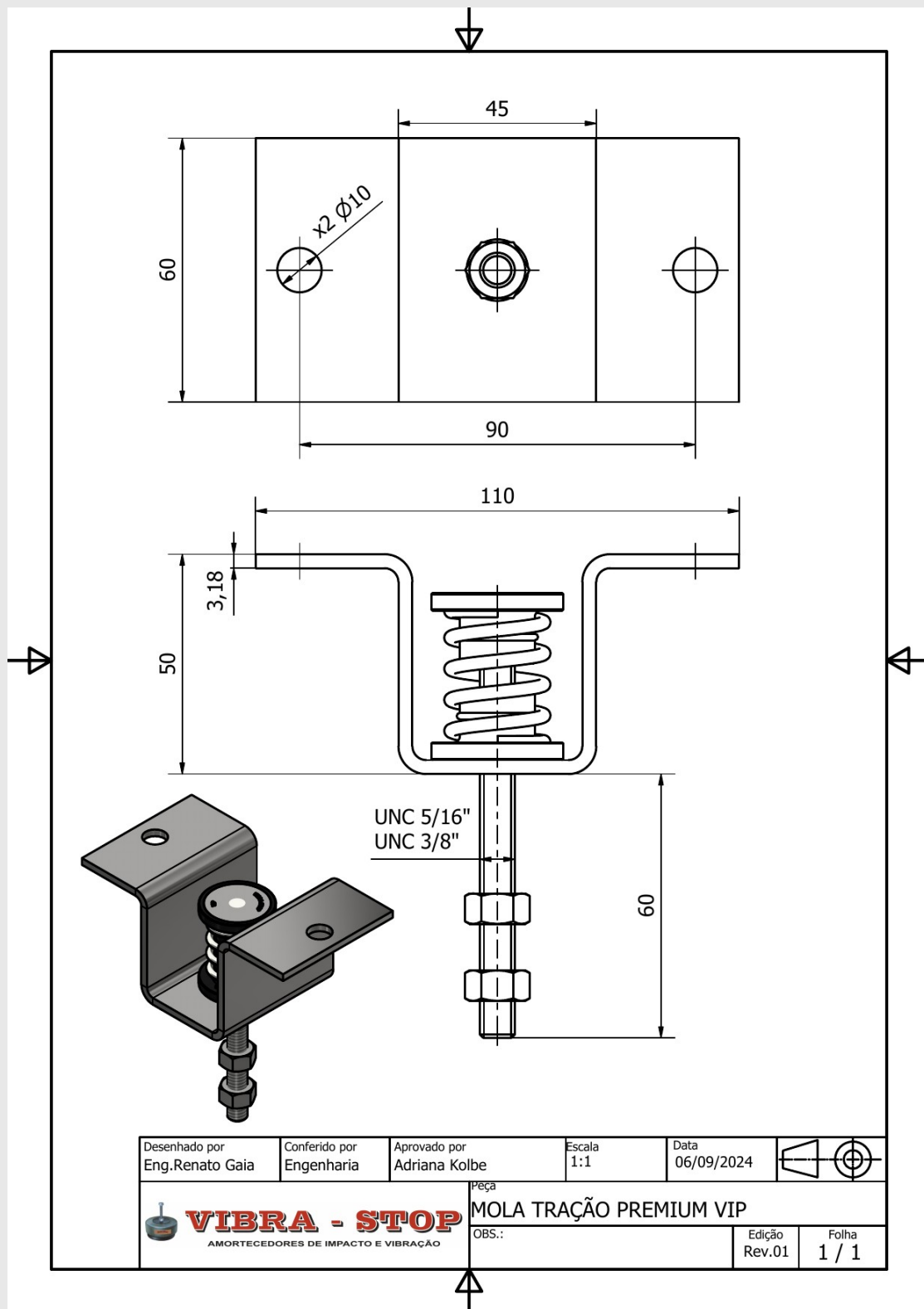
Letra	Descrição
A	Chumbadores/Parafusos (não acompanham o produto)
B	Carcaça metálica <i>VIBRA-STOP</i> MTPRV
C	Base da máquina
D	Tirante de fixação

Rev. 02

## 5. Tabela de Características e Gráficos

### Compressão vs Deformação 3 a 30 Kgf





## VIBRA-STOP AMORTECEDORES DE VIBRAÇÃO LTDA

Rua das Taquaras, 319 – Vila Santa Catarina

São Paulo – SP – CEP: 04370-060 – Brasil

