

FICHA TÉCNICA

LINHA	Vibra-Stop Mola Sísmica
MODELO	Sísmica
CÓDIGO	MSIS

1. Exemplos de Aplicações

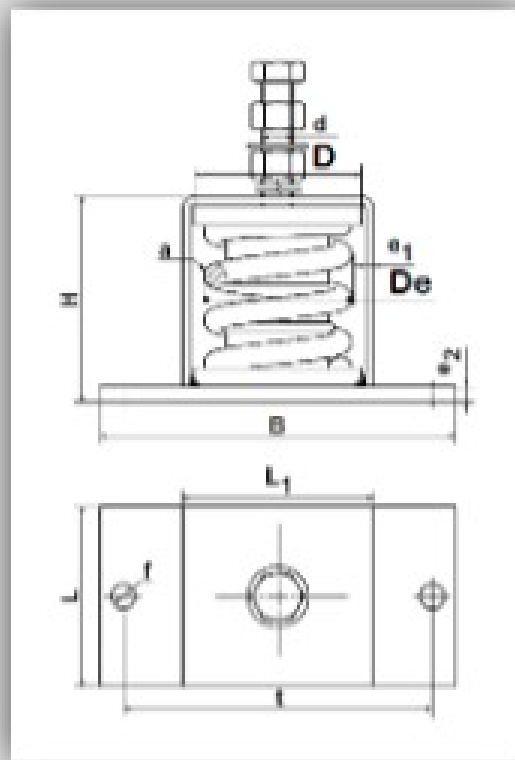
Ideais para aplicações que exigem alta proteção contra vibrações multidirecionais, deslocamentos laterais e impactos gerados tanto por movimentações sísmicas quanto por transporte, painéis elétricos, chillers, sistemas de Hvac, bombas centrífugas, transformadores, máquinas operatrizes, entre outros.

2. Características Construtivas

- Mola helicoidal em aço SAE ABNT 1070 ou 5160;
- Chapas em aço carbono (120x75x6 mm);
- Fixação por parafuso padrão UNC exceto bitola ½" (padrão ww);
- Batentes de borracha de alta resistência;
- Produto em conformidade com norma ISO 9001:2015;

3. Descrição Geral

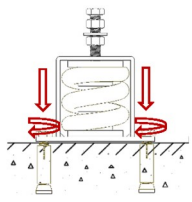
Referência	Capacidade de Carga	Deflexão	Parafuso	Altura Total	Diâmetro Externo Batente	Diâmetro Externo Mola	Diâmetro do Arame da Mola	Diâm. do Furo/Dist. entre Furos
Medidas	Kgf	mm/Kgf	(d)	(H) mm	(D) mm	(De) mm	(a) mm	(f x t) mm
MSIS30	30	8,75/30	3/8", 1/2", 5/8", 3/4"	86	70	54	5,5	10 x 130
MSIS50	50	6,58/50	3/8", 1/2", 5/8", 3/4"	86	70	55	6	10 x 130
MSIS100	100	4,95/100	3/8", 1/2", 5/8", 3/4"	86	70	58	7,5	10 x 130
MSIS200	200	8,10/200	3/8", 1/2", 5/8", 3/4"	86	70	62	9,5	10 x 130
MSIS300	300	6,12/300	3/8", 1/2", 5/8", 3/4"	86	70	63	10	10 x 130
MSIS400	400	6,62/400	3/8", 1/2", 5/8", 3/4"	86	70	65	11	10 x 130
MSIS500	500	6,60/500	3/8", 1/2", 5/8", 3/4"	112	70	68,4	12,7	10 x 130
MSIS700	700	5,72/700	3/8", 1/2", 5/8", 3/4"	112	70	72	14,5	10 x 130
MSIS1000	1000	8,71/1.000	3/8", 1/2", 5/8", 3/4"	112	70	75	16	10 x 130
MSIS1500	1500	9,82/1.500	3/8", 1/2", 5/8", 3/4"	112	70	79	17,8	10 x 130
MSIS2000	2000	9,58/2.000	3/8", 1/2", 5/8", 3/4"	112	70	78	17,8	10 x 130
MSIS2500	2500	10,02/2.500	3/8", 1/2", 5/8", 3/4"	112	70	82	19,5	10 x 130



4. Montagem e Figura Técnica

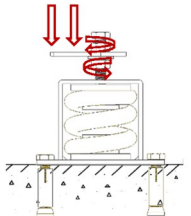
Instrução de Montagem Mola Sísmica

1

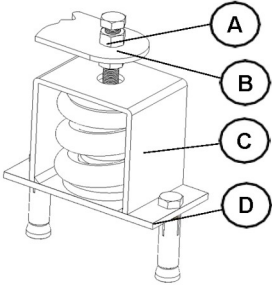


Posicionar o amortecedor debaixo do equipamento e realizar a fixação dos chumbadores.

2



Apoiar a base da máquina sobre a porca inferior, realizar o nivelamento e travar o sistema com a porca superior.



importante:

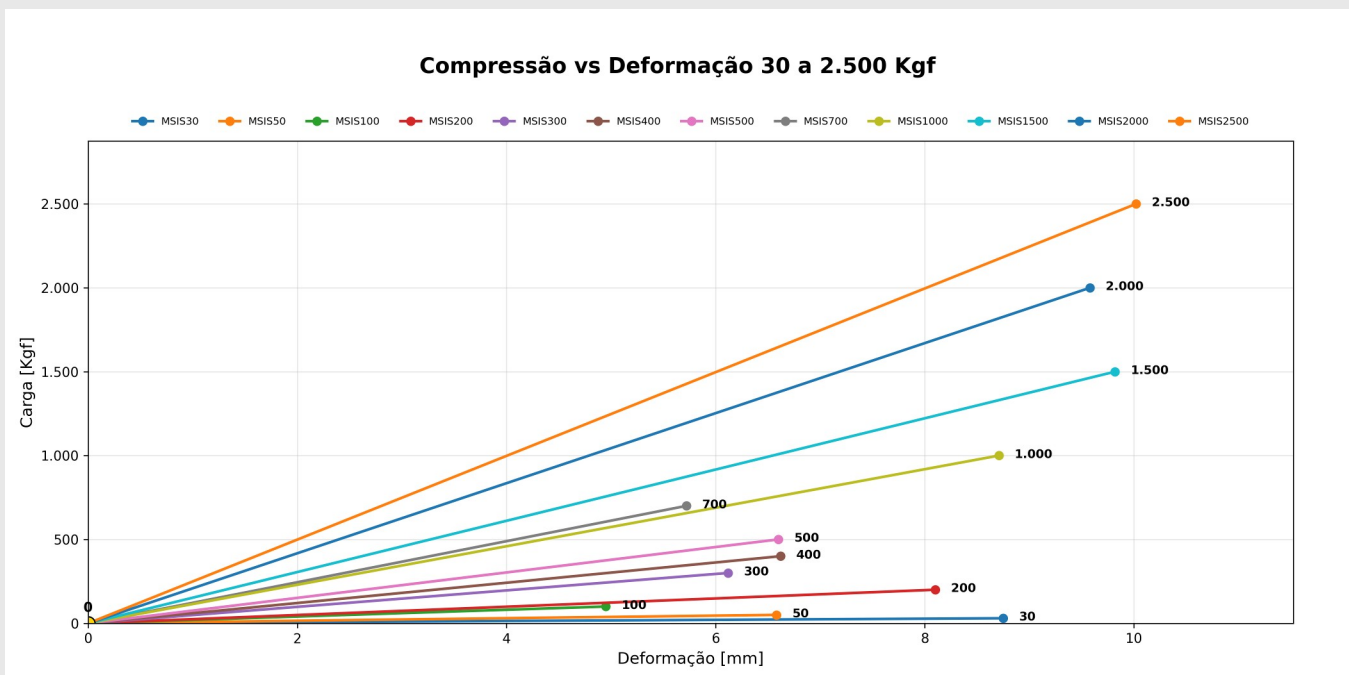
Para um bom aproveitamento de seu amortecedor é importante fazer a correta instalação. O equipamento não deve ser apoiado sobre a caixa metálica do amortecedor.

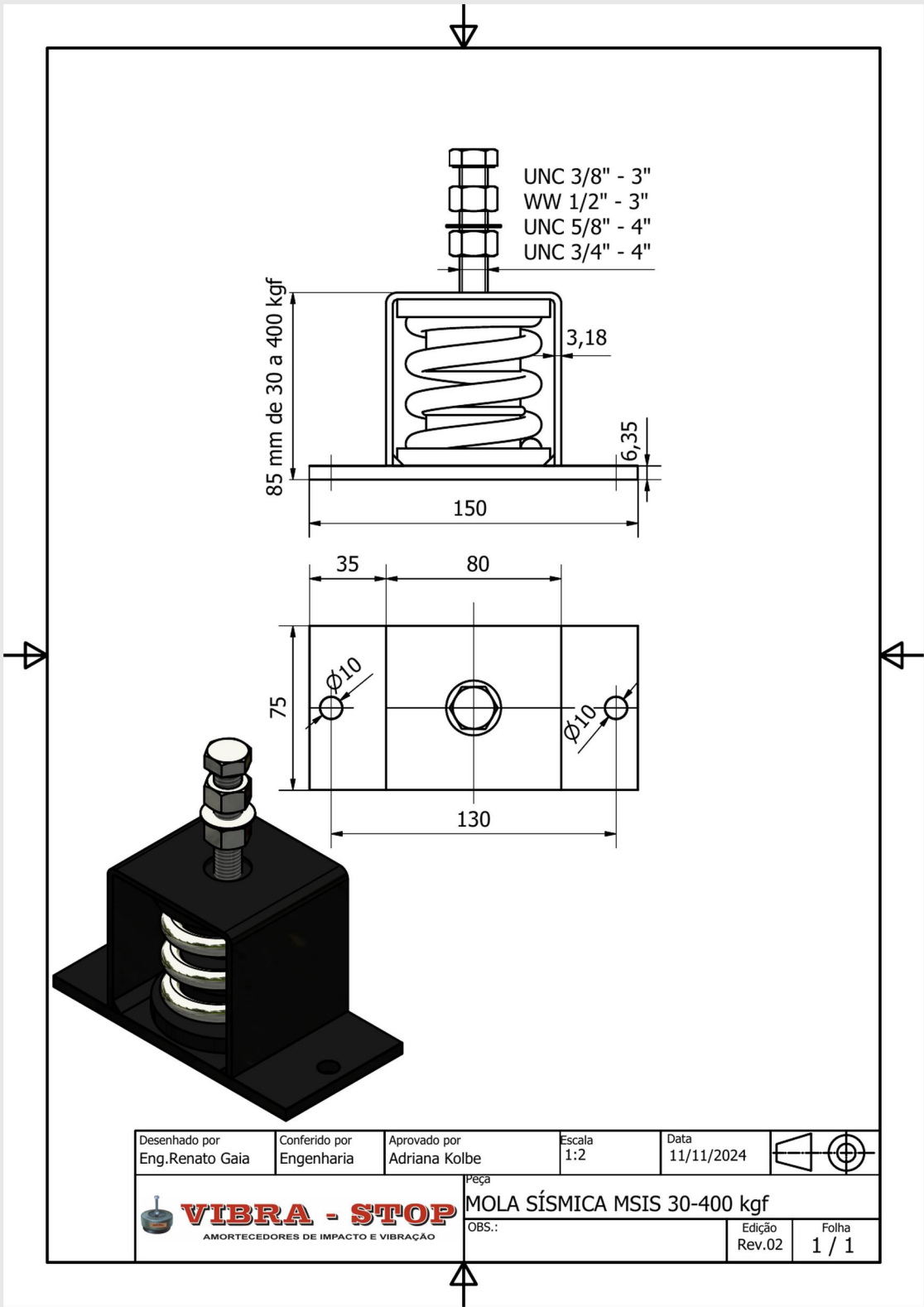
Visite nosso site:
www.vibra-stop.com.br

Letra	Descrição
A	Parafuso de ajuste com porcas
B	Base da máquina
C	Amortecedor VIBRA-STOP Mola Sísmica
D	Conjunto chumbador CBA

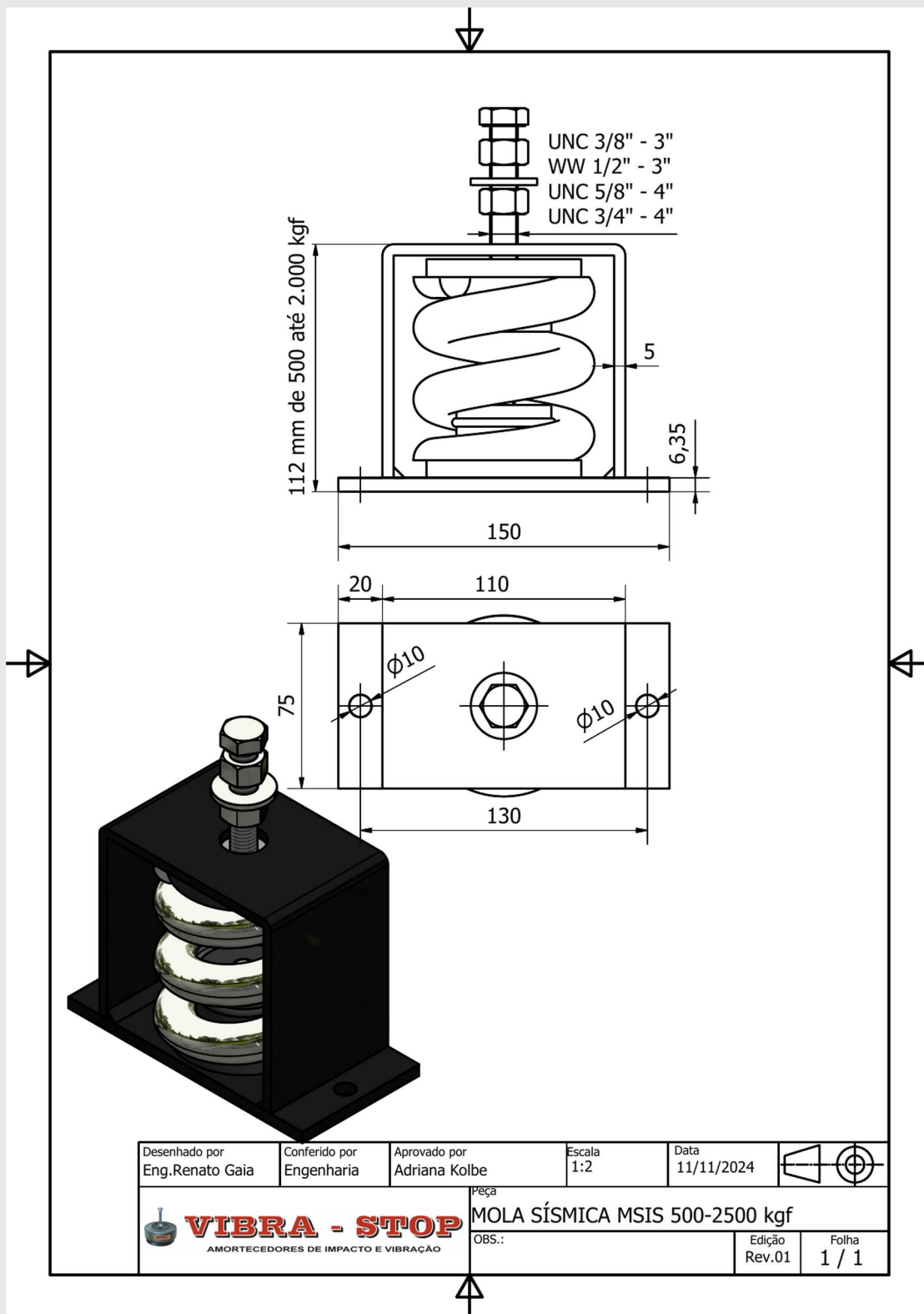
Rev. 02

5. Tabela de Características e Gráficos

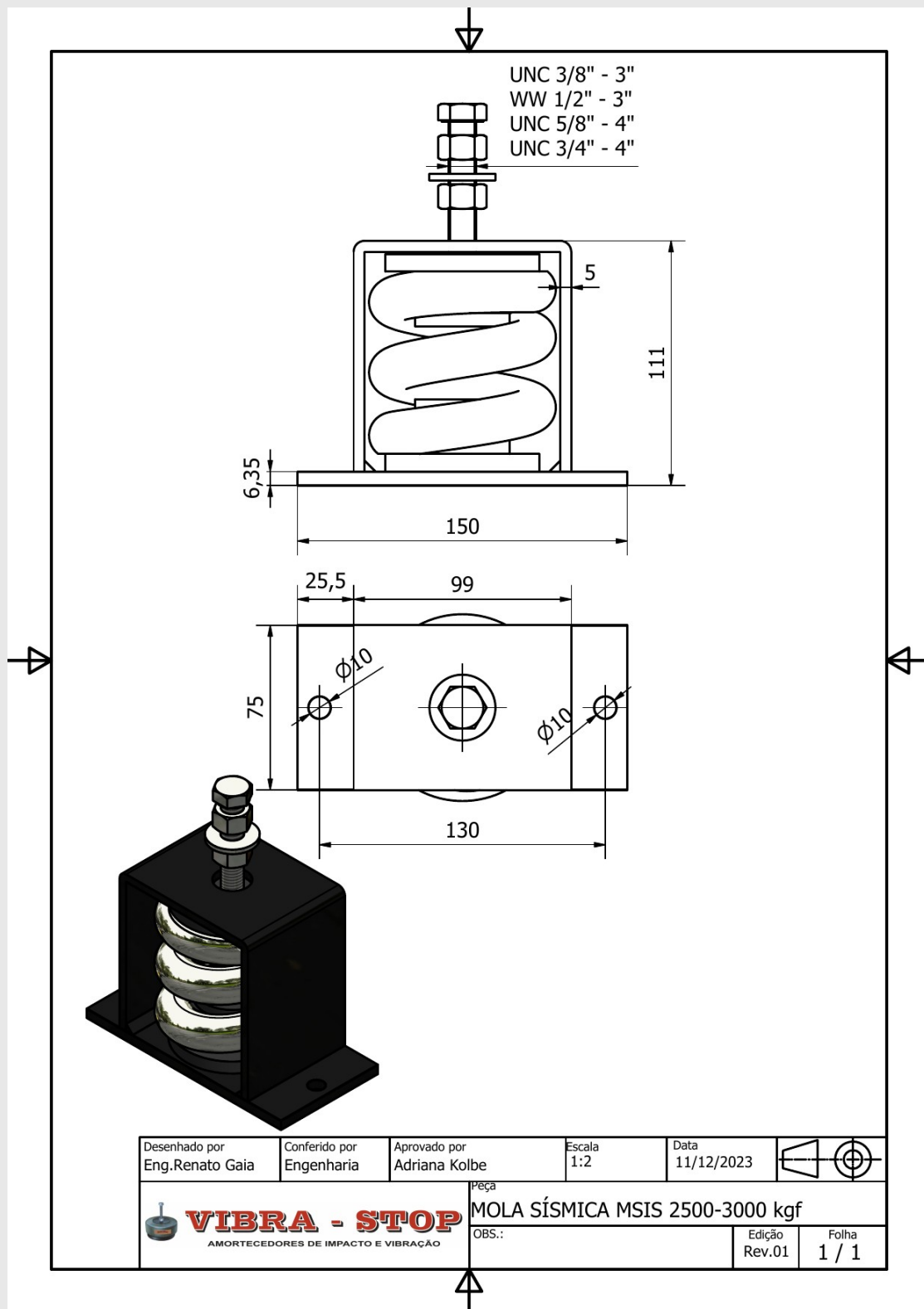




Desenhado por Eng. Renato Gaia	Conferido por Engenharia	Aprovado por Adriana Kolbe	Escala 1:2	Data 11/11/2024	
VIBRA - STOP AMORTECEDORES DE IMPACTO E VIBRAÇÃO			Peça MOLA SÍSMICA MSIS 30-400 kgf OBS.:		
			Edição Rev.02	Folha 1 / 1	



Desenhado por Eng. Renato Gaia	Conferido por Engenharia	Aprovado por Adriana Kolbe	Escala 1:2	Data 11/11/2024	
VIBRA - STOP <small>AMORTECEDORES DE IMPACTO E VIBRAÇÃO</small>		Peça MOLA SÍSMICA MSIS 500-2500 kgf OBS.:		Edição Rev.01	Folha 1 / 1



VIBRA-STOP AMORTECEDORES DE VIBRAÇÃO LTDA

Rua das Taquaras, 319 – Vila Santa Catarina

São Paulo – SP – CEP: 04370-060 – Brasil

