

FICHA TÉCNICA

LINHA	Vibra-Stop Mola Sísmica VIP
MODELO	Sísmica VIP
CÓDIGO	MSISV

1. Exemplos de Aplicações

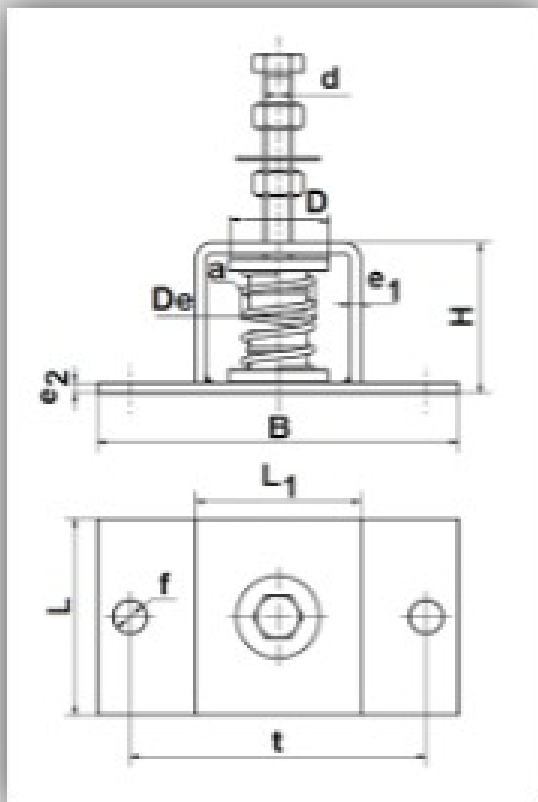
Ideais para aplicações que exigem alta proteção contra vibrações multidirecionais, deslocamentos laterais e impactos gerados tanto por movimentações sísmicas quanto por transporte, painéis elétricos, máquinas operatrizes de pequeno porte, entre outros.

2. Características Construtivas

- Mola helicoidal em aço SAE ABNT 1070 ou 5160;
- Chapas em aço carbono (120x75x6 mm);
- Fixação por parafuso padrão UNC exceto bitola ½" (padrão ww);
- Batentes de borracha de alta resistência;
- Produto em conformidade com norma ISO 9001:2015
- Caixa metálica de proteção e contenção (com dimensões específicas por modelo);

3. Descrição Geral

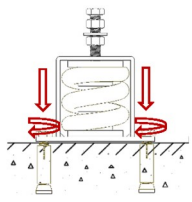
Referência	Capacidade de Carga	Deflexão	Parafuso	Altura Total	Diâmetro Externo Batente	Diâmetro Externo Mola	Diâmetro do Arame da Mola	Diâm. do Furo/Dist. entre Furos	Dimensões da Caixa	Dimensões da chapa
Medidas	Kgf	mm/Kgf	(d) UNC	(H) mm	(D) mm	(De) mm	(a) mm	(f x t) mm	(L x L1 x e1) mm	(B x L x e2) mm
MSISV3	3	6,61/3	5/16" x 2.1/2"	46	30	22	2	10 x 90	50 x 60 x 3	110 x 60 x 4
MSISV10	10	6,10/10	5/16" x 2.1/2"	46	30	24	3	10 x 90	50 x 60 x 3	110 x 60 x 4
MSISV20	20	6,71/20	5/16" x 2.1/2"	46	30	24	3	10 x 90	50 x 60 x 3	110 x 60 x 4
MSISV30	30	6,15/30	5/16" x 2.1/2"	46	30	25	3,5	10 x 90	50 x 60 x 3	110 x 60 x 4



4. Montagem e Figura Técnica

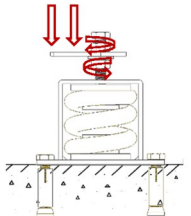
Instrução de Montagem Mola Sismica Vip

1

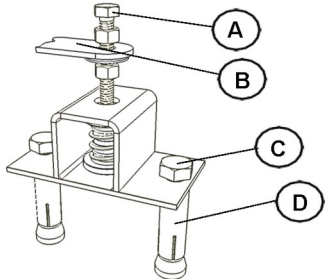


Posicionar o amortecedor debaixo do equipamento e realizar a fixação dos chumbadores.

2



Apoiar a base da máquina sobre a porca inferior, realizar o nivelamento e travar o sistema com a porca superior.



IMPORTANTE:

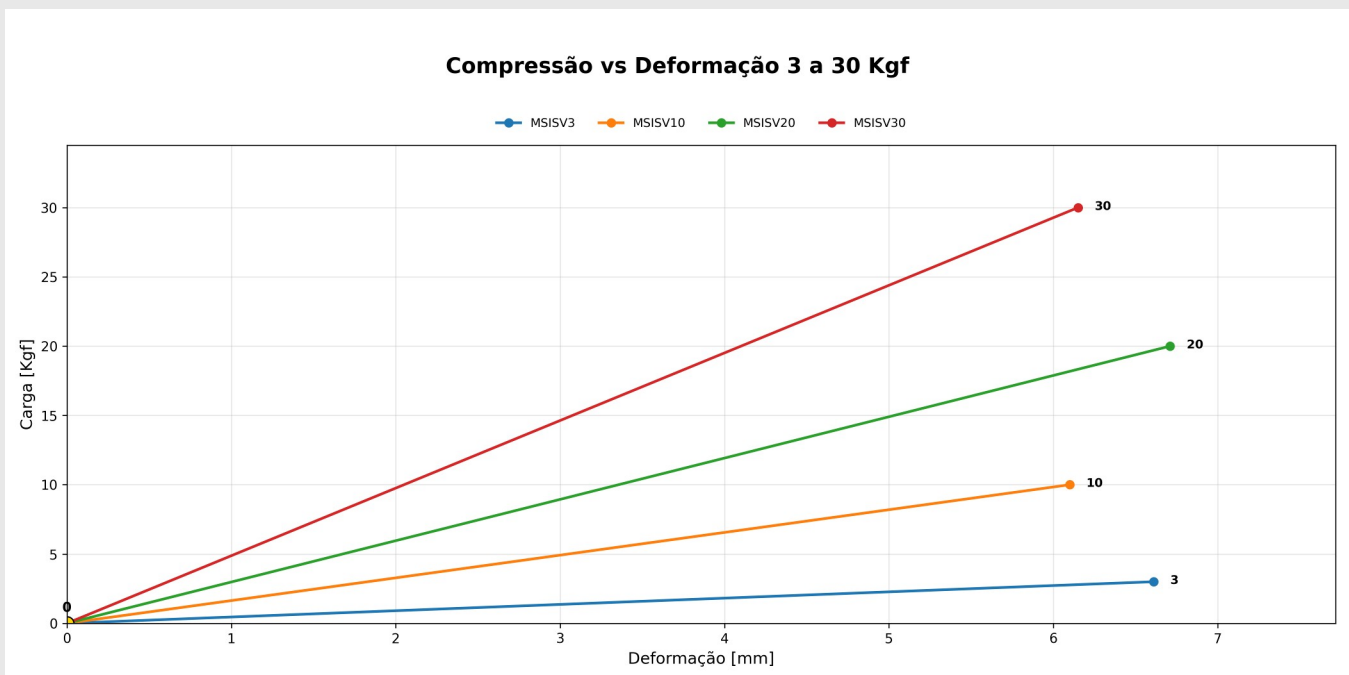
Para um bom aproveitamento de seu amortecedor é importante fazer a correta instalação. O equipamento não deve ser apoiado sobre a caixa metálica do amortecedor.

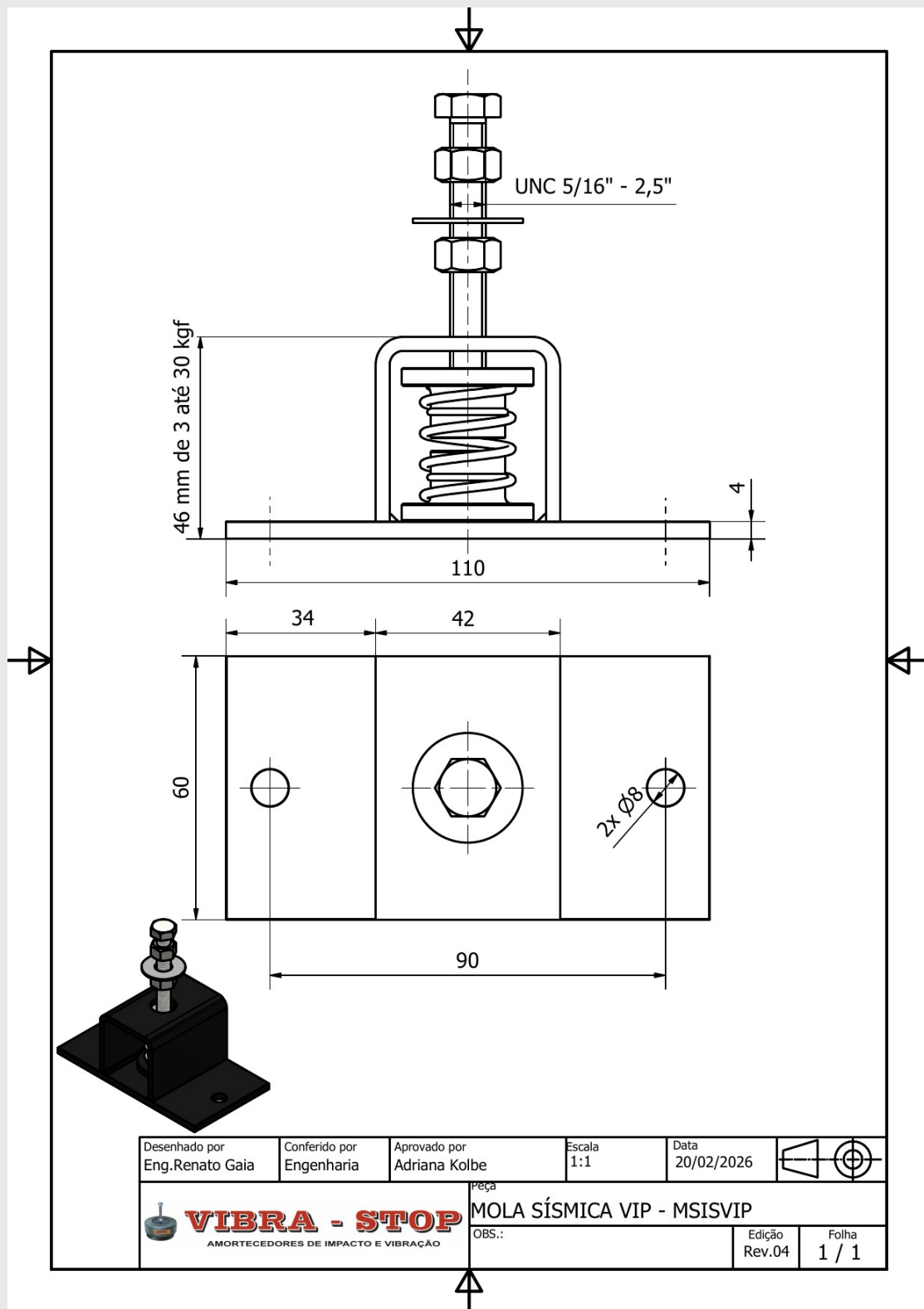
Visite nosso site:
www.vibra-stop.com.br

Letra	Descrição
A	Parafuso de ajuste com porcas
B	Base da máquina
C	Amortecedor VIBRA-STOP Mola Sismica VIP
D	Conjunto chumbador CBA

Rev. 02

5. Tabela de Características e Gráficos





VIBRA-STOP AMORTECEDORES DE VIBRAÇÃO LTDA

Rua das Taquaras, 319 – Vila Santa Catarina

São Paulo – SP – CEP: 04370-060 – Brasil

