

FICHA TÉCNICA

LINHA	Vibra-Stop Mola Sísmica Plus
MODELO	Sísmica Plus
CÓDIGO	MSISP

1. Exemplos de Aplicações

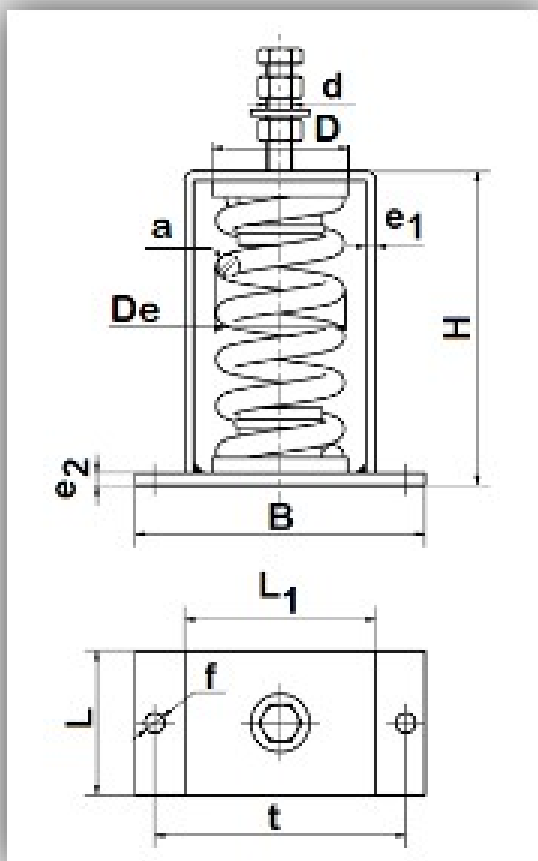
Ideais para aplicações que exigem alta proteção contra vibrações multidirecionais, deslocamentos laterais e impactos gerados tanto por movimentações sísmicas quanto por transporte, painéis elétricos, chillers, Sistemas de Hvac, bombas centrífugas, transformadores, máquinas operatrizes, entre outros.

2. Características Construtivas

- Mola helicoidal em aço SAE ABNT 1070 ou 5160;
- Chapas em aço carbono (120x75x6 mm);
- Fixação por parafuso padrão UNC exceto bitola ½" (padrão ww);
- Batentes de borracha de alta resistência;
- Produto em conformidade com norma ISO 9001:2015;
- Caixa metálica de proteção e contenção (com dimensões específicas por modelo);

3. Descrição Geral

Referência	Capacidade de Carga	Deflexão	Parafuso	Altura Total	Diâmetro Externo Batente	Diâmetro Externo Mola	Diâmetro do Arame da Mola	Diâm. do Furo/Dist. entre Furos	Dimensões da Caixa
Medidas	Kgf	mm/Kgf	(d)	(H) mm	(D) mm	(De) mm	(a) mm	(f x t) mm	(L x L1 x e1) mm
MSISP30	30	19,25/30	3/8", 1/2", 5/8", 3/4"	162	70	53	5,5	10 x 130	75 x 99 x 5
MSISP50	50	37,72/50	3/8", 1/2", 5/8", 3/4"	162	70	55	6	10 x 130	75 x 99 x 5
MSISP100	100	37,89/100	3/8", 1/2", 5/8", 3/4"	162	70	57	7	10 x 130	75 x 99 x 5
MSISP200	200	32,25/200	3/8", 1/2", 5/8", 3/4"	162	70	61	8,5	10 x 130	75 x 99 x 5
MSISP300	300	38,5/300	3/8", 1/2", 5/8", 3/4"	162	70	62	9,5	10 x 130	75 x 99 x 5
MSISP400	400	37,81/400	3/8", 1/2", 5/8", 3/4"	162	70	63	10	10 x 130	75 x 99 x 5
MSISP500	500	26,12/500	3/8", 1/2", 5/8", 3/4"	162	70	65	10,5	10 x 130	75 x 99 x 5
MSISP700	700	37,60/700	3/8", 1/2", 5/8", 3/4"	162	70	67	12	10 x 130	75 x 99 x 5
MSISP1000	1000	26,25/1.000	3/8", 1/2", 5/8", 3/4"	162	70	70	13,5	10 x 130	75 x 99 x 5
MSISP1500	1500	35,75/1.500	3/8", 1/2", 5/8", 3/4"	162	70	71,5	14,2	10 x 130	75 x 99 x 5



4. Montagem e Figura Técnica

Instrução de Montagem Mola Sísmica Plus

1

Posicionar o amortecedor debaixo do equipamento e realizar a fixação dos chumbadores.

2

Apoiar a base da máquina sobre a porca inferior, realizar o nivelamento e travar o sistema com a porca superior.

IMPORTANTE:

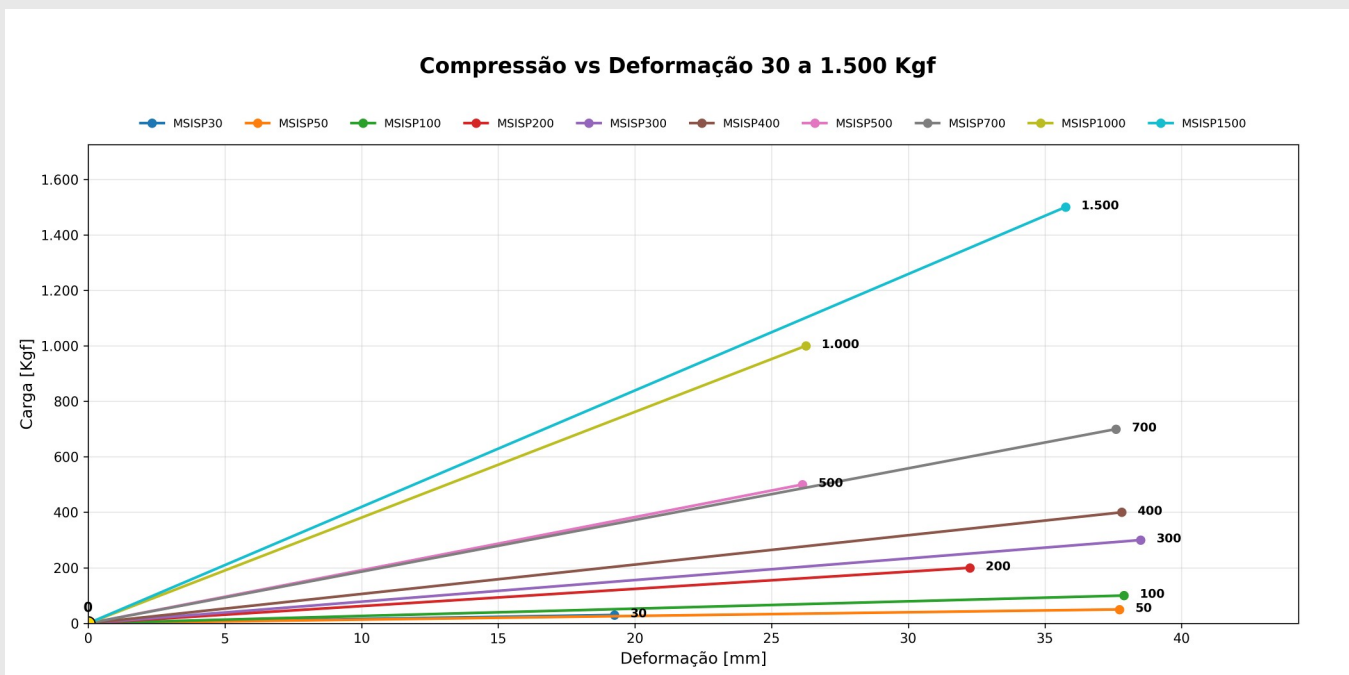
Para um bom aproveitamento de seu amortecedor é importante fazer a correta instalação. O equipamento não deve ser apoiado sobre a caixa metálica do amortecedor.

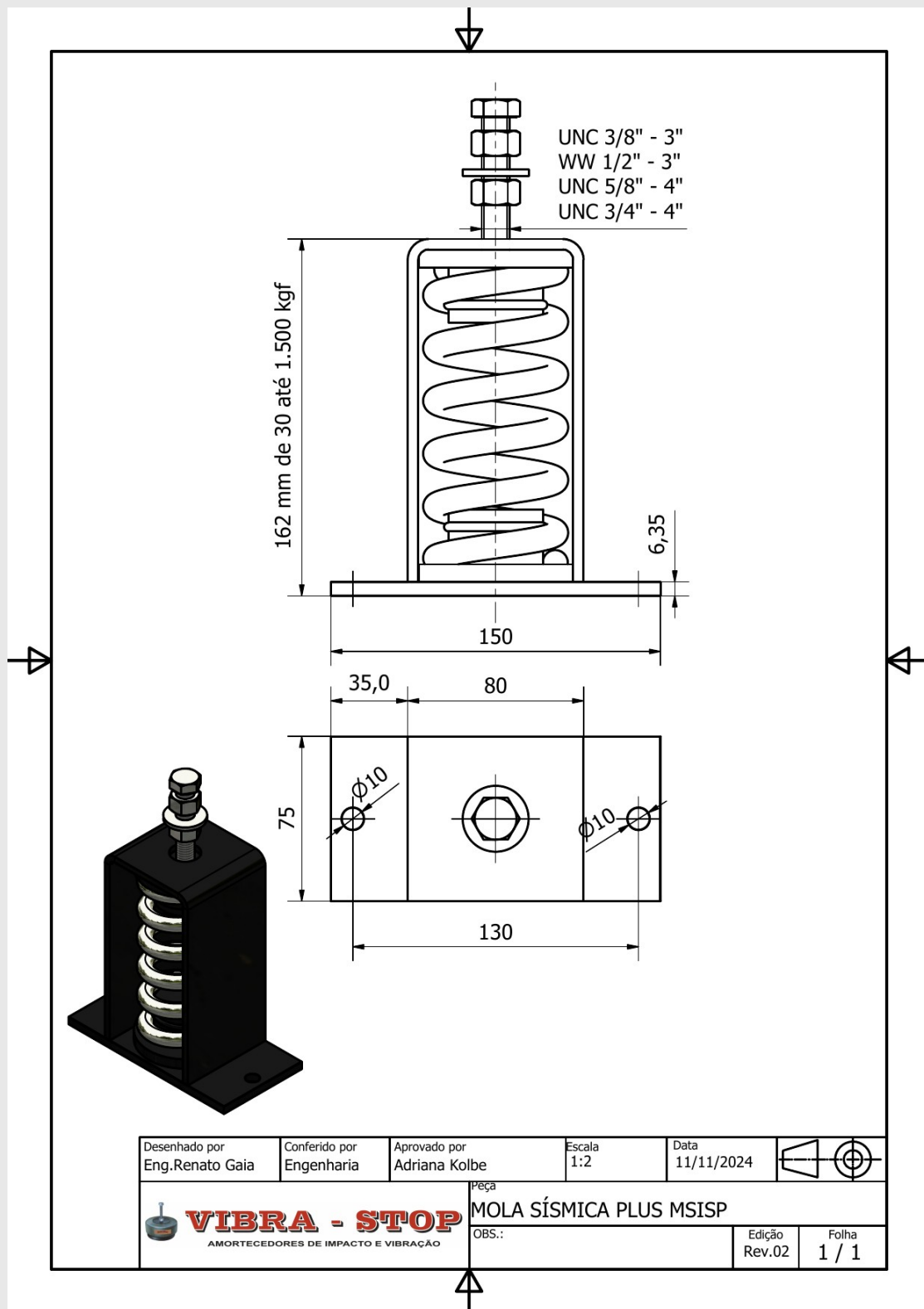
Visite nosso site:
www.vibra-stop.com.br

Letra	Descrição
A	Parafuso de ajuste com porcas
B	Base da máquina
C	Amortecedor VIBRA-STOP Mola Sísmica Plus
D	Conjunto chumbador CBA

Rev. 02

5. Tabela de Características e Gráficos





VIBRA-STOP AMORTECEDORES DE VIBRAÇÃO LTDA

Rua das Taquaras, 319 – Vila Santa Catarina

São Paulo – SP – CEP: 04370-060 – Brasil

