

FICHA TÉCNICA

LINHA	Vibra-Stop Mola Simples Sem Chapa
MODELO	Sem Chapa
CÓDIGO	MSSC

1. Exemplos de Aplicações

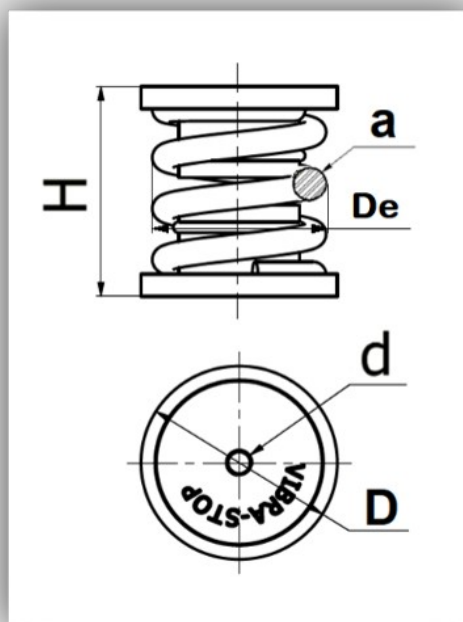
Ideais para sistemas de climatização como chillers, torres de resfriamento, condensadoras, grupos geradores, ventiladores industriais, silos, estruturas metálicas, painéis elétricos, quadros de comando, sistemas de automação industrial, balanças dosadoras, painéis ou peneiras vibratórias e prensas que trabalham com movimentos repetitivos ou pulsantes, pisos flutuantes, entre outros.

2. Características Construtivas

- Mola helicoidal em aço SAE ABNT 1070 ou 5160;
- Fixação por parafuso padrão UNC exceto bitola ½" (padrão ww);
- Batentes de borracha de alta resistência;
- Produto em conformidade com norma ISO 9001:2105;

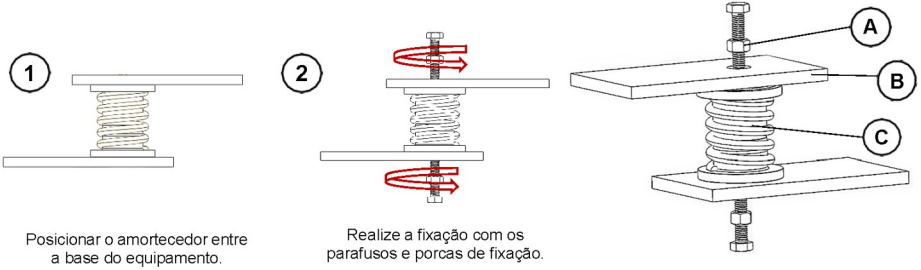
3. Descrição Geral

Referência	Capacidade de Carga	Deflexão	Parafuso	Altura Total	Diâmetro Externo Batente	Diâmetro Externo Mola	Diâmetro do Arame da Mola
Medidas	Kgf	mm/Kgf	(d)	(H) mm	(D) mm	(De) mm	(a) mm
MSSC30	30	8,75/30	3/8", 1/2", 5/8", 3/4"	75	70	54	5,5
MSSC50	50	6,58/50	3/8", 1/2", 5/8", 3/4"	75	70	55	6
MSSC100	100	4,95/100	3/8", 1/2", 5/8", 3/4"	75	70	58	7,5
MSSC200	200	8,10/200	3/8", 1/2", 5/8", 3/4"	75	70	62	9,5
MSSC300	300	6,12/300	3/8", 1/2", 5/8", 3/4"	75	70	63	10
MSSC400	400	6,62/400	3/8", 1/2", 5/8", 3/4"	75	70	65	11
MSSC500	500	6,60/500	3/8", 1/2", 5/8", 3/4"	95	70	68,4	12,7
MSSC700	700	5,72/700	3/8", 1/2", 5/8", 3/4"	95	70	72	14,5
MSSC1000	1000	8,71/1.000	3/8", 1/2", 5/8", 3/4"	95	70	75	16
MSSC1500	1500	9,82/1.500	3/8", 1/2", 5/8", 3/4"	95	70	79	17,8
MSSC2000	2000	9,58/2.000	3/8", 1/2", 5/8", 3/4"	95	70	78	17,8
MSSC2500	2500	10,02/2.500	3/8", 1/2", 5/8", 3/4"	95	70	82	19,5



4. Montagem e Figura Técnica

Instrução de Montagem Mola Simples Sem Chapa



1 Posicionar o amortecedor entre a base do equipamento.

2 Realize a fixação com os parafusos e porcas de fixação.

IMPORTANTE:

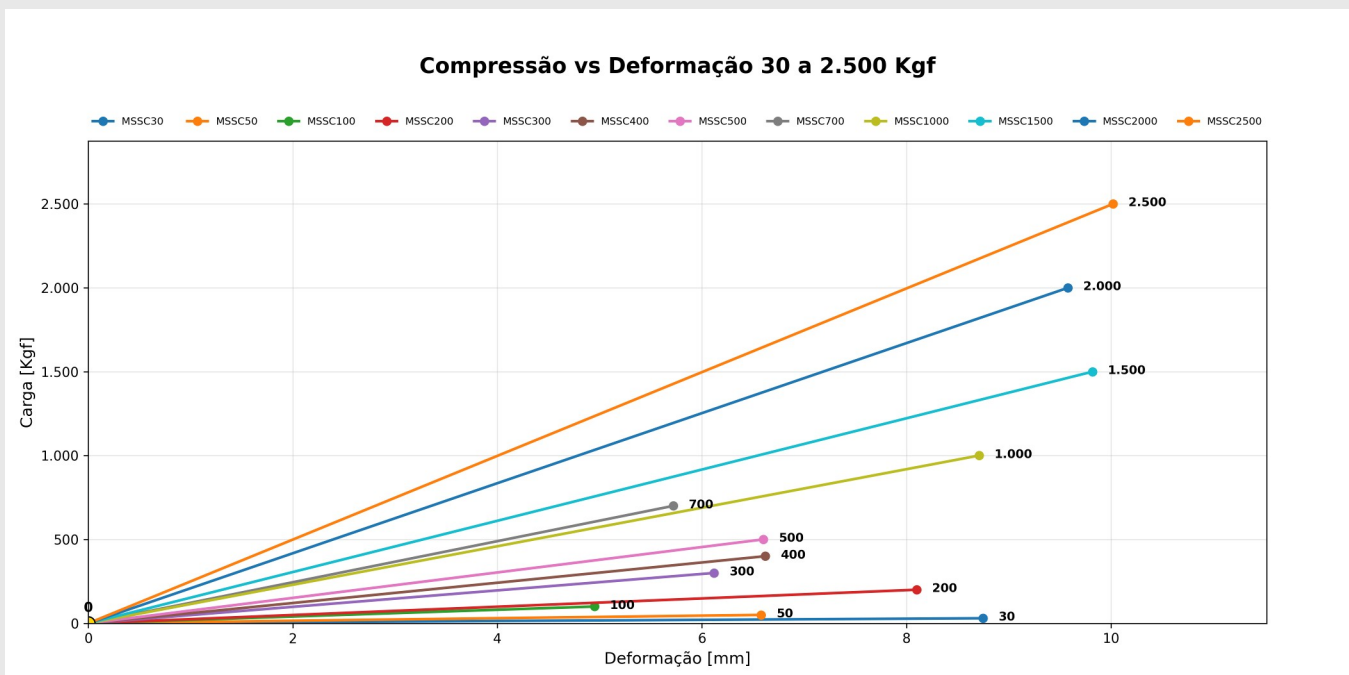
Para um bom aproveitamento de seu amortecedor é importante fazer a correta instalação.

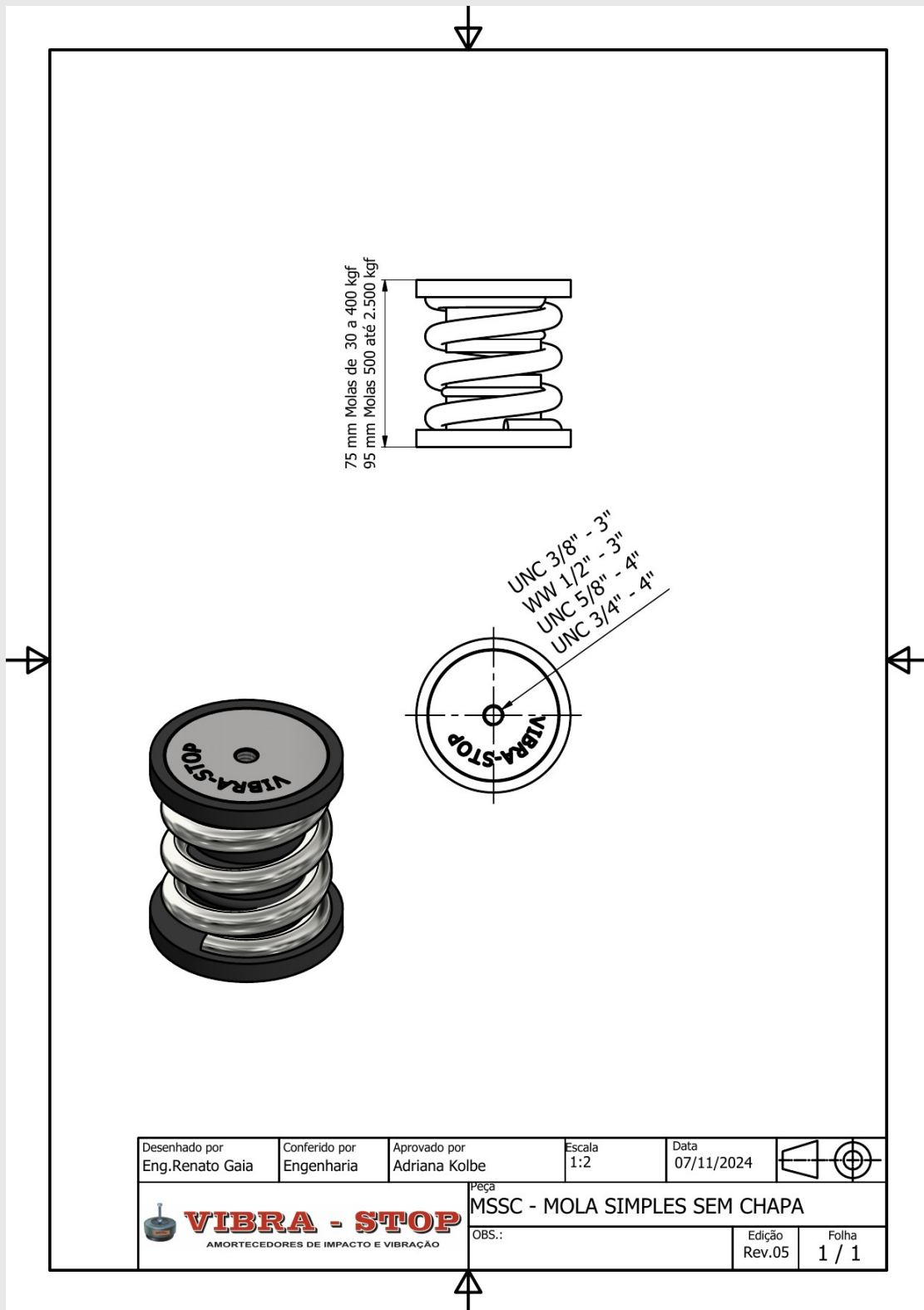
Letra	Descrição
A	Parafuso de fixação com Porca
B	Base da máquina
C	Amortecedor Mola Simples

Visite nosso site:
www.vibra-stop.com.br

Rev. 02

5. Tabela de Características e Gráficos





VIBRA-STOP AMORTECEDORES DE VIBRAÇÃO LTDA

Rua das Taquaras, 319 – Vila Santa Catarina

São Paulo – SP – CEP: 04370-060 – Brasil

