

FICHA TÉCNICA

LINHA	Vibra-Stop Mola Simples Com 2 Chapas
MODELO	Com 2 Chapas
CÓDIGO	MSC2C

1. Exemplos de Aplicações

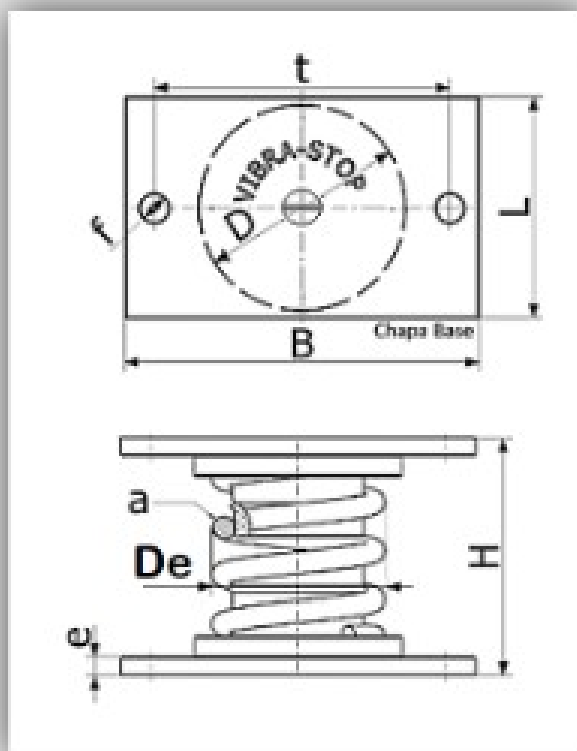
Ideais para sistemas de climatização como chillers, torres de resfriamento, condensadoras, grupos geradores, ventiladores industriais, silos, estruturas metálicas, painéis elétricos, quadros de comando, sistemas de automação industrial, balanças dosadoras, painéis ou peneiras vibratórias e prensas que trabalham com movimentos repetitivos ou pulsantes, pisos flutuantes, entre outros.

2. Características Construtivas

- Mola helicoidal em aço SAE ABNT 1070 ou 5160;
- Chapas em aço carbono (120x75x6 mm);
- Fixação por parafuso padrão UNC exceto bitola ½" (padrão ww);
- Batentes de borracha de alta resistência;
- Produto em conformidade com norma ISO 9001:2015;
- Possibilidade de substituição dos chumbadores por manta de borracha;

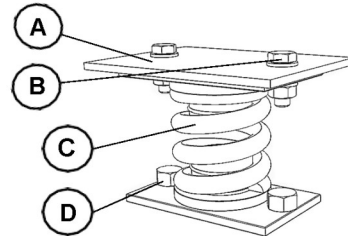
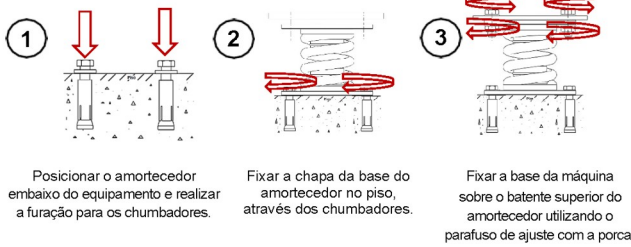
3. Descrição Geral

Referência	Capacidade de Carga	Deflexão	Altura Total	Diâmetro Externo Batente	Diâmetro Externo Mola	Diâmetro do Arame da Mola	Diâm. do Furo/Dist. entre Furos
Medidas	Kgf	mm/Kgf	(H) mm	(D) mm	(De) mm	(a) mm	(f x t) mm
MSC2C30	30	8,75/30	89	70	54	5,5	10 x 100
MSC2C50	50	6,58/50	89	70	55	6	10 x 100
MSC2C100	100	4,95/100	89	70	58	7,5	10 x 100
MSC2C200	200	8,10/200	89	70	62	9,5	10 x 100
MSC2C300	300	6,12/300	89	70	63	10	10 x 100
MSC2C400	400	6,62/400	89	70	65	11	10 x 100
MSC2C500	500	6,60/500	109	70	68,4	12,7	10 x 100
MSC2C700	700	5,72/700	109	70	72	14,5	10 x 100
MSC2C1000	1000	8,71/1.000	109	70	75	16	10 x 100
MSC2C1500	1500	9,82/1.500	109	70	79	17,8	10 x 120
MSC2C2000	2000	9,58/2.000	109	70	78	17,8	10 x 120
MSC2C2500	2500	10,02/2.500	109	70	82	19,5	10 x 120



4. Montagem e Figura Técnica

Instrução de Montagem Mola Simples Com Duas Chapas



IMPORTANTE:
Para um bom aproveitamento de seu amortecedor é importante fazer a correta instalação.

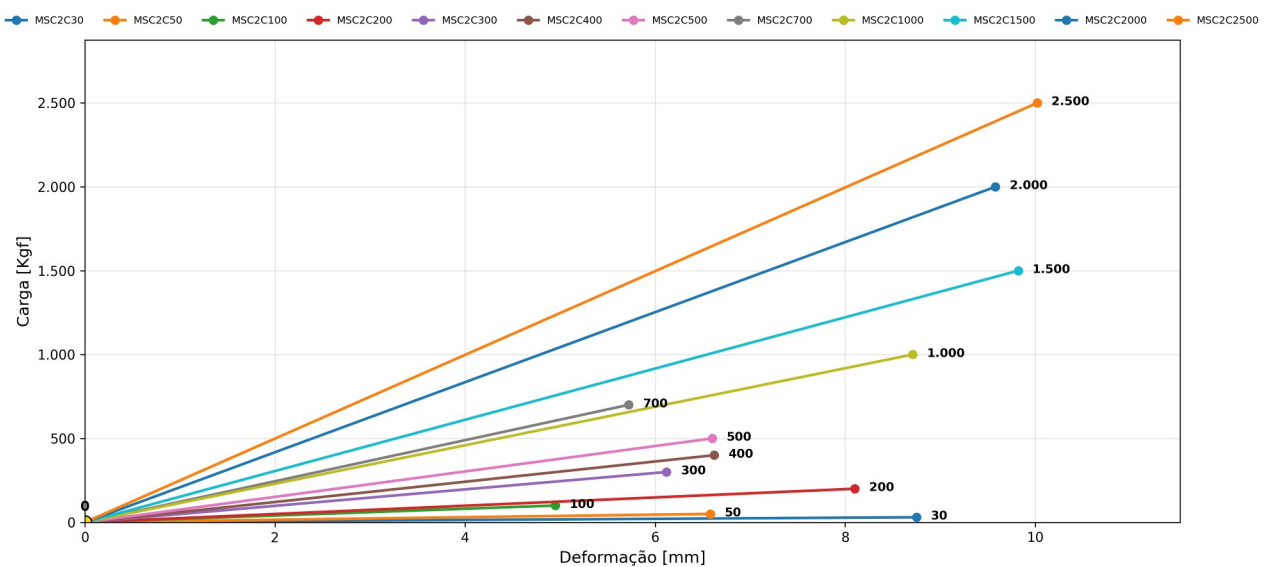
Letra	Descrição
A	Base do equipamento
B	Parafusos de fixação (não acompanham o produto)
C	Amortecedor Mola Simples Com Duas Chapas
D	Conjunto Chumbador CBA

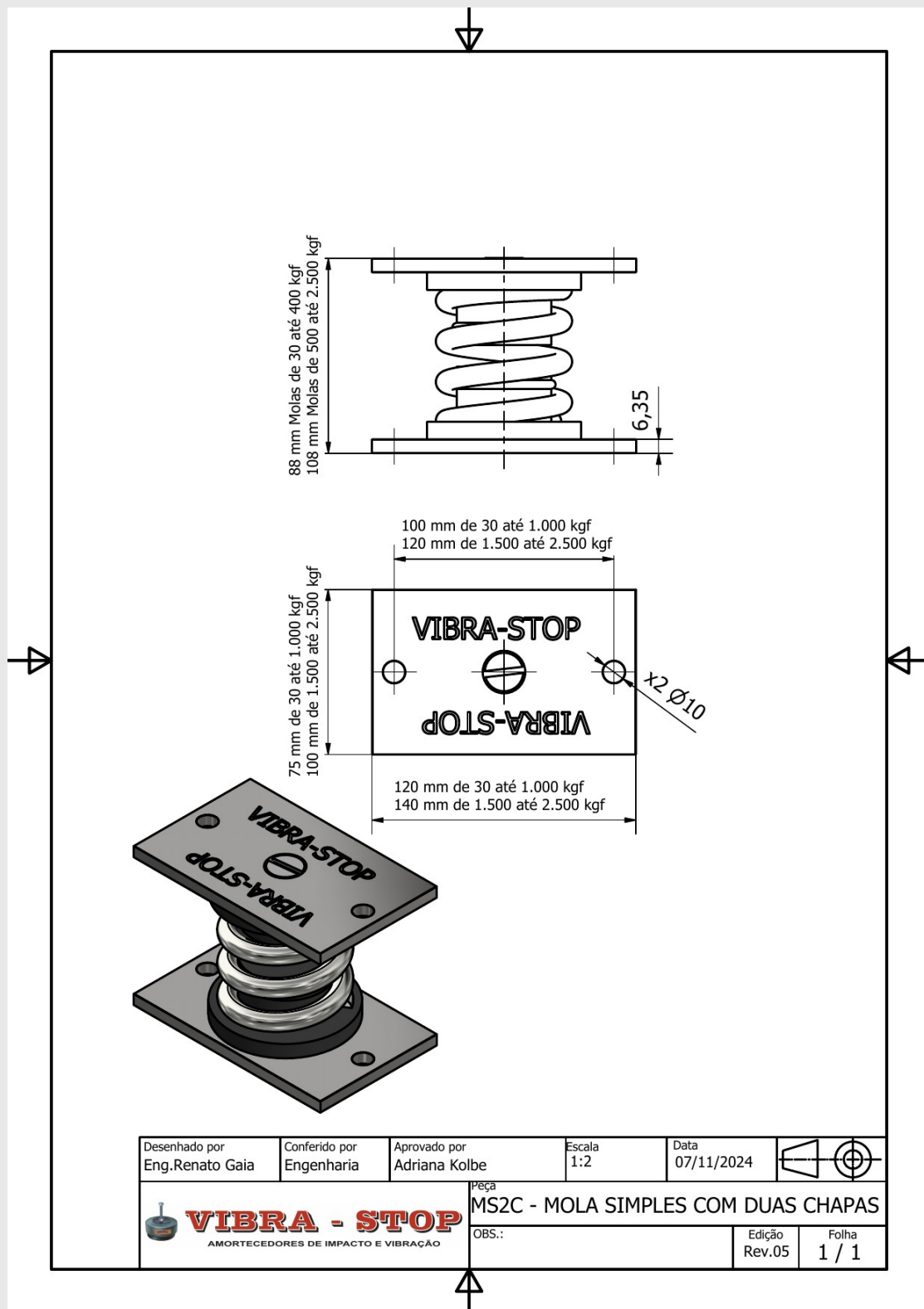
Visite nosso site:
www.vibra-stop.com.br

Rev. 02

5. Tabela de Características e Gráficos

Compressão vs Deformação 30 a 2.500 Kgf





VIBRA-STOP AMORTECEDORES DE VIBRAÇÃO LTDA

Rua das Taquaras, 319 – Vila Santa Catarina

São Paulo – SP – CEP: 04370-060 – Brasil

