

FICHA TÉCNICA

| | |
|--------|-------------------------------|
| LINHA | Vibra-Stop Mola Quádrupla VIP |
| MODELO | VIP |
| CÓDIGO | MQV |

1. Exemplos de Aplicações

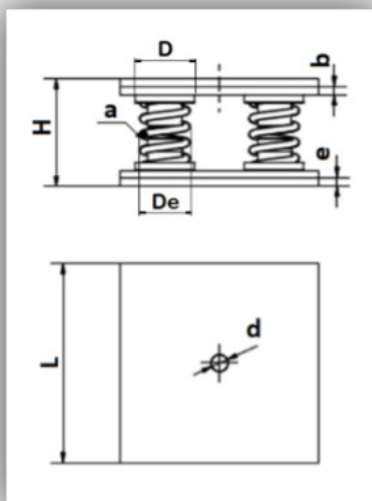
Ideais para equipamentos que operam sobre lajes ou estruturas metálicas, painéis elétricos, pequenos quadros de comando, dispositivos de automação leve, unidades compactas de climatização e esmeril, entre outros.

2. Características Construtivas

- Mola helicoidal em aço SAE ABNT 1070 ou 5160;
- Chapas em aço carbono (120x75x6 mm);
- Fixação por parafuso padrão UNC exceto bitola ½" (padrão ww);
- Batentes de borracha de alta resistência;
- Produto em conformidade com norma ISO 9001:2015;

3. Descrição Geral

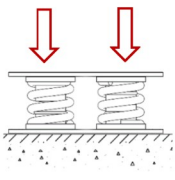
| Referência | Capacidade de Carga | Deflexão | Parafuso | Diâmetro Externo Batente | Diâmetro Externo Mola | Diâmetro do Arame da Mola | Altura Chapa a Chapa | Espessura da Manta de Borracha |
|------------|---------------------|----------|--------------|--------------------------|-----------------------|---------------------------|----------------------|--------------------------------|
| Medidas | Kgf | mm/Kgf | (d) | (D) mm | (De) mm | (a) mm | (H) mm | (b) mm |
| MQV12 | 12 | 6,61/3 | 5/16" x 2,5" | 30 | 22 | 2 | 54 | 4 |
| MQV40 | 40 | 6,10/10 | 5/16" x 2,5" | 30 | 24 | 3 | 54 | 4 |
| MQV80 | 80 | 6,71/20 | 5/16" x 2,5" | 30 | 24 | 3 | 54 | 4 |
| MQV120 | 120 | 6,15/30 | 5/16" x 2,5" | 30 | 25 | 3,5 | 54 | 4 |



4. Montagem e Figura Técnica

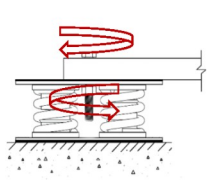
Instrução de Montagem Mola Quádrupla VIP

1

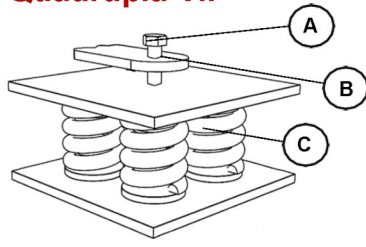


Posicionar o amortecedor embaixo do equipamento.

2



Fixar a base da máquina sobre a chapa superior do amortecedor utilizando o parafuso de ajuste com a porca.



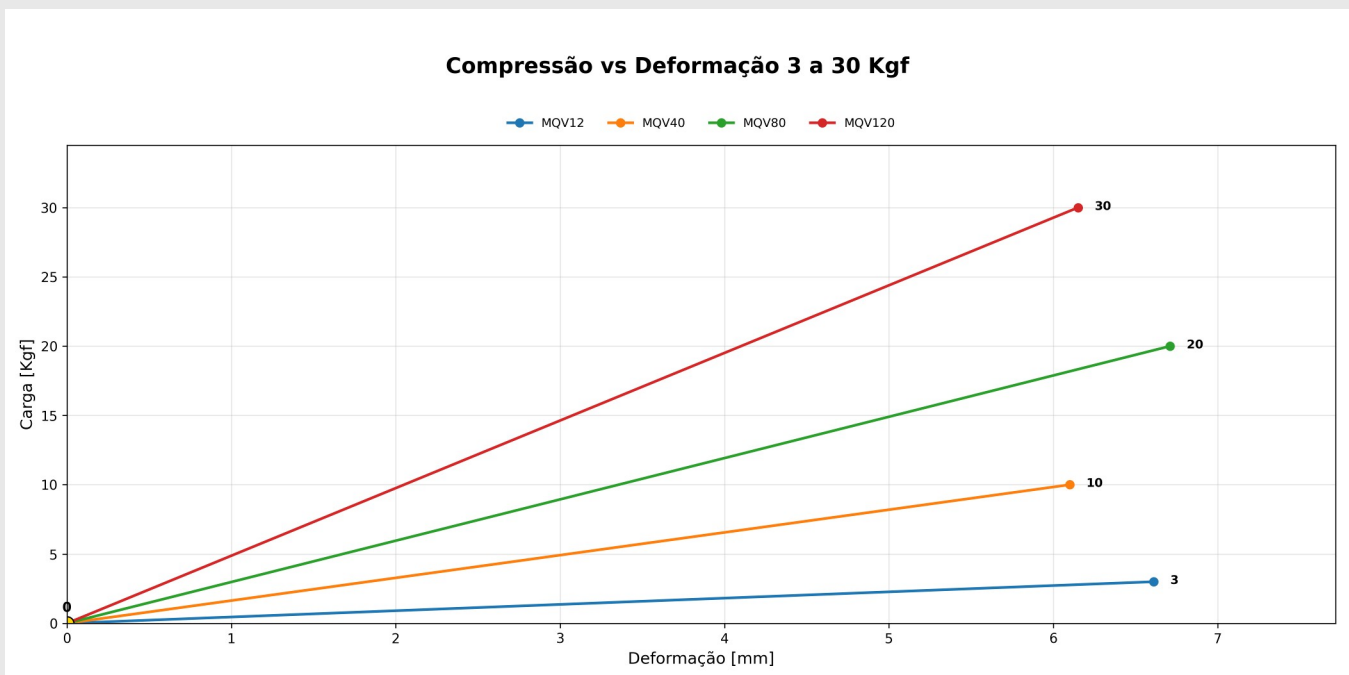
IMPORTANTE:
Para um bom aproveitamento de seu amortecedor é importante fazer a correta instalação.

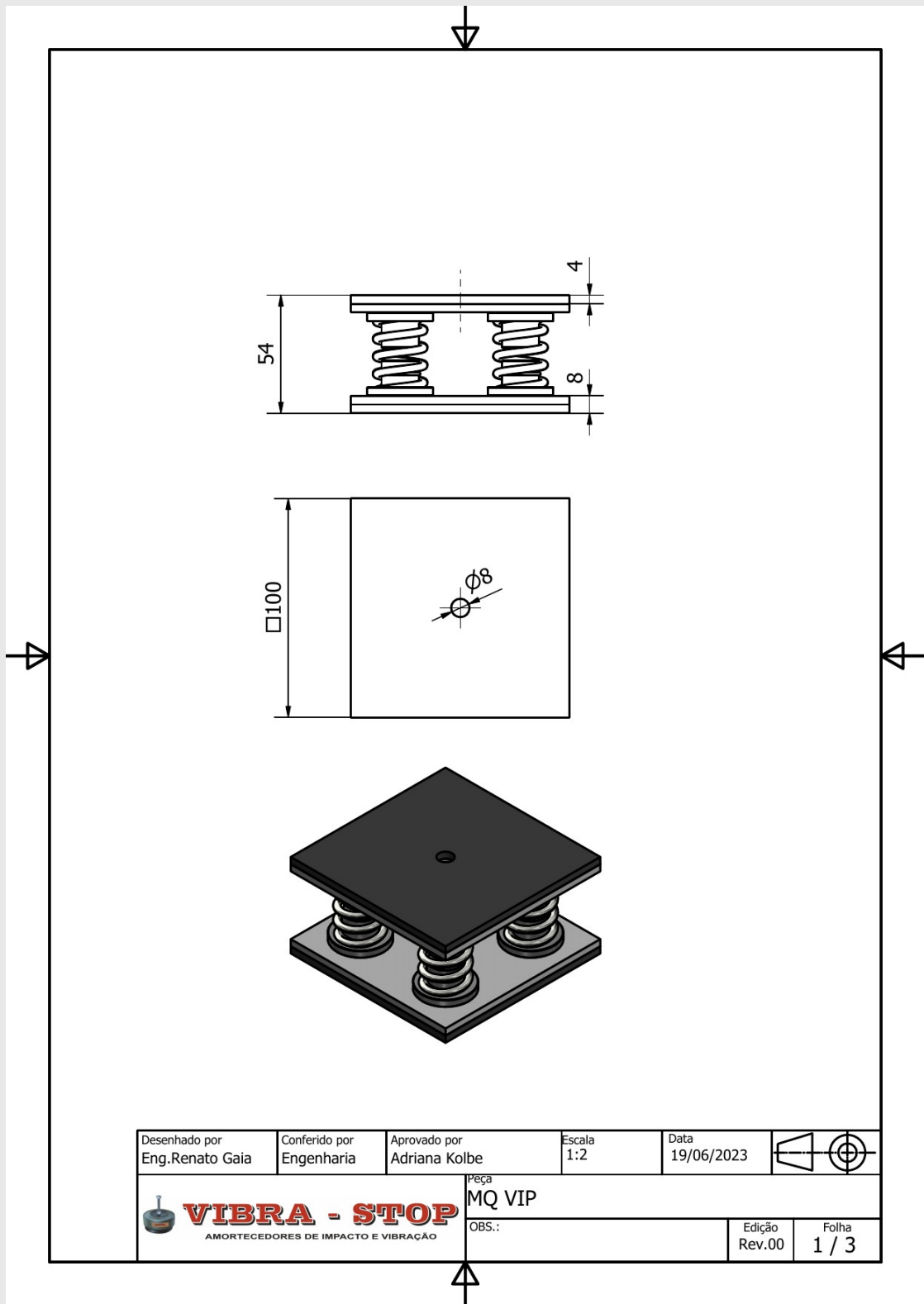
| Letra | Descrição |
|-------|-------------------------------|
| A | Parafuso de ajuste com porca |
| B | Base da máquina |
| C | VIBRA-STOP Mola Quádrupla VIP |
| D | Conjunto chumbador CBA |

Visite nosso site:
www.vibra-stop.com.br

Rev. 02

5. Tabela de Características e Gráficos





| | | | | | |
|---|-----------------------------|--------------------------------|---------------|--------------------|----------------|
| Desenhado por Eng. Renato Gaia | Conferido por Engenharia | Aprovado por Adriana Kolbe | Escala 1:2 | Data 19/06/2023 | |
| VIBRA - STOP <small>AMORTECEDORES DE IMPACTO E VIBRAÇÃO</small> | | Peça MQ VIP OBS.: | | Edição Rev.00 | Folha 1 / 3 |

VIBRA-STOP AMORTECEDORES DE VIBRAÇÃO LTDA

Rua das Taquaras, 319 – Vila Santa Catarina

São Paulo – SP – CEP: 04370-060 – Brasil

