

FICHA TÉCNICA

LINHA	Vibra-Stop Mola Plus Sem Chapa
MODELO	Plus Sem Chapa
CÓDIGO	MPSC

1. Exemplos de Aplicações

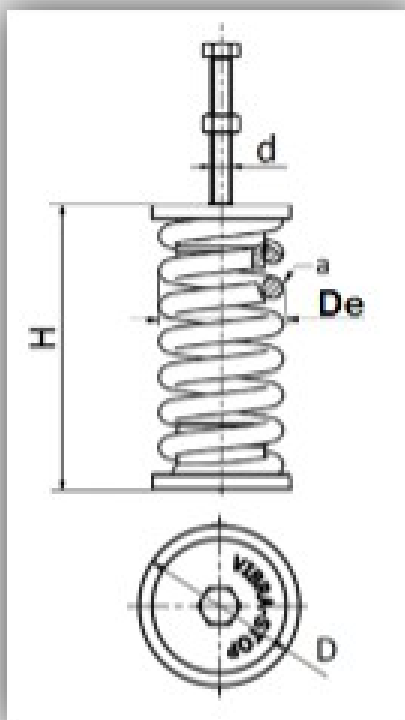
Ideais para peneiras vibratórias, chillers, equipamentos com centro de gravidade elevado ou base estreita, máquinas instaladas em áreas com maior exigência de estabilidade, aplicações que demandam maior controle de vibração com sustentação reforçada, entre outros.

2. Características Construtivas

- Mola helicoidal em aço SAE ABNT 1070 ou 5160;
- Fixação por parafuso padrão UNC exceto bitola ½" (padrão ww);
- Batentes de borracha de alta resistência;
- Produto em conformidade com norma ISO 9001:2015;

3. Descrição Geral

Referência	Capacidade de Carga	Deflexão	Parafuso	Altura Total	Diâmetro Externo Batente	Diâmetro Externo Mola	Diâmetro do Arame da Mola
Medidas	Kgf	mm/Kgf	(d)	(H) mm	(D) mm	(De) mm	(a) mm
MPSC30	30	19,25/30	3/8", 1/2", 5/8", 3/4"	150	70	53	5,5
MPSC50	50	37,72/50	3/8", 1/2", 5/8", 3/4"	150	70	55	6
MPSC100	100	37,89/100	3/8", 1/2", 5/8", 3/4"	150	70	57	7
MPSC200	200	32,25/200	3/8", 1/2", 5/8", 3/4"	150	70	61	8,5
MPSC300	300	38,50/300	3/8", 1/2", 5/8", 3/4"	150	70	62	9,5
MPSC400	400	37,81/400	3/8", 1/2", 5/8", 3/4"	150	70	63	10
MPSC500	500	26,12/500	3/8", 1/2", 5/8", 3/4"	150	70	65	10,5
MPSC700	700	37,60/700	3/8", 1/2", 5/8", 3/4"	150	70	67	12
MPSC1000	1000	26,25/1.000	3/8", 1/2", 5/8", 3/4"	150	70	70	13,5
MPSC1500	1500	35,75/1.500	3/8", 1/2", 5/8", 3/4"	150	70	71,4	14,2



4. Montagem e Figura Técnica

Instrução de Montagem Mola Plus Sem Chapa

1

Posicionar o amortecedor entre as bases do equipamento.

2

Realize a fixação com os parafusos e porcas de fixação.

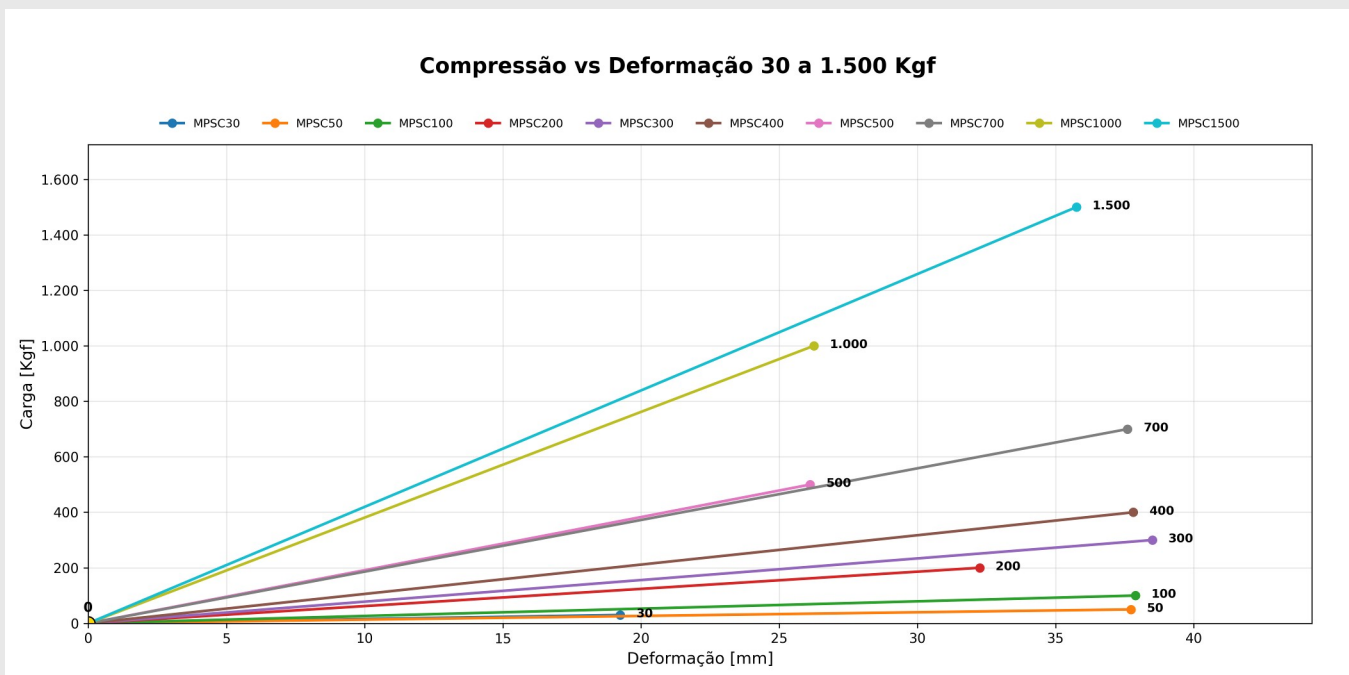
IMPORTANTE:
Para um bom aproveitamento de seu amortecedor é importante fazer a correta instalação.

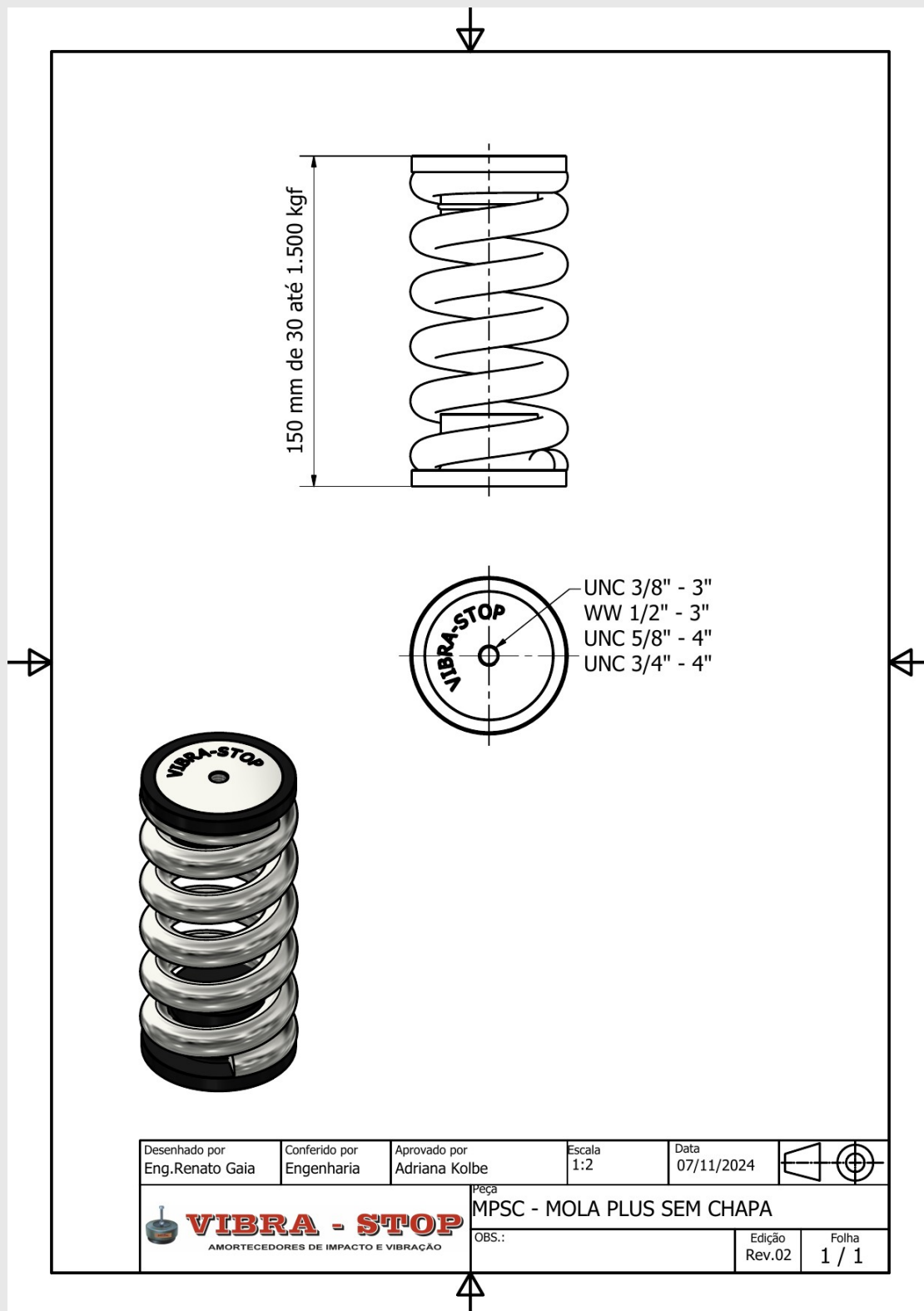
Visite nosso site:
www.vibra-stop.com.br

Letra	Descrição
A	Parafuso de fixação com Porca
B	Base do Equipamento
C	Amortecedor <i>VIBRA-STOP</i> Mola Plus sem Chapa

Rev. 02

5. Tabela de Características e Gráficos





VIBRA-STOP AMORTECEDORES DE VIBRAÇÃO LTDA

Rua das Taquaras, 319 – Vila Santa Catarina

São Paulo – SP – CEP: 04370-060 – Brasil

