

FICHA TÉCNICA

LINHA	Vibra-Stop Mola Flex Plus Sem Chapa
MODELO	Flex Plus Sem Chapa
CÓDIGO	MFPSC

1. Exemplos de Aplicações

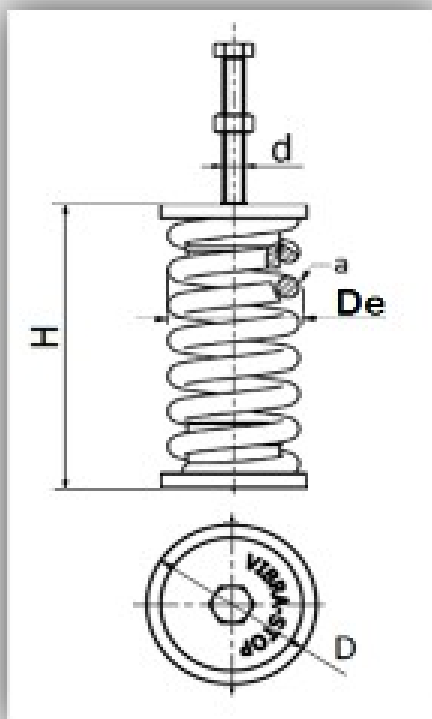
Ideais para equipamentos que necessitam de amortecimento com frequência natural baixa de 3,0 hz, sistemas de climatização como chillers, torres de resfriamento, condensadoras, grupos geradores, ventiladores industriais, silos, estruturas metálicas, painéis elétricos, quadros de comando, sistemas de automação industrial, balanças dosadoras, painéis ou peneiras vibratórias e prensas que trabalham com movimentos repetitivos ou pulsantes, pisos flutuantes, entre outros.

2. Características Construtivas

- Mola helicoidal em aço SAE ABNT 1070 ou 5160;
- Fixação por parafuso padrão UNC exceto bitola ½" (padrão ww);
- Batentes de borracha de alta resistência;
- Produto em conformidade com norma ISO 9001:2015;

3. Descrição Geral

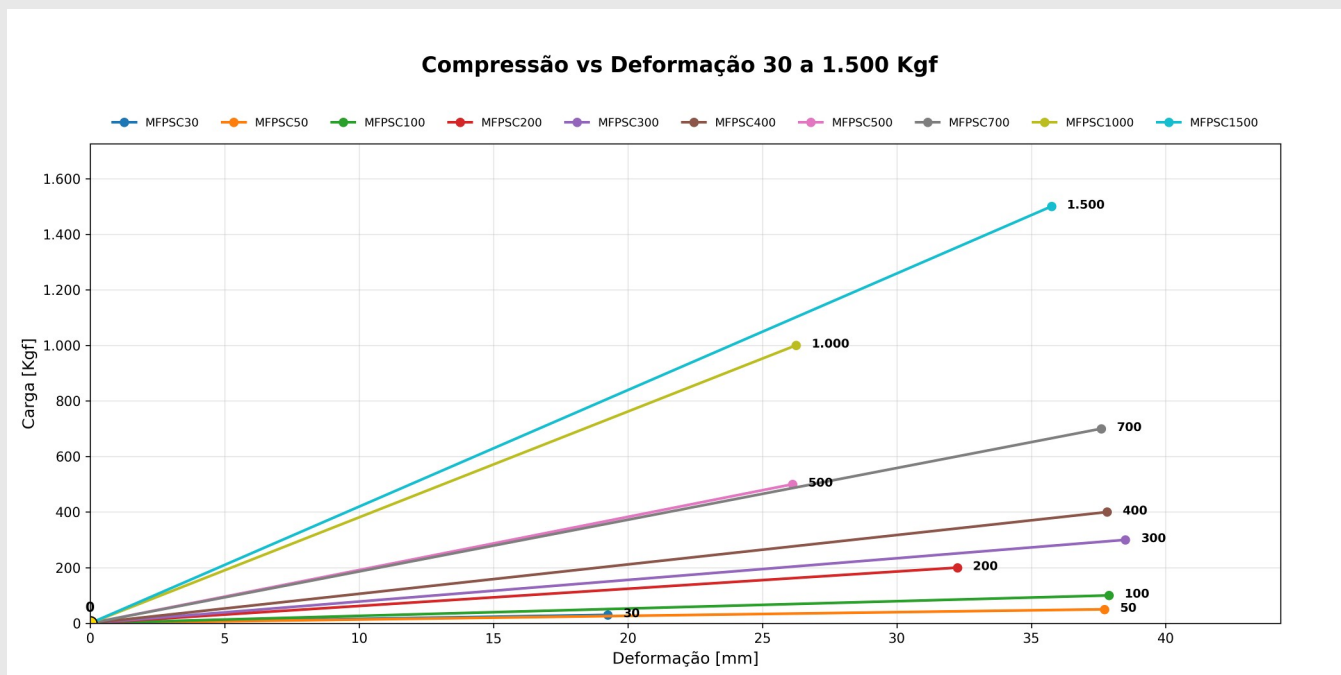
Referência	Capacidade de Carga	Deflexão	Parafuso	Altura Total	Diâmetro Externo Batente	Diâmetro Externo Mola	Diâmetro do Arame da Mola
Medidas	Kgf	mm/Kgf	(d)	(H) mm	(D) mm	(De) mm	(a) mm
MFPSC30	30	19,25/30	3/8", 1/2", 5/8", 3/4"	145	60	53	5,5
MFPSC50	50	37,72/50	3/8", 1/2", 5/8", 3/4"	145	60	55	6
MFPSC100	100	37,89/100	3/8", 1/2", 5/8", 3/4"	145	60	57	7
MFPSC200	200	32,25/200	3/8", 1/2", 5/8", 3/4"	145	60	61	8,5
MFPSC300	300	38,50/300	3/8", 1/2", 5/8", 3/4"	145	60	62	9,5
MFPSC400	400	37,81/400	3/8", 1/2", 5/8", 3/4"	145	60	63	10
MFPSC500	500	26,12/500	3/8", 1/2", 5/8", 3/4"	145	60	65	10,5
MFPSC700	700	37,60/700	3/8", 1/2", 5/8", 3/4"	145	60	67	12
MFPSC1000	1000	26,25/1.000	3/8", 1/2", 5/8", 3/4"	145	60	70	13,5
MFPSC1500	1500	35,75/1.500	3/8", 1/2", 5/8", 3/4"	145	60	71,4	14,2

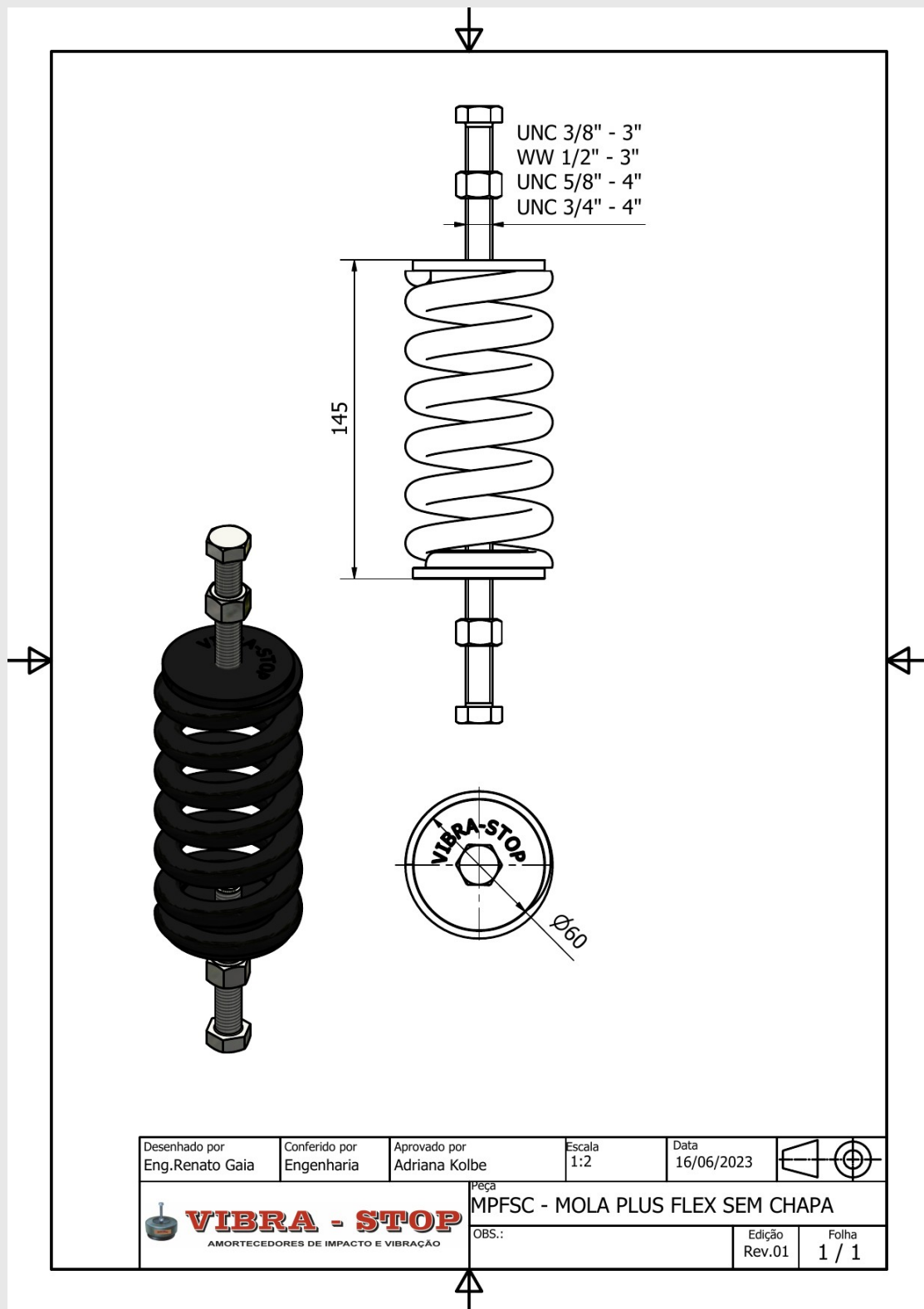


4. Montagem e Figura Técnica

images/mfpsc_installation.png

5. Tabela de Características e Gráficos





VIBRA-STOP AMORTECEDORES DE VIBRAÇÃO LTDA

Rua das Taquaras, 319 – Vila Santa Catarina

São Paulo – SP – CEP: 04370-060 – Brasil

