

FICHA TÉCNICA

LINHA	Vibra-Stop Mola Flex Plus Com Chapa
MODELO	Flex Plus Com Chapa
CÓDIGO	MFPCC

1. Exemplos de Aplicações

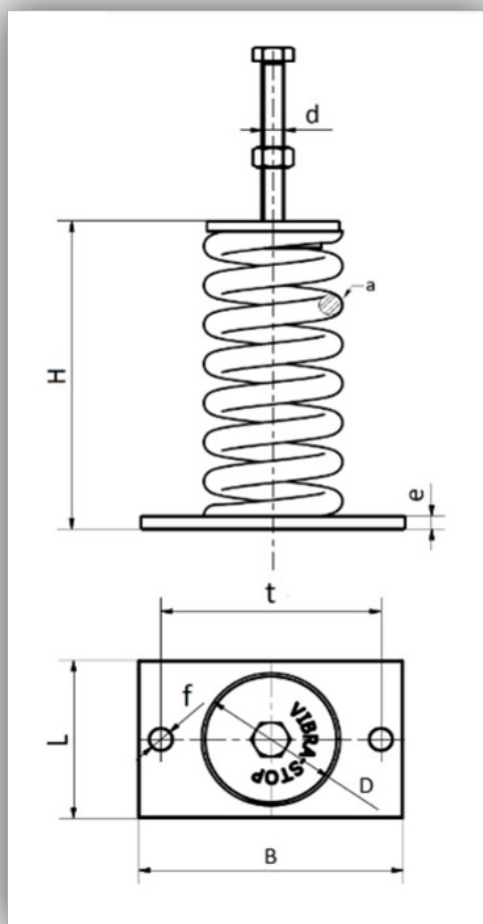
Ideais para equipamentos que necessitam de amortecimento com frequência natural baixa de 3,0 hz, sistemas de climatização como chillers, torres de resfriamento, condensadoras, grupos geradores, ventiladores industriais, silos, estruturas metálicas, painéis elétricos, quadros de comando, sistemas de automação industrial, balanças dosadoras, painéis ou peneiras vibratórias e prensas que trabalham com movimentos repetitivos ou pulsantes, pisos flutuantes, entre outros.

2. Características Construtivas

- Mola helicoidal em aço SAE ABNT 1070 ou 5160;
- Chapas em aço carbono (120x75x6 mm);
- Fixação por parafuso padrão UNC exceto bitola ½" (padrão ww);
- Batentes de borracha de alta resistência;
- Produto em conformidade com norma ISO 9001:2015;
- Possibilidade de substituição dos chumbadores por manta de borracha;

3. Descrição Geral

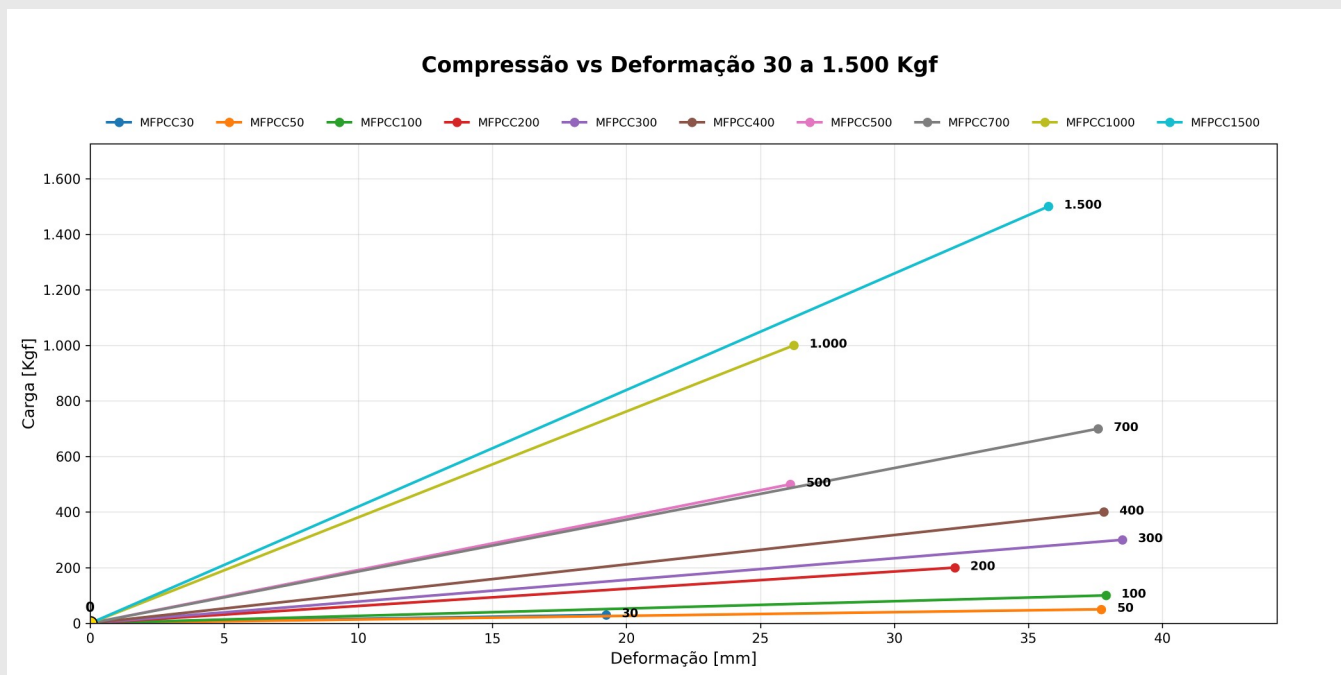
Referência	Capacidade de Carga	Deflexão	Parafuso	Altura Total	Diâmetro Externo Batente	Diâmetro Externo Mola	Diâmetro do Arame da Mola	Diâm. do Furo/Dist. entre Furos
Medidas	Kgf	mm/Kgf	(d)	(H) mm	(D) mm	(De) mm	(a) mm	(f x t) mm
MFPC30	30	19,25/30	3/8", 1/2", 5/8", 3/4"	146	60	53	5,5	10 x 100
MFPC50	50	37,72/50	3/8", 1/2", 5/8", 3/4"	146	60	55	6	10 x 100
MFPC100	100	37,89/100	3/8", 1/2", 5/8", 3/4"	146	60	57	7	10 x 100
MFPC200	200	32,25/200	3/8", 1/2", 5/8", 3/4"	146	60	61	8,5	10 x 100
MFPC300	300	38,50/300	3/8", 1/2", 5/8", 3/4"	146	60	62	9,5	10 x 100
MFPC400	400	37,81/400	3/8", 1/2", 5/8", 3/4"	146	60	63	10	10 x 100
MFPC500	500	26,12/500	3/8", 1/2", 5/8", 3/4"	146	60	65	10,5	10 x 100
MFPC700	700	37,60/700	3/8", 1/2", 5/8", 3/4"	146	60	67	12	10 x 100
MFPC1000	1000	26,25/1.000	3/8", 1/2", 5/8", 3/4"	146	60	70	13,5	10 x 100
MFPC1500	1500	35,75/1.500	3/8", 1/2", 5/8", 3/4"	146	60	71,4	14,2	10 x 100

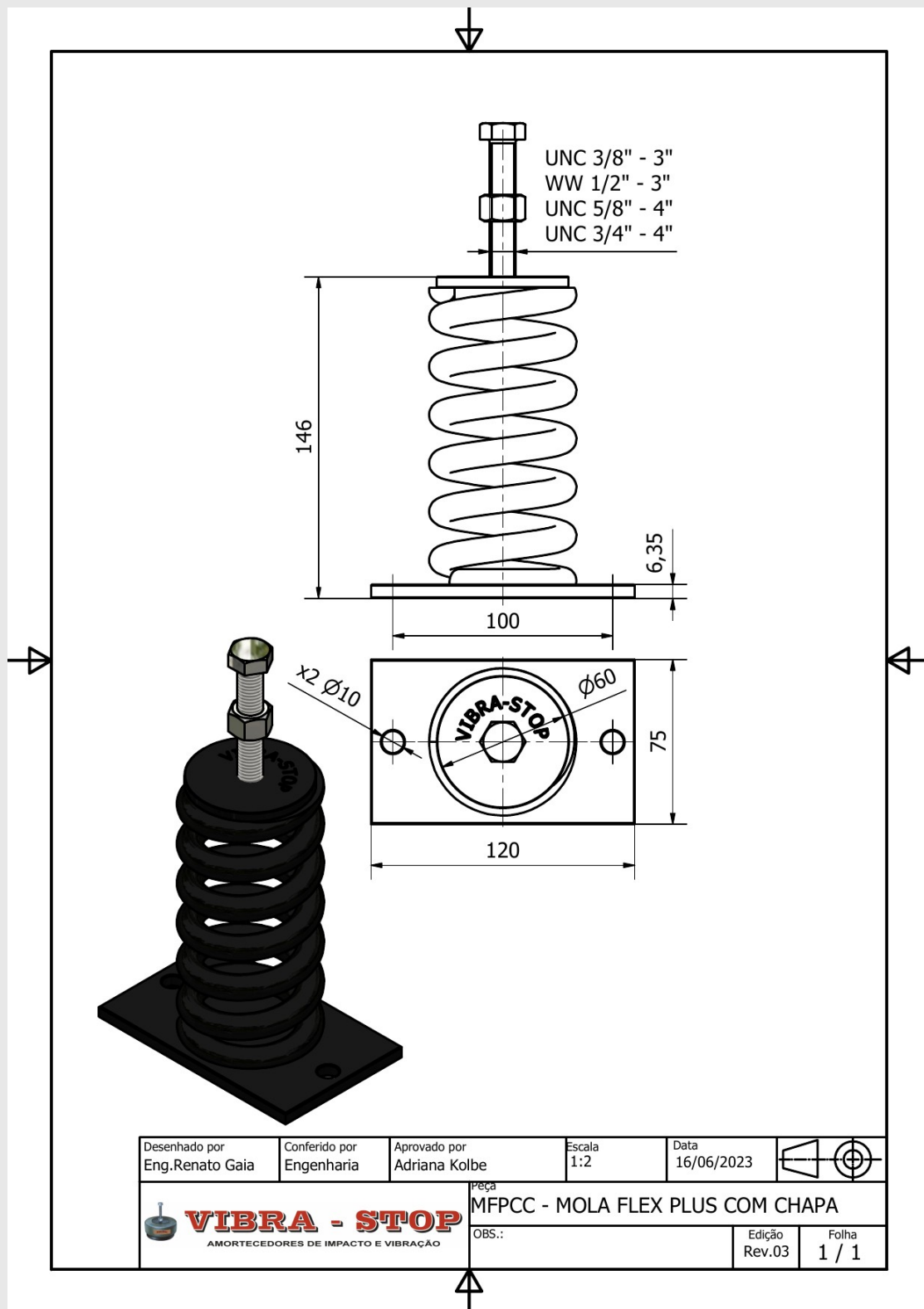


4. Montagem e Figura Técnica

images/mfpcc_installation.png

5. Tabela de Características e Gráficos





VIBRA-STOP AMORTECEDORES DE VIBRAÇÃO LTDA

Rua das Taquaras, 319 – Vila Santa Catarina

São Paulo – SP – CEP: 04370-060 – Brasil

