

FICHA TÉCNICA

LINHA	Vibra-Stop Mola Flex Com Chapa
MODELO	Flex Com Chapa
CÓDIGO	MFCC

1. Exemplos de Aplicações

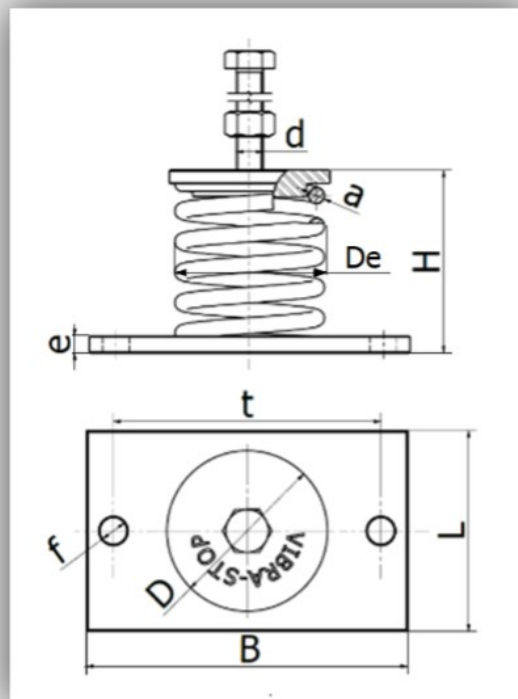
Ideais para equipamentos que necessitam de amortecimento com frequência natural baixa de 3,0 hz, sistemas de climatização como chillers, torres de resfriamento, condensadoras, grupos geradores, ventiladores industriais, silos, estruturas metálicas, painéis elétricos, quadros de comando, sistemas de automação industrial, balanças dosadoras, painéis ou peneiras vibratórias e prensas que trabalham com movimentos repetitivos ou pulsantes, pisos flutuantes, entre outros.

2. Características Construtivas

- Mola helicoidal em aço SAE ABNT 1070 ou 5160;
- Chapas em aço carbono (120x75x6 mm);
- Fixação por parafuso padrão UNC exceto bitola ½" (padrão ww);
- Batentes de borracha de alta resistência;
- Produto em conformidade com norma ISO 9001:2015;
- Possibilidade de substituição dos chumbadores por manta de borracha;

3. Descrição Geral

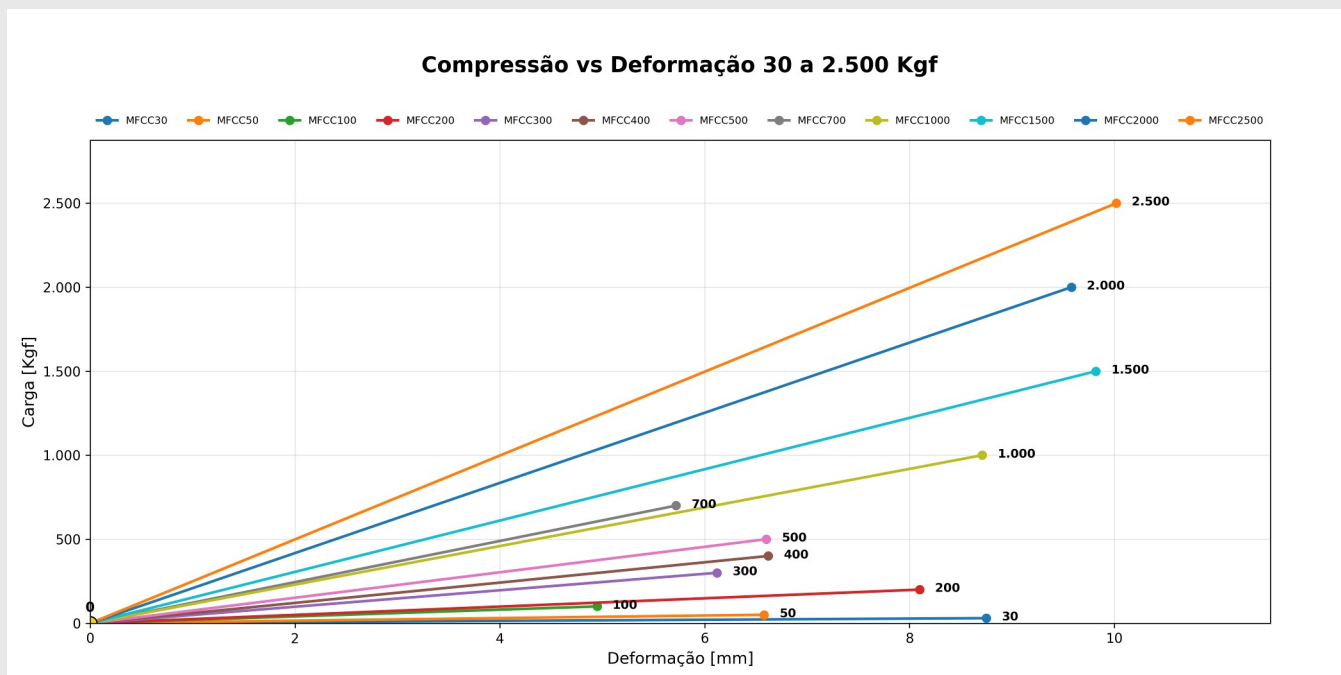
Referência	Capacidade de Carga	Deflexão	Parafuso	Altura Total	Diâmetro Externo Batente	Diâmetro Externo Mola	Diâmetro do Arame da Mola	Diâm. do Furo/Dist. entre Furos
Medidas	Kgf	mm/Kgf	(d)	(H) mm	(D) mm	(De) mm	(a) mm	(f x t) mm
MFCC30	30	8,75/30	3/8", 1/2", 5/8", 3/4"	71	60	54	5,5	10 x 100
MFCC50	50	6,58/50	3/8", 1/2", 5/8", 3/4"	71	60	55	6	10 x 100
MFCC100	100	4,95/100	3/8", 1/2", 5/8", 3/4"	71	60	58	7,5	10 x 100
MFCC200	200	8,10/200	3/8", 1/2", 5/8", 3/4"	71	60	62	9,5	10 x 100
MFCC300	300	6,12/300	3/8", 1/2", 5/8", 3/4"	71	60	63	10	10 x 100
MFCC400	400	6,62/400	3/8", 1/2", 5/8", 3/4"	71	60	65	11	10 x 100
MFCC500	500	6,60/500	3/8", 1/2", 5/8", 3/4"	91	60	68,4	12,7	10 x 100
MFCC700	700	5,72/700	3/8", 1/2", 5/8", 3/4"	91	60	72	14,5	10 x 100
MFCC1000	1000	8,71/1.000	3/8", 1/2", 5/8", 3/4"	91	60	75	16	10 x 100
MFCC1500	1500	9,82/1.500	3/8", 1/2", 5/8", 3/4"	91	60	79	17,8	10 x 120
MFCC2000	2000	9,58/2.000	3/8", 1/2", 5/8", 3/4"	91	60	78	17,8	10 x 120
MFCC2500	2500	10,02/2.500	3/8", 1/2", 5/8", 3/4"	91	60	82	19,5	10 x 120

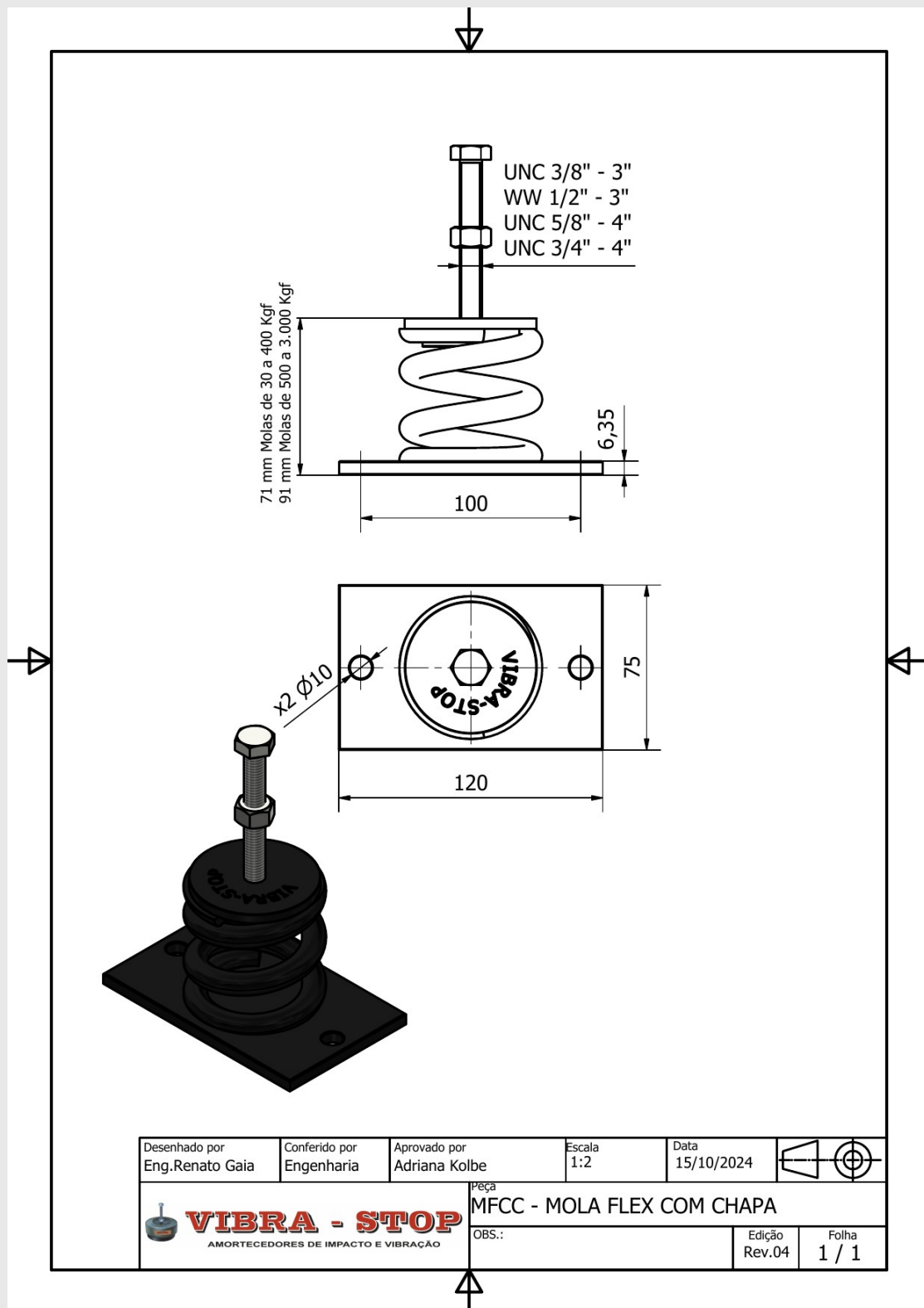


4. Montagem e Figura Técnica

images/mfcc_installation.png

5. Tabela de Características e Gráficos





Desenhado por Eng. Renato Gaia	Conferido por Engenharia	Aprovado por Adriana Kolbe	Escala 1:2	Data 15/10/2024	
VIBRA - STOP AMORTECEDORES DE IMPACTO E VIBRAÇÃO		Peça MFCC - MOLA FLEX COM CHAPA OBS.:			
			Edição Rev.04	Folha 1 / 1	

VIBRA-STOP AMORTECEDORES DE VIBRAÇÃO LTDA

Rua das Taquaras, 319 – Vila Santa Catarina

São Paulo – SP – CEP: 04370-060 – Brasil

