

FICHA TÉCNICA

LINHA	Vibra-Stop Micro Macho
MODELO	Micro
CÓDIGO	MIC

1. Exemplos de Aplicações

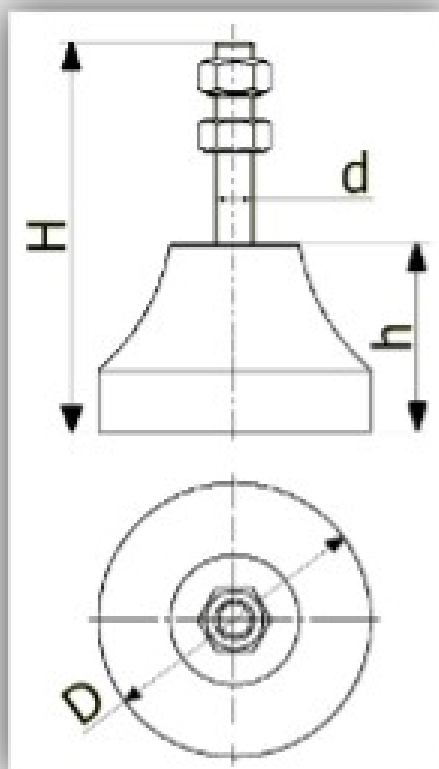
Ideais para móveis de escritório, equipamentos industriais de pequeno ou médio porte, equipamentos domésticos, entre outros.

2. Características Construtivas

- Borracha 100% natural
- Parafuso e porca em aço carbono zincado (quando houver parafuso);
- Fixação por parafuso padrão UNC exceto bitola ½" (padrão ww);
- Produto em conformidade com norma ISO 9001:2015;

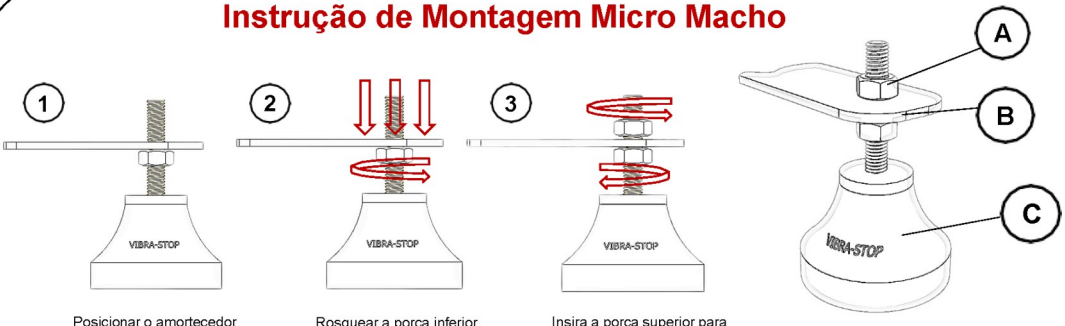
3. Descrição Geral

Referência	Carga Estática	Carga Dinâmica	Deflexão	Parafuso	Altura	Altura	Diâmetro
Medidas	Kgf	Kgf	mm/Kgf	(d)	(H) mm	(h) mm	(D) mm
MIC1	20 a 50	100 a 200	3,44/50	1/4", 5/16"	70	35	45
MIC2	50 a 70	200 a 280	5,04/70	5/16", 3/8", 1/2"	85	40	55
MIC3	70 a 100	280 a 400	3,02/100	5/16", 3/8", 1/2"	105	50	70
MIC4	100 a 300	400 a 1.200	9,98/300	3/8", 1/2", 5/8"	145	70	100



4. Montagem e Figura Técnica

Instrução de Montagem Micro Macho



1 Posicionar o amortecedor sob o furo da base da máquina com a porca inferior já rosçada.

2 Rosquear a porca inferior para realizar o nivelamento.

3 Insira a porca superior para realizar a fixação do conjunto.

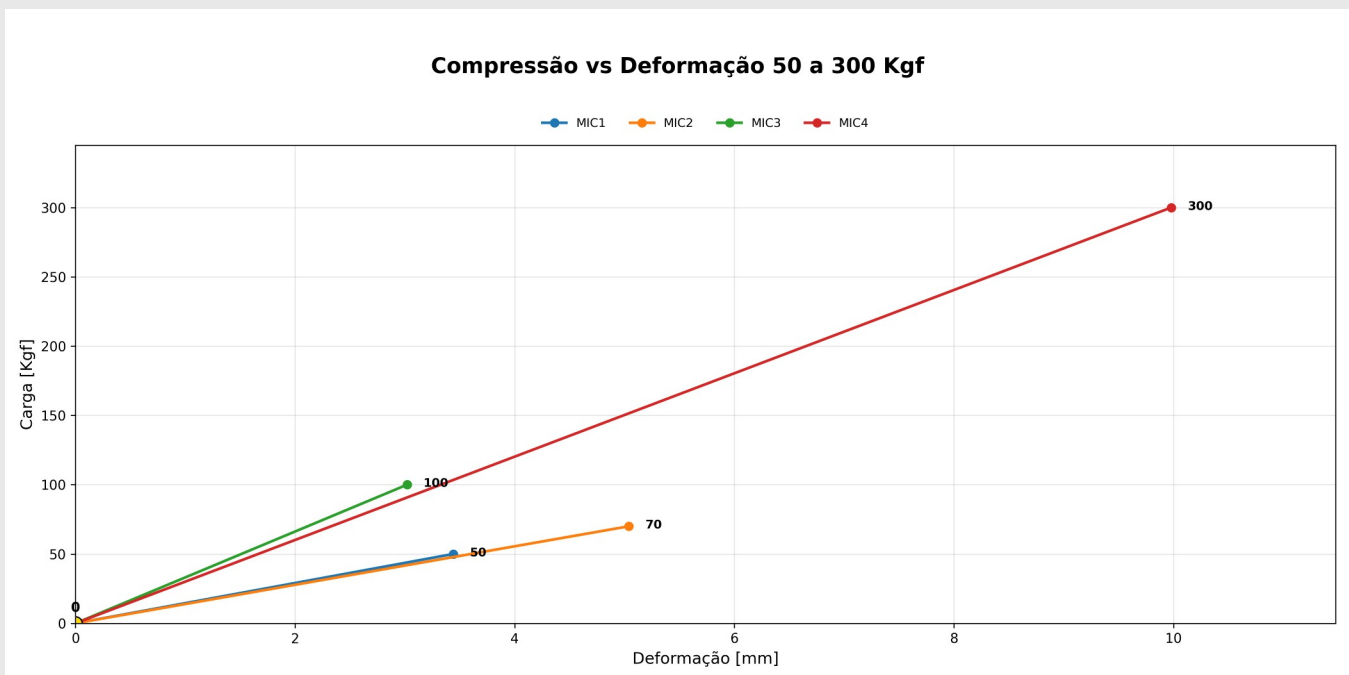
IMPORTANTE:
Para um bom aproveitamento de seu amortecedor é importante fazer o correto nivelamento.

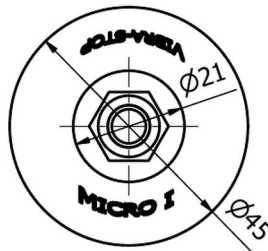
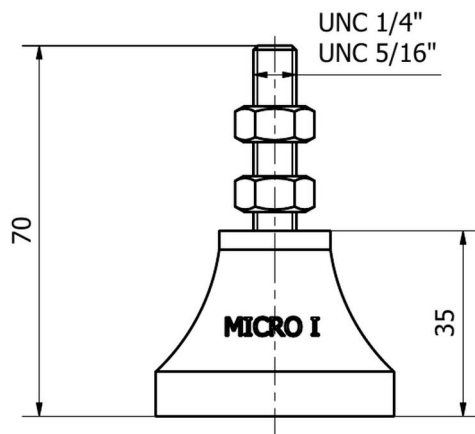
Visite nosso site:
www.vibra-stop.com.br


Letra	Descrição
A	Parafuso de fixação com porcas
B	Base da Máquina
C	Corpo de Borracha Micro <i>VIBRA-STOP</i>

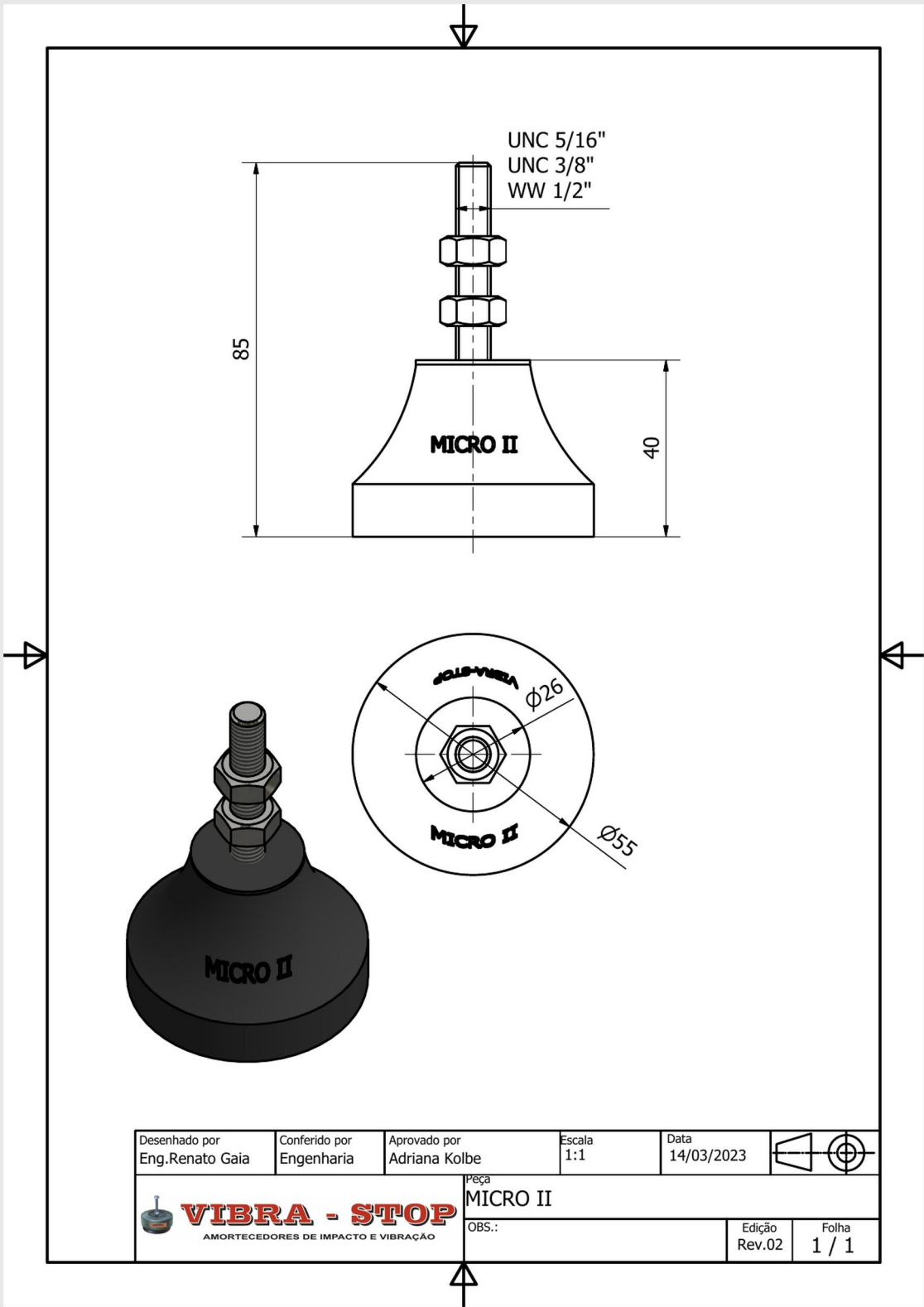
Rev. 02

5. Tabela de Características e Gráficos

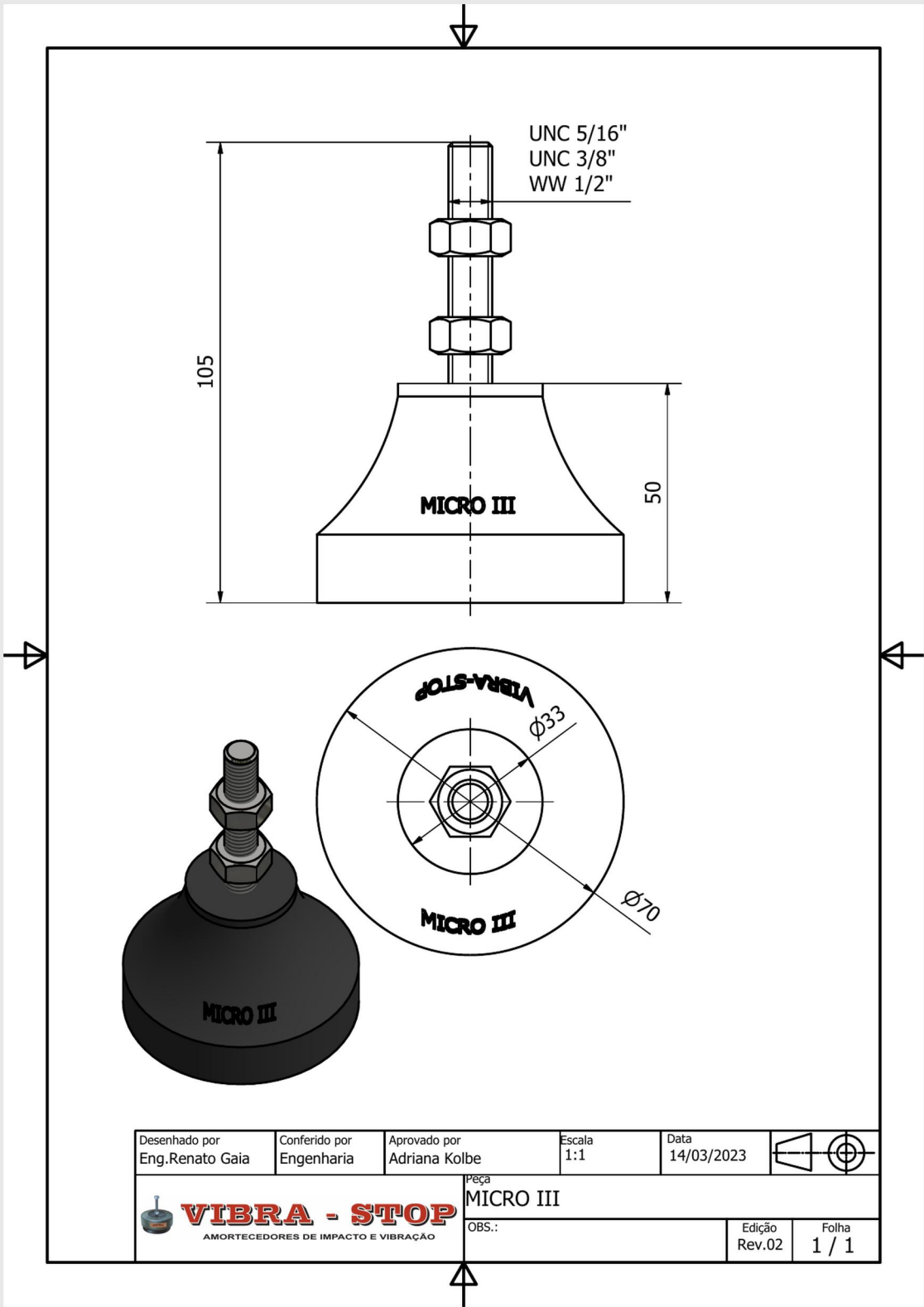




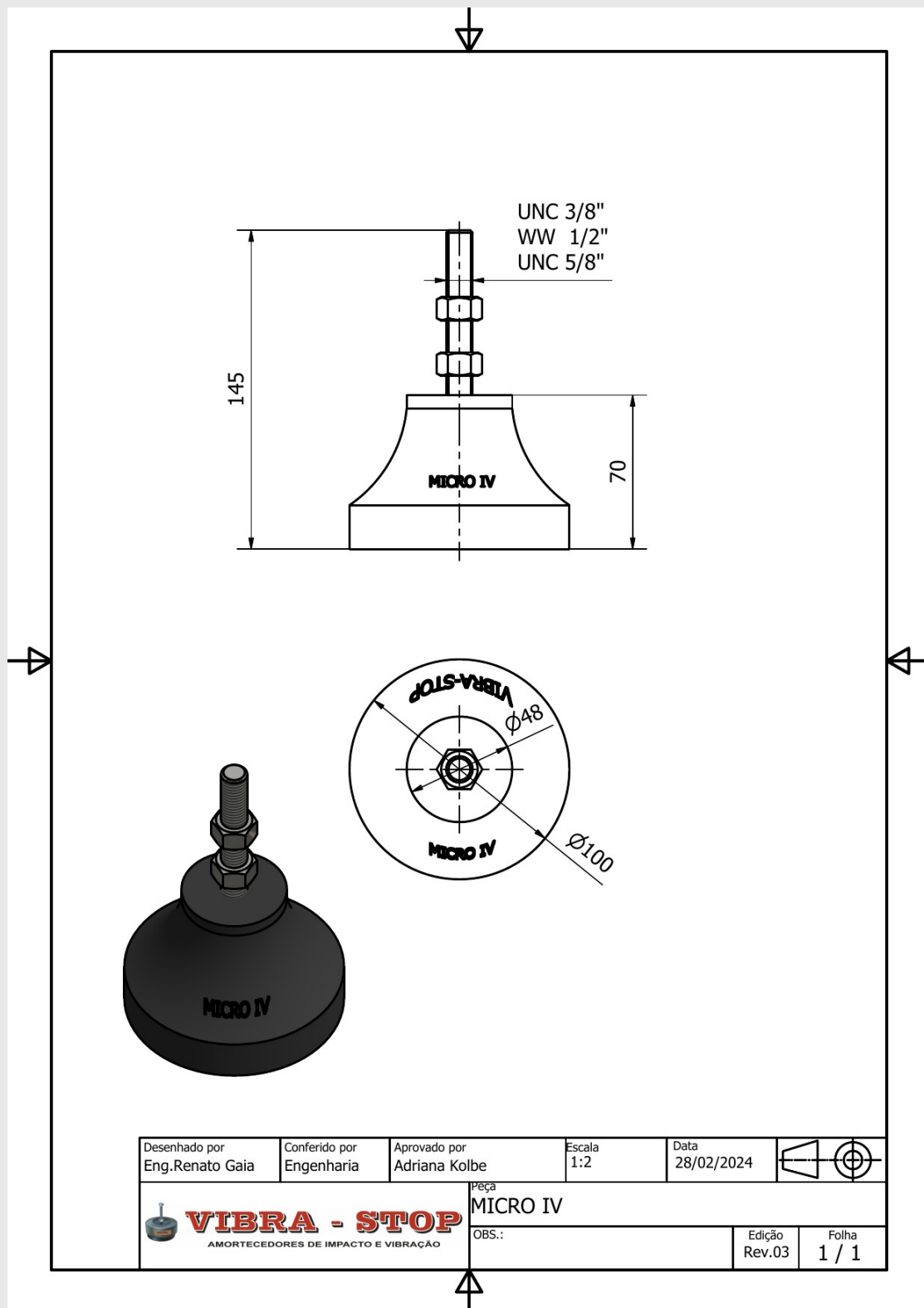
Desenhado por Eng. Renato Gaia	Conferido por Engenharia	Aprovado por Adriana Kolbe	Escala 1:1	Data 14/03/2023		
 VIBRA - STOP <small>AMORTECEDORES DE IMPACTO E VIBRAÇÃO</small>			Peça MICRO I OBS.:		Edição Rev.02	Folha 1 / 1



Desenhado por Eng. Renato Gaia	Conferido por Engenharia	Aprovado por Adriana Kolbe	Escala 1:1	Data 14/03/2023	
 VIBRA - STOP <small>AMORTECEDORES DE IMPACTO E VIBRAÇÃO</small>		Peça MICRO II OBS.:		Edição Rev.02	Folha 1 / 1



Desenhado por Eng. Renato Gaia	Conferido por Engenharia	Aprovado por Adriana Kolbe	Escala 1:1	Data 14/03/2023	
			Peça MICRO III		
OBS.:			Edição Rev.02	Folha 1 / 1	



VIBRA-STOP AMORTECEDORES DE VIBRAÇÃO LTDA

Rua das Taquaras, 319 – Vila Santa Catarina

São Paulo – SP – CEP: 04370-060 – Brasil

