

## FICHA TÉCNICA

LINHA	Vibra-Stop Micro Fêmea
MODELO	Micro Fêmea
CÓDIGO	MICF

### 1. Exemplos de Aplicações

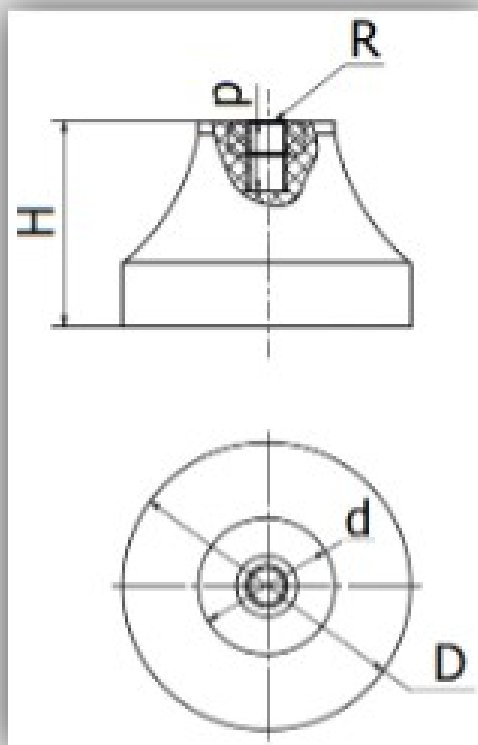
Ideais para móveis de escritório, equipamentos industriais de pequeno ou médio porte, equipamentos domésticos, entre outros.

### 2. Características Construtivas

- Borracha 100% natural;
- Produto em conformidade com norma ISO 9001:2015 / IEC / RoHS;

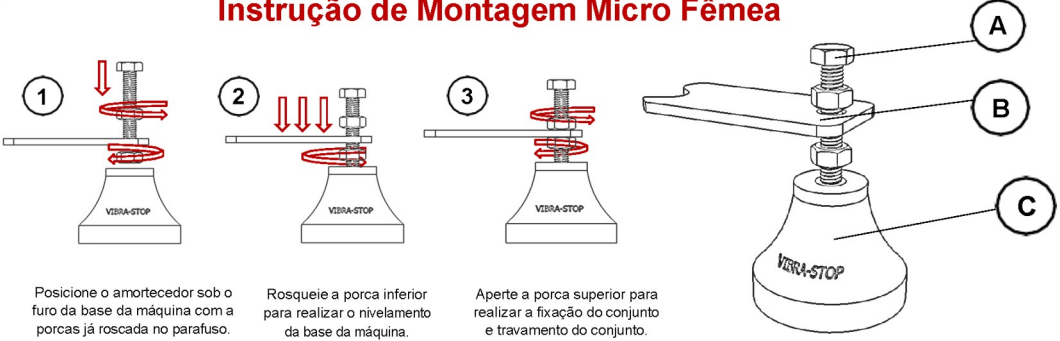
### 3. Descrição Geral

Referência	Carga Estática	Carga Dinâmica	Deflexão	Altura Total	Diâmetro Base	Rosca Interna	Profundidade da rosca	Diâmetro Superior
Medidas	Kgf	Kgf	mm/Kgf	(H) mm	(D) mm	(R) mm	(p) mm	(d) mm
MIC I F	20 a 50	80 a 200	3,44/50	35	45	1/4", 5/16", M6, M8	11	21
MIC II F	50 a 70	200 a 280	5,04/70	40	55	5/16", 3/8", M8, M10	12	26
MIC III F	70 a 100	280 a 400	3,02/100	50	70	3/8", 1/2", M10, M12	17	33
MIC IV F	100 a 300	400 a 1.200	9,98/300	70	100	3/8", 1/2", M10, M12	17	48



## 4. Montagem e Figura Técnica

### Instrução de Montagem Micro Fêmea



**1** Posicione o amortecedor sob o furo da base da máquina com a porcas já rosçada no parafuso.

**2** Rosqueie a porca inferior para realizar o nivelamento da base da máquina.

**3** Aperte a porca superior para realizar a fixação do conjunto e travamento do conjunto.

**IMPORTANTE:**

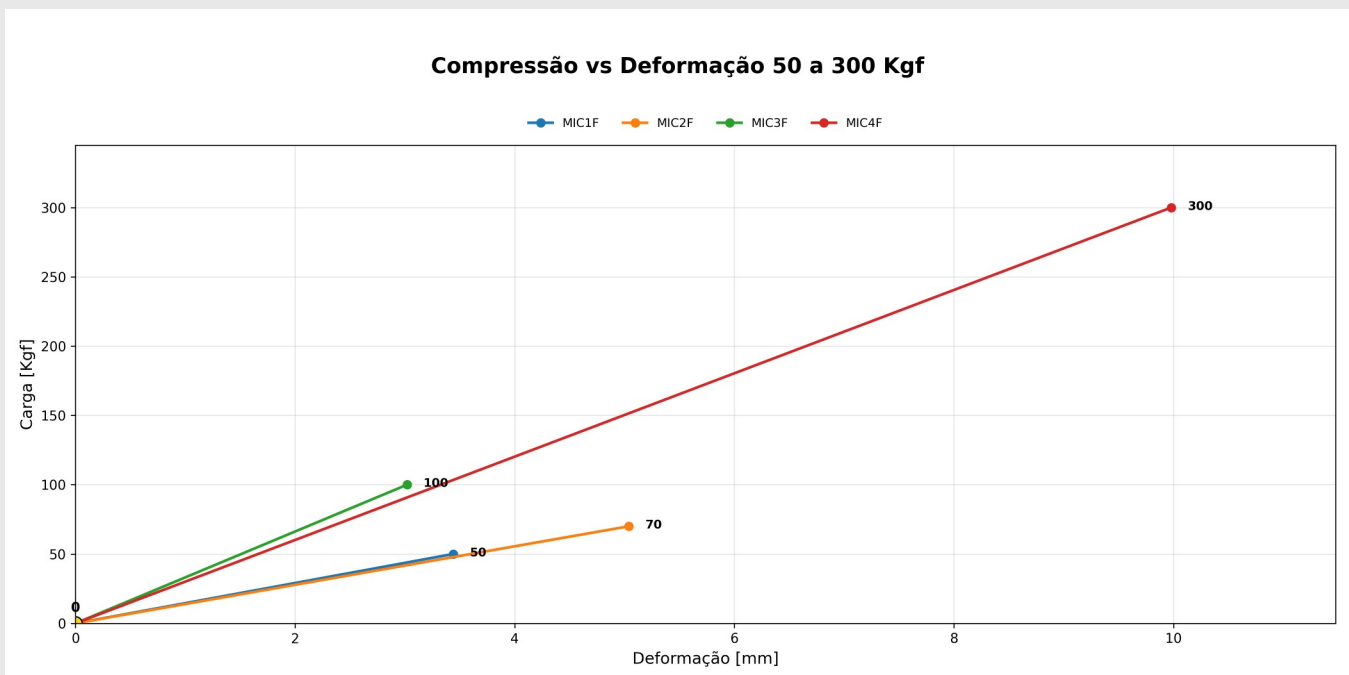
Para um bom aproveitamento de seu amortecedor é importante fazer o correto nivelamento.

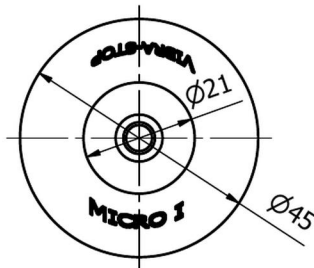
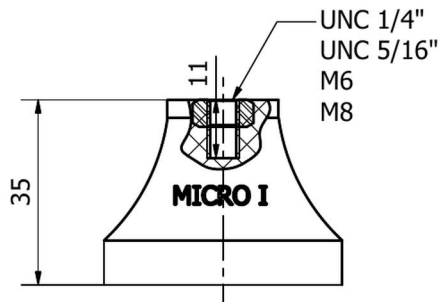
**Visite nosso site:**  
[www.vibra-stop.com.br](http://www.vibra-stop.com.br)

Letra	Descrição
A	Parafuso com porcas (não acompanham o produto)
B	Base da Máquina
C	Corpo de Borracha Micro <b>VIBRA-STOP</b>

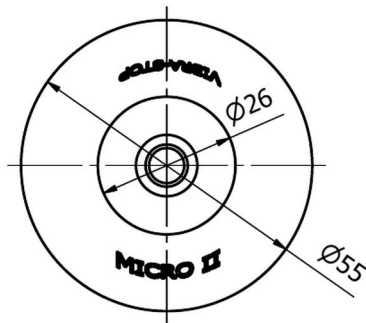
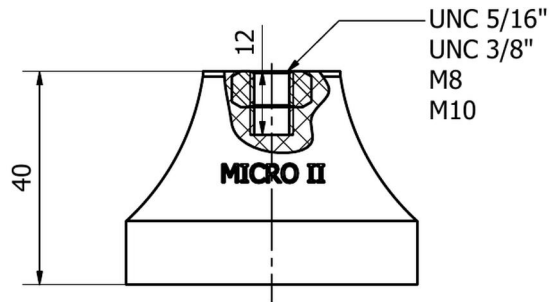
Rev. 02

## 5. Tabela de Características e Gráficos

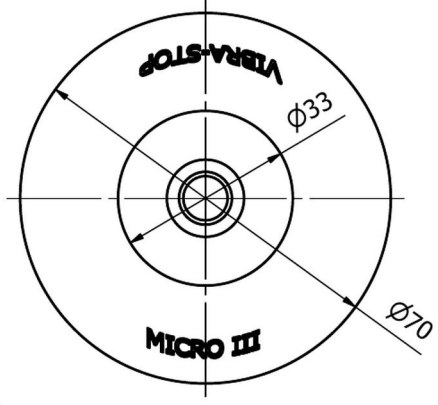
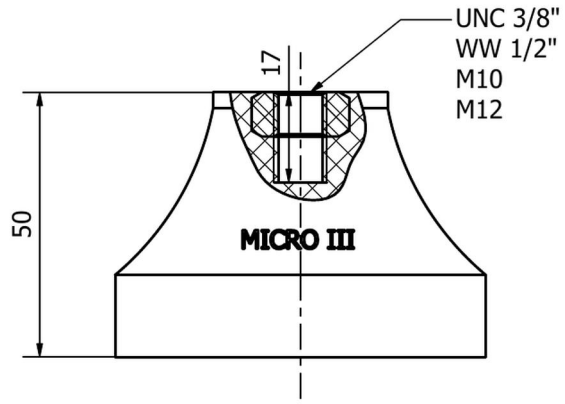
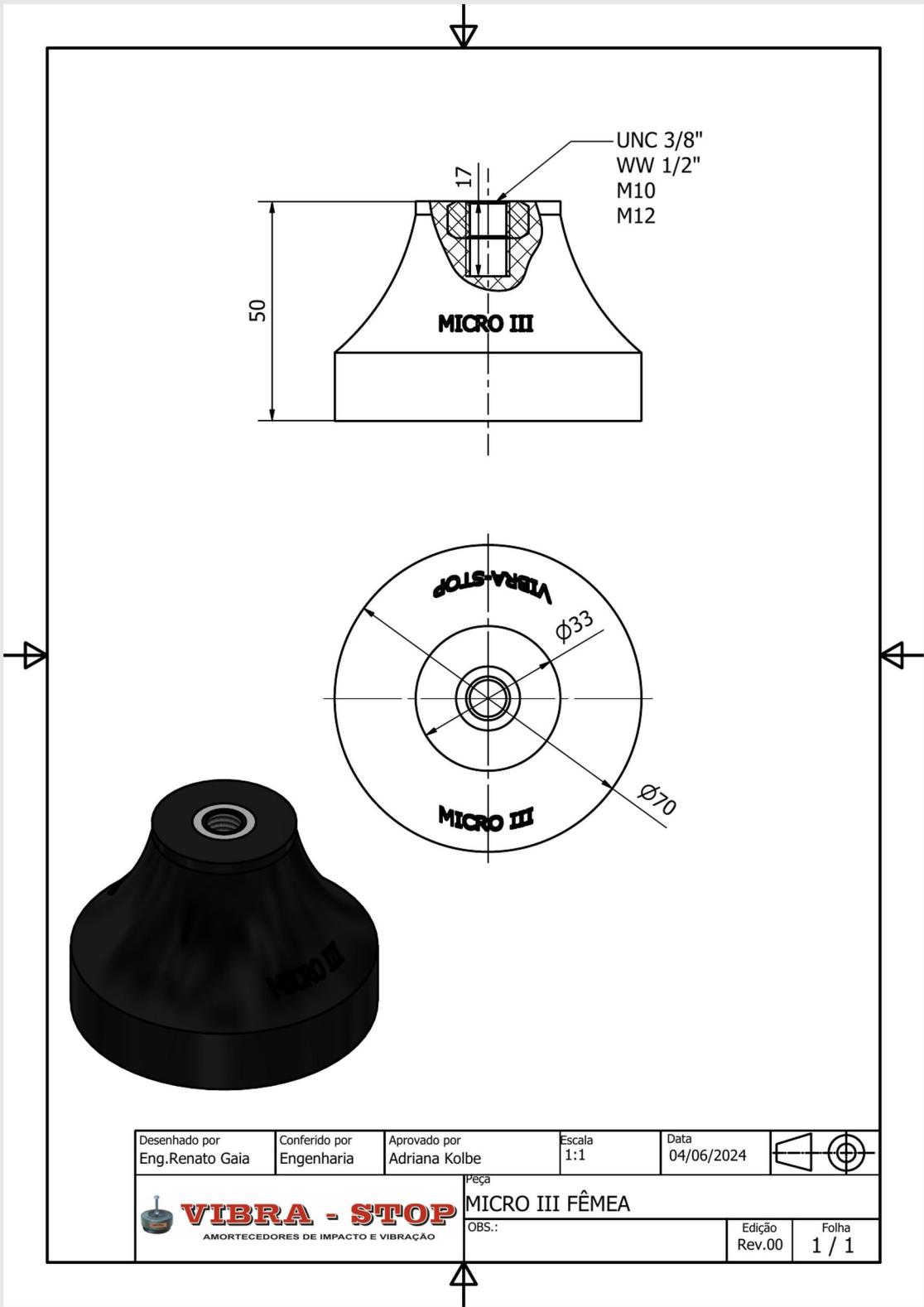




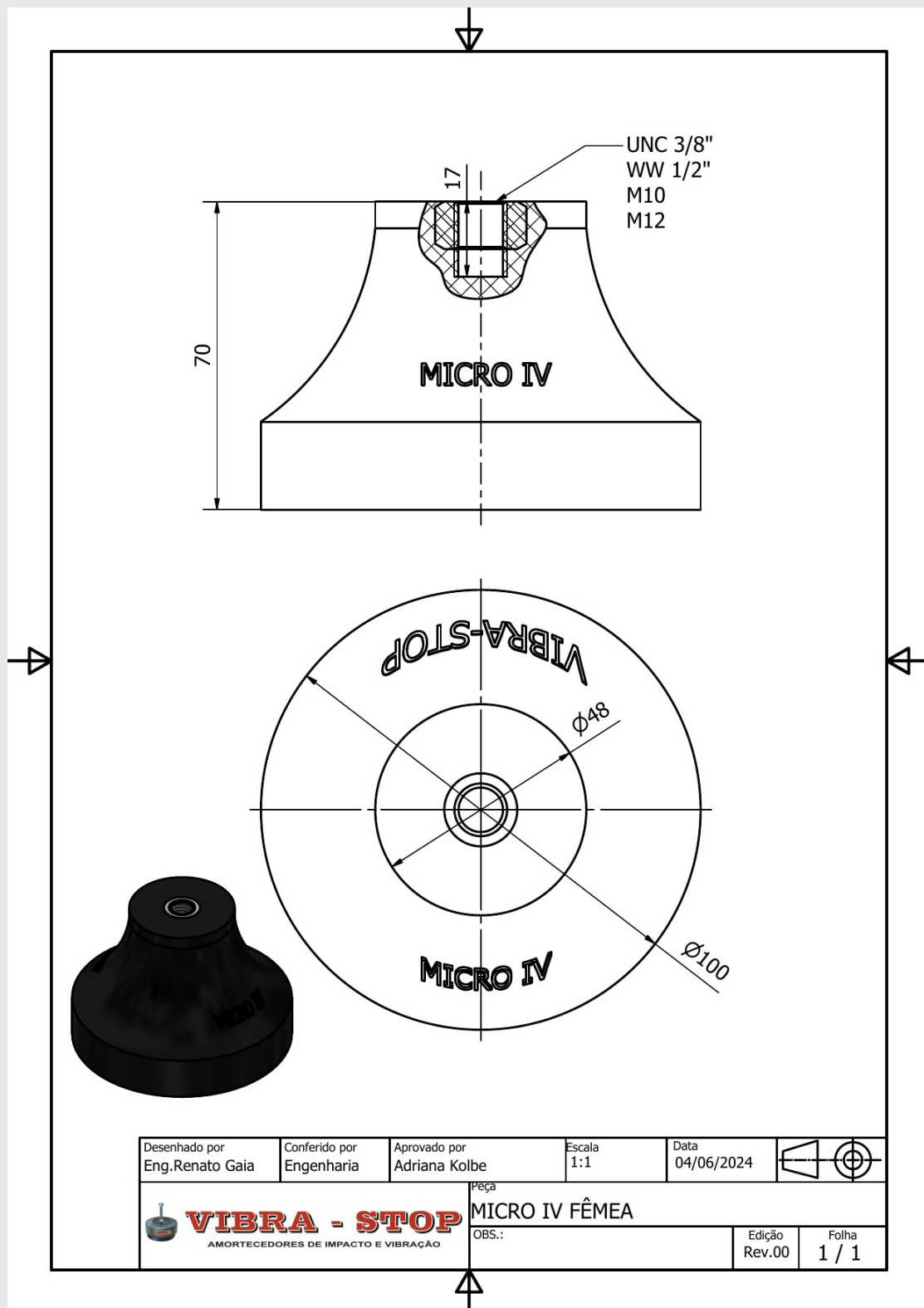
Desenhado por Eng. Renato Gaia	Conferido por Engenharia	Aprovado por Adriana Kolbe	Escala 1:1	Data 04/06/2024	
<b>VIBRA - STOP</b> <small>AMORTECEDORES DE IMPACTO E VIBRAÇÃO</small>		Peça <b>MICRO I FÊMEA</b> OBS.:		Edição Rev.00	Folha 1 / 1



Desenhado por Eng. Renato Gaia	Conferido por Engenharia	Aprovado por Adriana Kolbe	Escala 1:1	Data 04/06/2024		
<b>VIBRA - STOP</b> AMORTECEDORES DE IMPACTO E VIBRAÇÃO			Peça <b>MICRO II FÊMEA</b> OBS.:		Edição Rev.00	Folha 1 / 1



Desenhado por Eng. Renato Gaia	Conferido por Engenharia	Aprovado por Adriana Kolbe	Escala 1:1	Data 04/06/2024	
<b>VIBRA - STOP</b> AMORTECEDORES DE IMPACTO E VIBRAÇÃO			Peça <b>MICRO III FÊMEA</b> OBS.:		
			Edição Rev.00	Folha 1 / 1	



## VIBRA-STOP AMORTECEDORES DE VIBRAÇÃO LTDA

Rua das Taquaras, 319 – Vila Santa Catarina

São Paulo – SP – CEP: 04370-060 – Brasil

