

FICHA TÉCNICA

LINHA	Vibra-Stop Coxim XT
MODELO	Coxim XT
CÓDIGO	XT

1. Exemplos de Aplicações

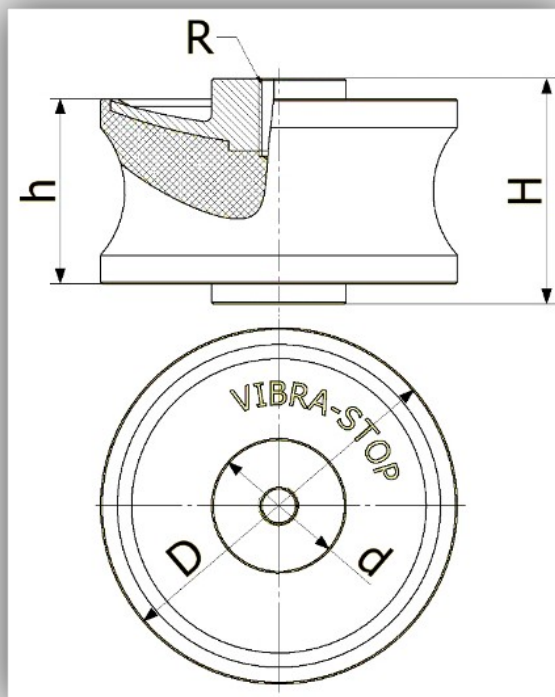
Ideais para balanças, ventiladores, grupos geradores, silos, motores de média e alta rotação, entre outros.

2. Características Construtivas

- Borracha 100% natural;
- Produto em conformidade com norma ISO 9001:2015 / IEC / RoHS;

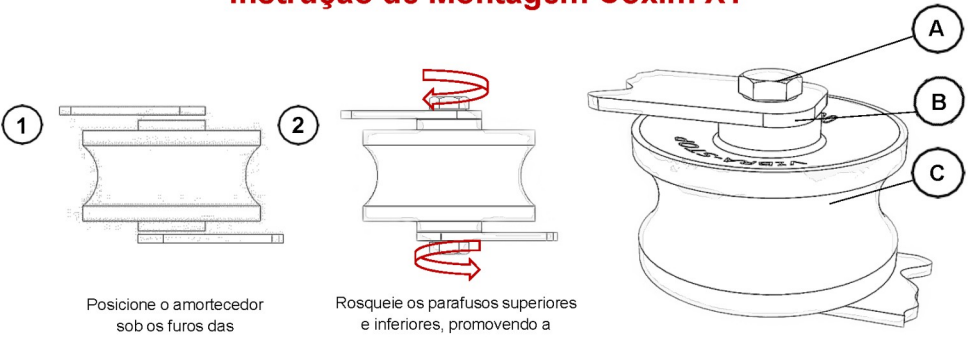
3. Descrição Geral

Referência	Capacidade à Compressão	Capacidade à Tração	Deflexão	Altura	Altura	Diâmetro	Capacidade ao Cisalhamento	Furo Roscado	Diâmetro Externo
Medidas	Kgf	Kgf	mm/Kgf	(H) mm	(h) mm	(d) mm	Kgf	(R)	(D) mm
XT2000	100 a 700	20 a 140	7,51/700	67	62	36	20 a 140	M12, M16	83
XT4000	700 a 1.000	140 a 200	5,55/1000	66	55	40	140 a 200	M12, M16	105
XT6000	1.000 a 4.000	200 a 800	17,61/4000	83	83	50	200 a 800	M12, M16, M20	130



4. Montagem e Figura Técnica

Instrução de Montagem Coxim XT



1 Posicione o amortecedor sob os furos das bases da máquina.

2 Rosqueie os parafusos superiores e inferiores, promovendo a fixação do conjunto.

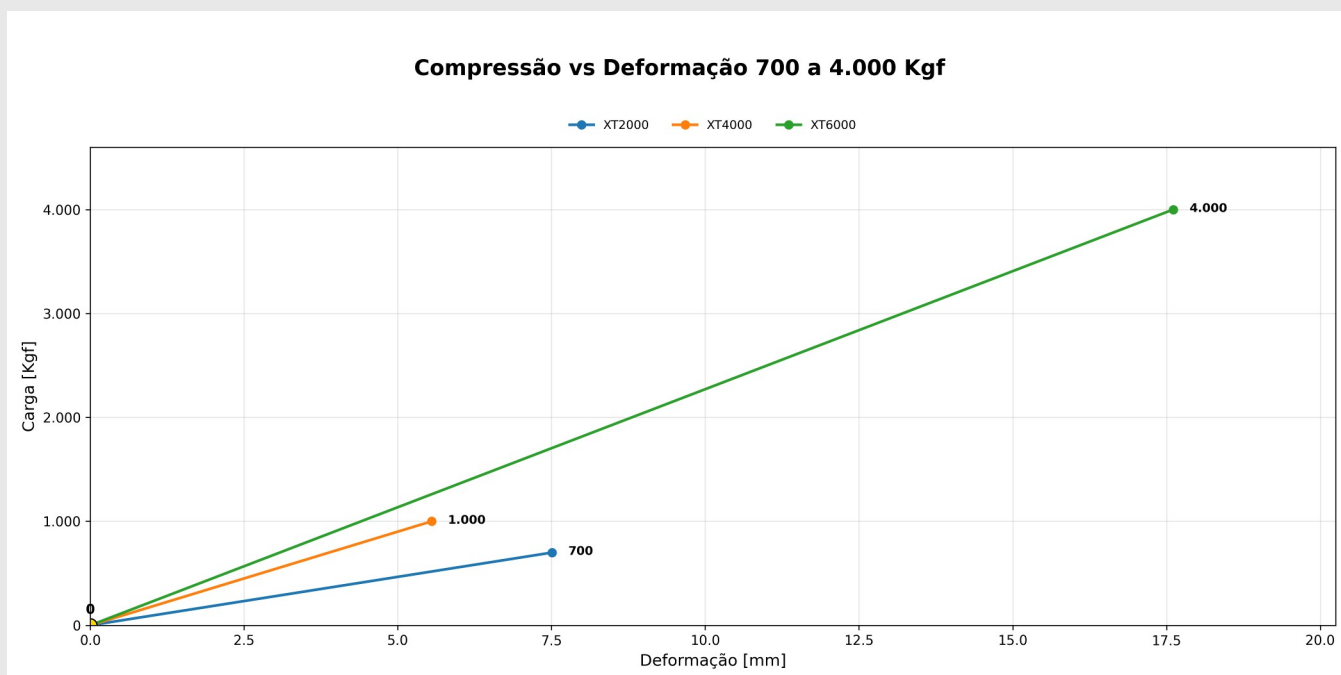
IMPORTANTE:
Para um bom aproveitamento de seu amortecedor é importante fazer o correto nivelamento.

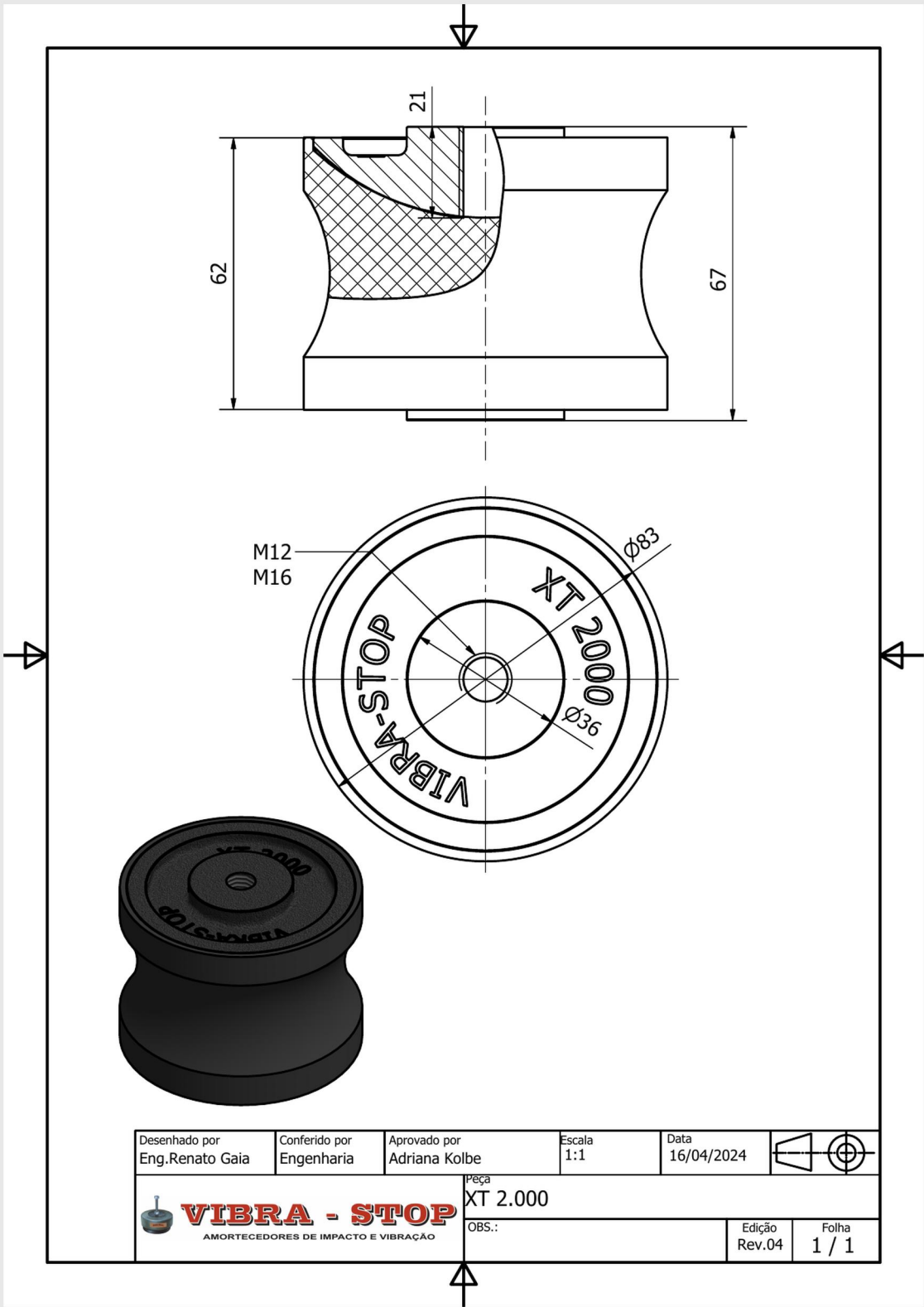
Letra	Descrição
A	Parafusos de fixação (não acompanham o produto)
B	Base da Máquina
C	Corpo de Borracha Coxim XT

Visite nosso site:
www.vibra-stop.com.br

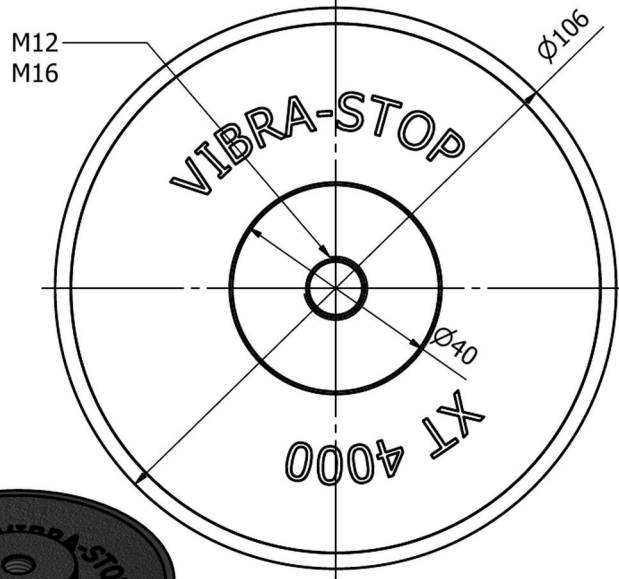
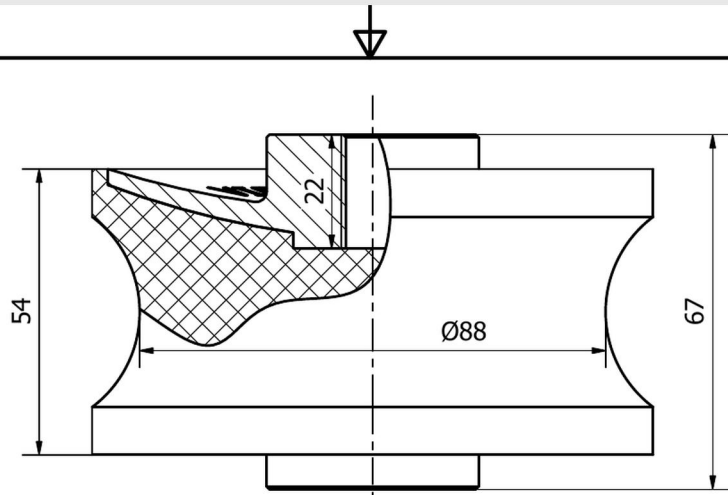
Rev. 02

5. Tabela de Características e Gráficos

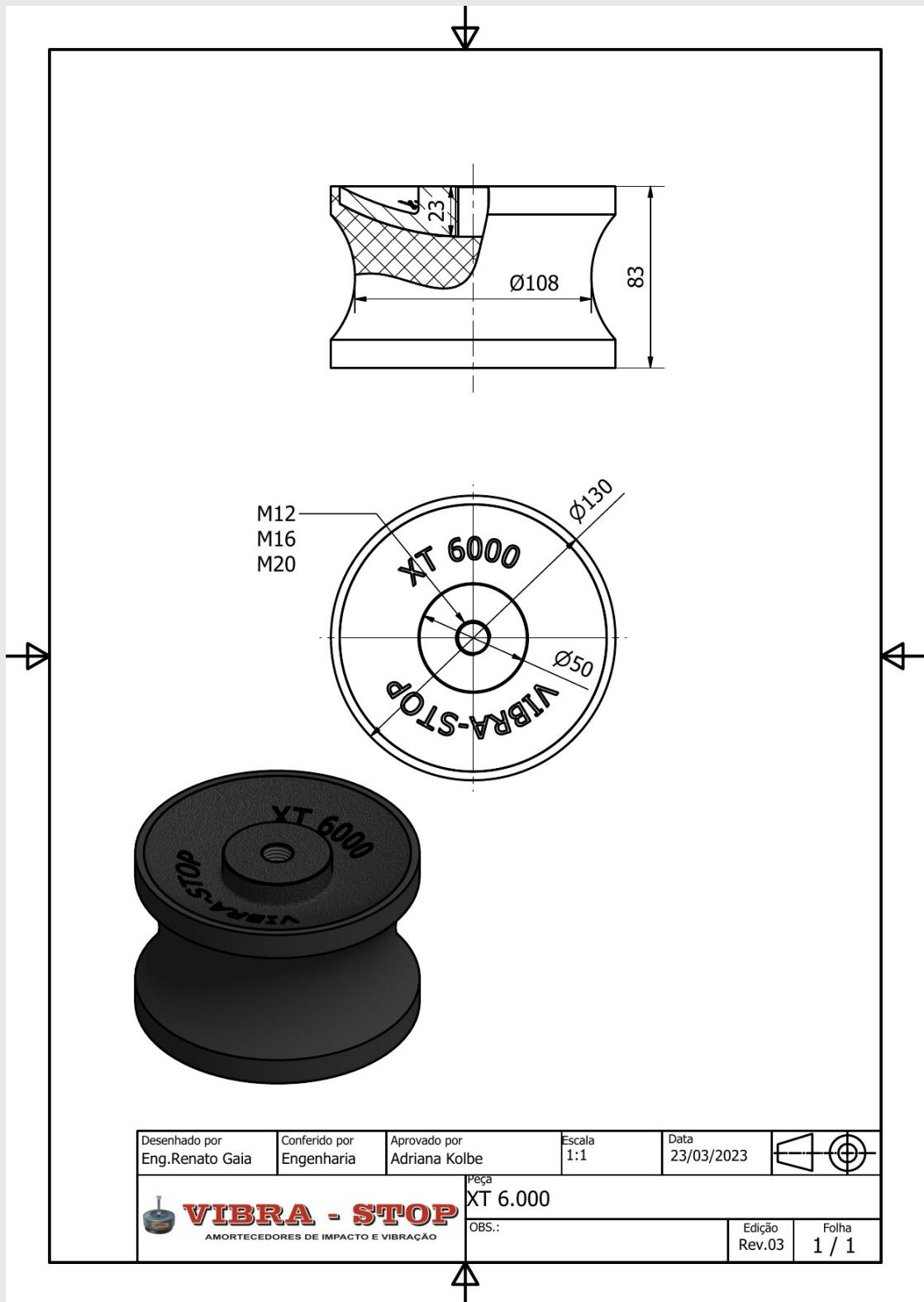




Desenhado por Eng. Renato Gaia	Conferido por Engenharia	Aprovado por Adriana Kolbe	Escala 1:1	Data 16/04/2024	
VIBRA - STOP AMORTECEDORES DE IMPACTO E VIBRAÇÃO			Peça XT 2.000 OBS.:		Edição Rev.04
					Folha 1 / 1



Desenhado por Eng. Renato Gaia	Conferido por Engenharia	Aprovado por Adriana Kolbe	Escala 1:1	Data 23/03/2023	
VIBRA - STOP <small>AMORTECEDORES DE IMPACTO E VIBRAÇÃO</small>			Peça XT 4.000 OBS.:		Edição Rev.03
					Folha 1 / 1



VIBRA-STOP AMORTECEDORES DE VIBRAÇÃO LTDA

Rua das Taquaras, 319 – Vila Santa Catarina

São Paulo – SP – CEP: 04370-060 – Brasil

