

FICHA TÉCNICA

LINHA	Vibra-Stop Coxim F x F
MODELO	Coxim F x F
CÓDIGO	CXFF

1. Exemplos de Aplicações

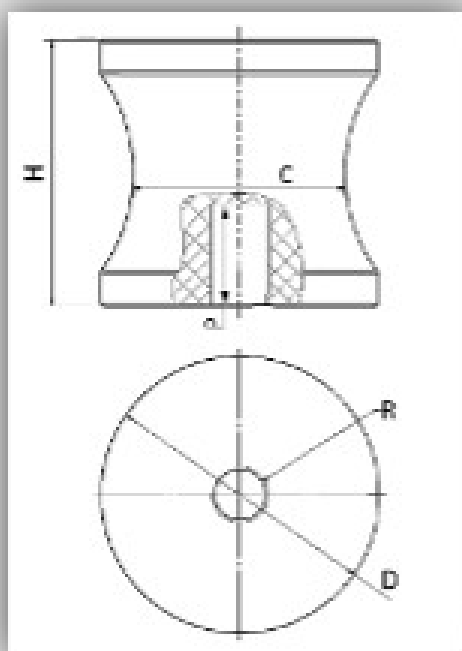
Ideais para balanças, ventiladores, equipamentos de ar condicionado, motores de baixa, média e alta rotação, entre outros.

2. Características Construtivas

- Borracha 100% natural;
- Produto em conformidade com norma ISO 9001:2015;

3. Descrição Geral


Referência	Capacidade à Compressão	Capacidade à Tração	Deflexão	Altura	Diâmetro	Capacidade ao Cisalhamento	Rosca Interna	Profundidade da rosca	Diâmetro da Cintura
Medidas	Kgf	Kgf	mm/Kgf	(H) mm	(D) mm	Kgf	(R) mm	(P) mm	(c) mm
CX1FF	10 a 70	2 a 14	1,11/70	30	30	5 a 14	1/4", 5/16", M6, M8	11	23
CX2FF	70 a 150	14 a 30	7,7/100	50	50	14 a 30	5/16", 3/8", M8, M10	12	39
CX3FF	150 a 250	30 a 50	10,33/250	70	70	30 a 50	3/8", 1/2", M10, M12	17	52



4. Montagem e Figura Técnica

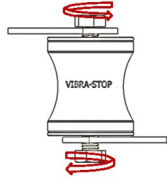
Instrução de Montagem Linha Coxim FxF

1

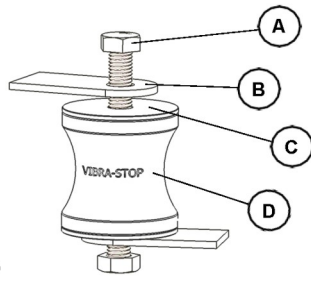


Posicionar o amortecedor sob os furos das bases da máquina já com as arruelas de anteparo apoiadas no corpo de borracha.

2



Rosquear o parafuso superior e parafuso inferior para fixação do conjunto.



Letra **Descrição**

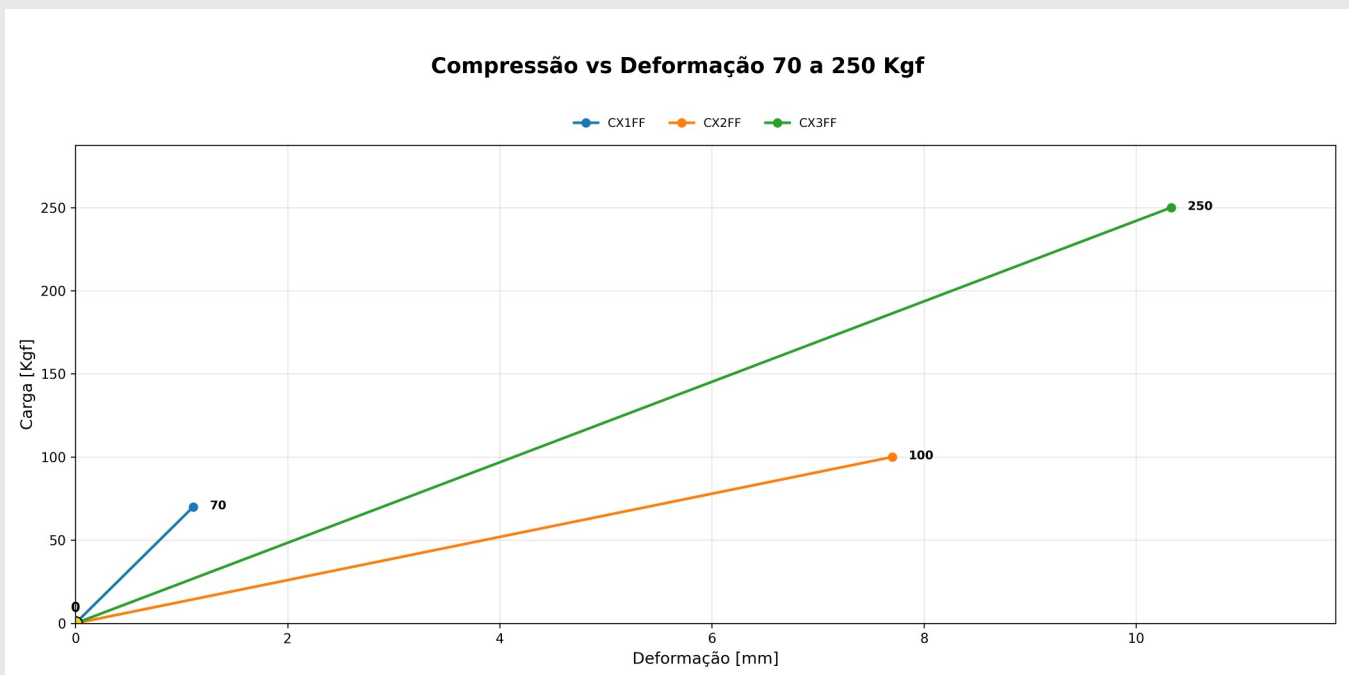
A	Parafusos de fixação (não acompanham o produto)
B	Bases da máquina
C	Arruelas de anteparo
D	Corpo de borracha Coxim Fêmea Fêmea

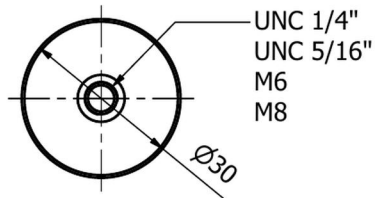
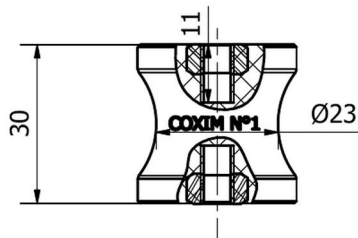
IMPORTANTE:
Para um bom aproveitamento de seu amortecedor é importante fazer a correta instalação.

Visite nosso site:
www.vibra-stop.com.br

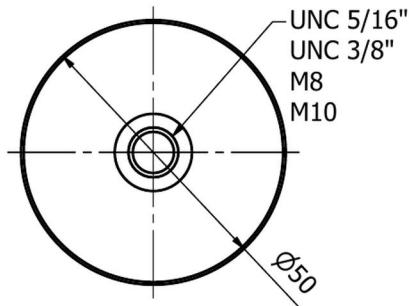
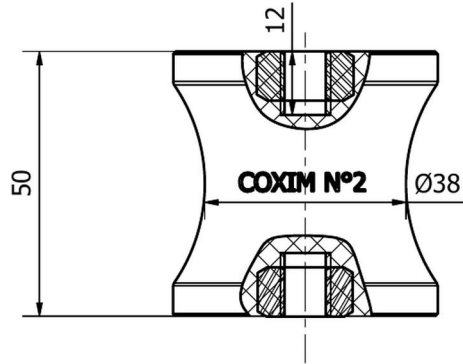
Rev. 02

5. Tabela de Características e Gráficos

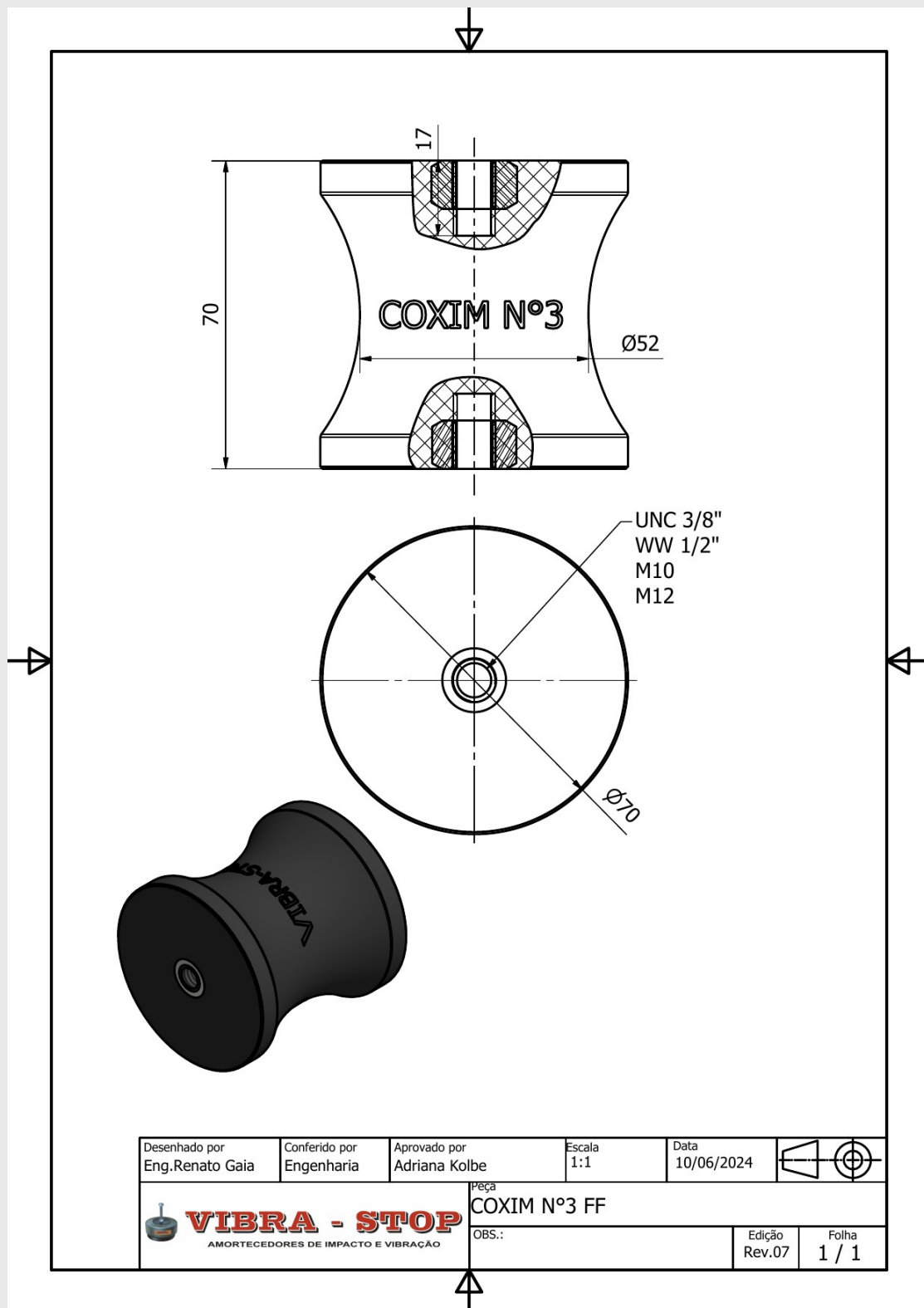




Desenhado por Eng. Renato Gaia	Conferido por Engenharia	Aprovado por Adriana Kolbe	Escala 1:1	Data 10/06/2024	
VIBRA - STOP AMORTECEDORES DE IMPACTO E VIBRAÇÃO		Peça COXIM N°1 FF OBS.:		Edição Rev.07	Folha 1 / 1



Desenhado por Eng. Renato Gaia	Conferido por Engenharia	Aprovado por Adriana Kolbe	Escala 1:1	Data 10/06/2024	
			Peça COXIM N°2 FF OBS.:		
			Edição Rev.07	Folha 1 / 1	



Desenhado por Eng. Renato Gaia	Conferido por Engenharia	Aprovado por Adriana Kolbe	Escala 1:1	Data 10/06/2024	
		Peça COXIM N°3 FF OBS.:		Edição Rev.07	Folha 1 / 1

VIBRA-STOP AMORTECEDORES DE VIBRAÇÃO LTDA

Rua das Taquaras, 319 – Vila Santa Catarina

São Paulo – SP – CEP: 04370-060 – Brasil

