

FICHA TÉCNICA

LINHA	Vibra-Stop Com Chapa
MODELO	Com Chapa
CÓDIGO	MAC, MINI, STD, INT, SUP, MEGA

1. Exemplos de Aplicações

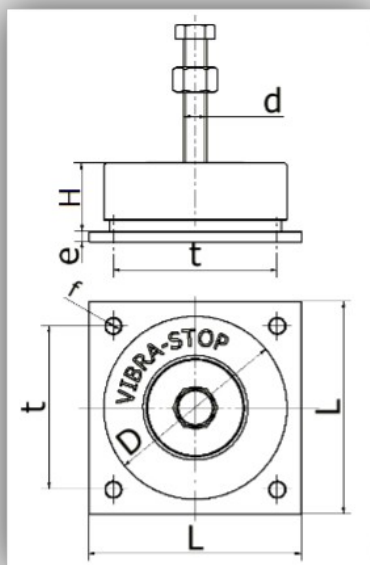
Ideais para para equipamentos industriais que necessitam de chumbagem na base, grupo geradores, politrizes, britadeiras, chillers, máquinas de lavar, entre outros. Permite a fixação no piso com 2 chumbadores.

2. Características Construtivas

- Copo de Ferro Nodular;
- Chapas em aço carbono (120x75x6 mm);
- Fixação por parafuso padrão UNC exceto bitola ½" (padrão ww somente para 1/2");
- Base de borracha Vulcanizada;
- Produto em conformidade com norma ISO 9001:2015;
- Chumbadores de Aço Carbono;
- Possibilidade de fabricação em inox 304;

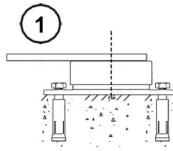
3. Descrição Geral

Referência	Carga Estática	Carga Dinâmica	Deflexão	Parafuso	Altura Regulável	Diâmetro	Capacidade ao Cisalhamento	Espessura da Chapa	Largura da Chapa	Distância entre os Furos	Diâmetro dos Furos
Medidas	Kgf	Kgf	mm/Kgf	(d)	(H) mm	(D) mm	Kgf	(e) pol.	(L) mm	(t) mm	(f) mm
Mac	50 a 200	200 a 800	1,66/200	1/4", 5/16", 3/8"	30~35	62	10 a 40	3/16"	80 x 80	65	8
Mini	200 a 500	800 a 2.000	2,76/500	3/8", 1/2", 5/8"	40~55	90	40 a 100	3/16"	100 x 100	85	10
Standard	500 a 1.500	2.000 a 6.000	3,34/1500	1/2", 5/8", 3/4"	50~65	115	100 a 300	1/4"	130 x 130	100	10
Intermediário	1.500 a 5.000	6.000 a 20.000	2,76/5000	5/8", 3/4", 1"	60~80	150	300 a 500	1/4"	170 x 170	145	10
Super	5.000 a 10.000	20.000 a 40.000	5,52/10000	5/8", 3/4", 1"	65~85	190	1.000 a 2.000	3/8"	205 x 205	170	13
Mega	10.000 a 20.000	40.000 a 80.000	7,49/20000	3/4", 1", 1 1/2"	75~95	230	2.000 a 4.000	3/8"	250 x 250	208	13

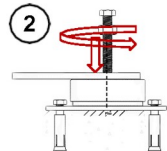


4. Montagem e Figura Técnica

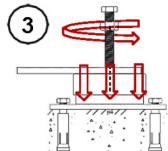
Instrução de Montagem Tradicional Com Chapa



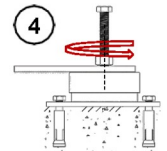
1
Posicione o amortecedor abaixo do furo da base da máquina e fixe a chapa no piso com os chumbadores que acompanham o amortecedor.



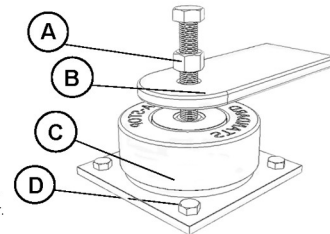
2
Introduza o parafuso e rosqueie até que a ponta encoste na tampa interna do amortecedor.



3
Contine apertando para que a borracha saia, aumentando a altura do amortecedor e permitindo o nivelamento.



4
Aperte a porca para travar o amortecedor.



IMPORTANTE:

Para um bom aproveitamento de seu amortecedor é importante fazer o correto nivelamento. Não deve haver porca entre a base da máquina e o amortecedor.

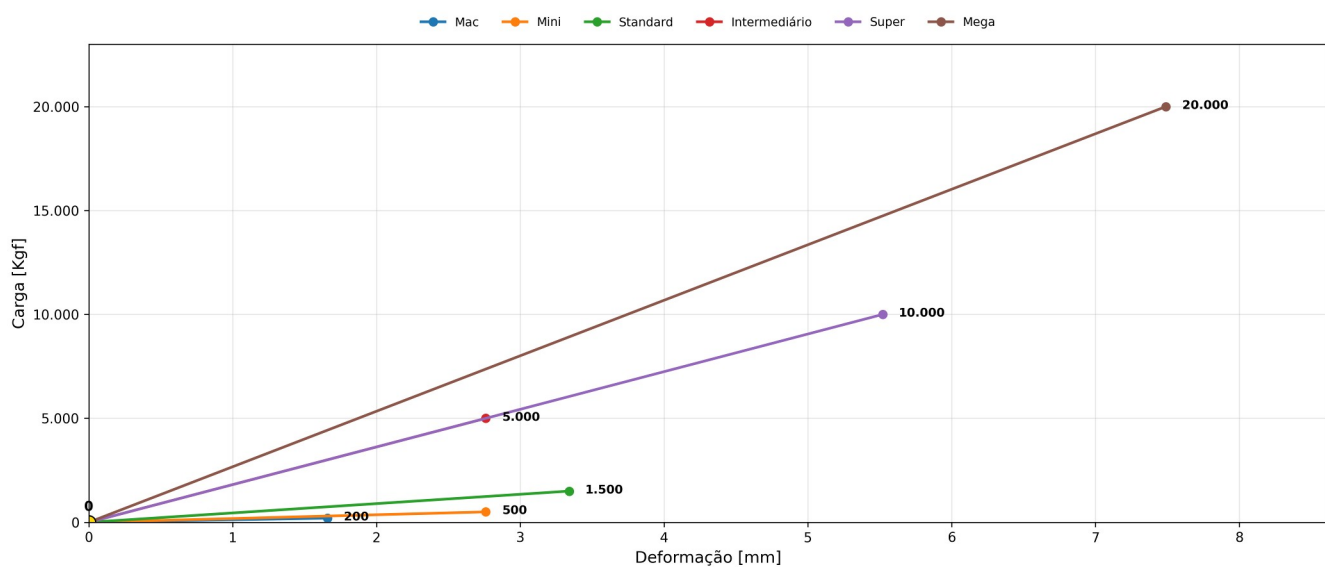
Letra	Descrição
A	Parafuso de ajuste com porca
B	Base da Máquina
C	Amortecedor VIBRA-STOP Tradicional com Chapa
D	Chumbadores

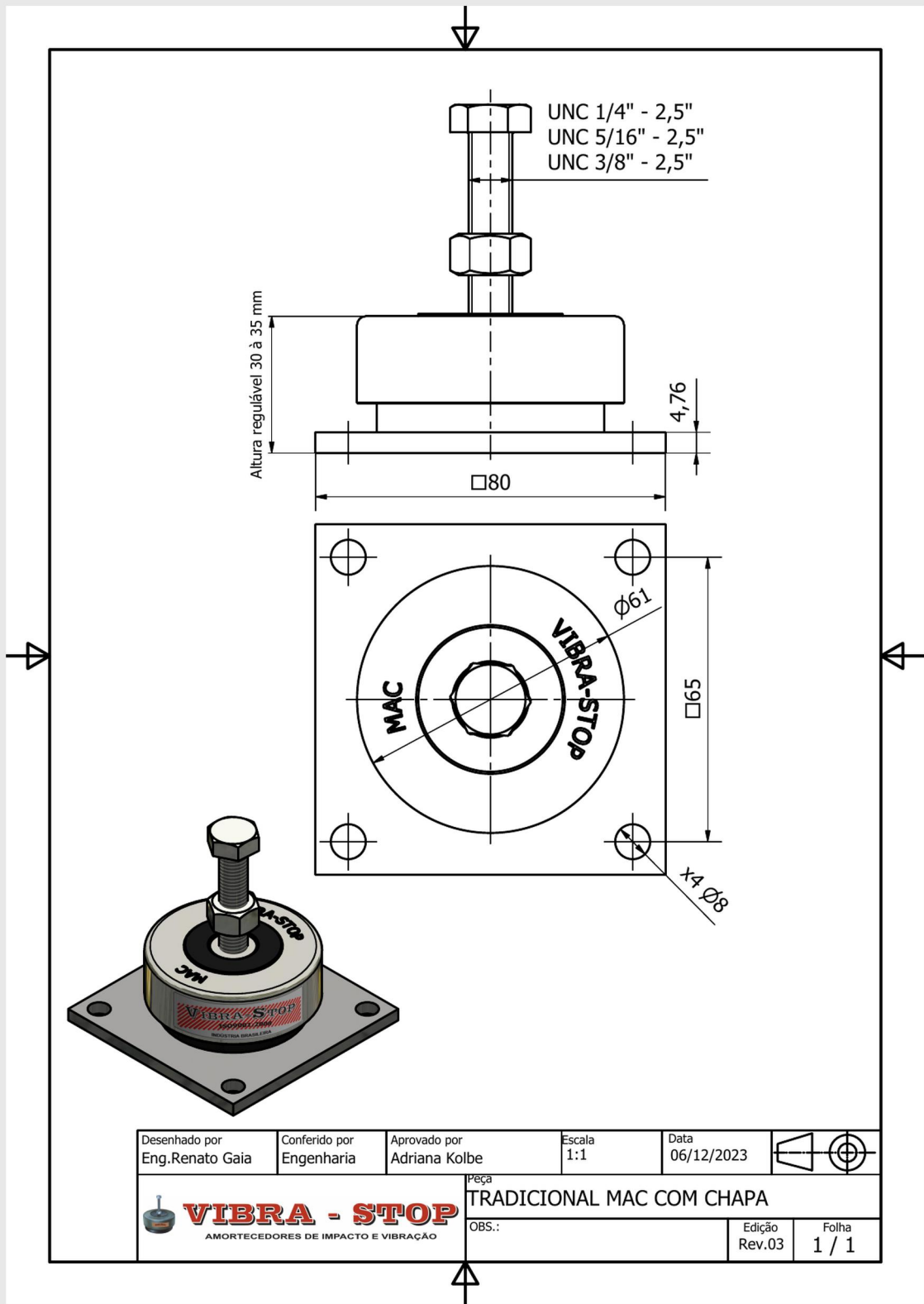
Visite nosso site:
www.vibra-stop.com.br

Rev. 02

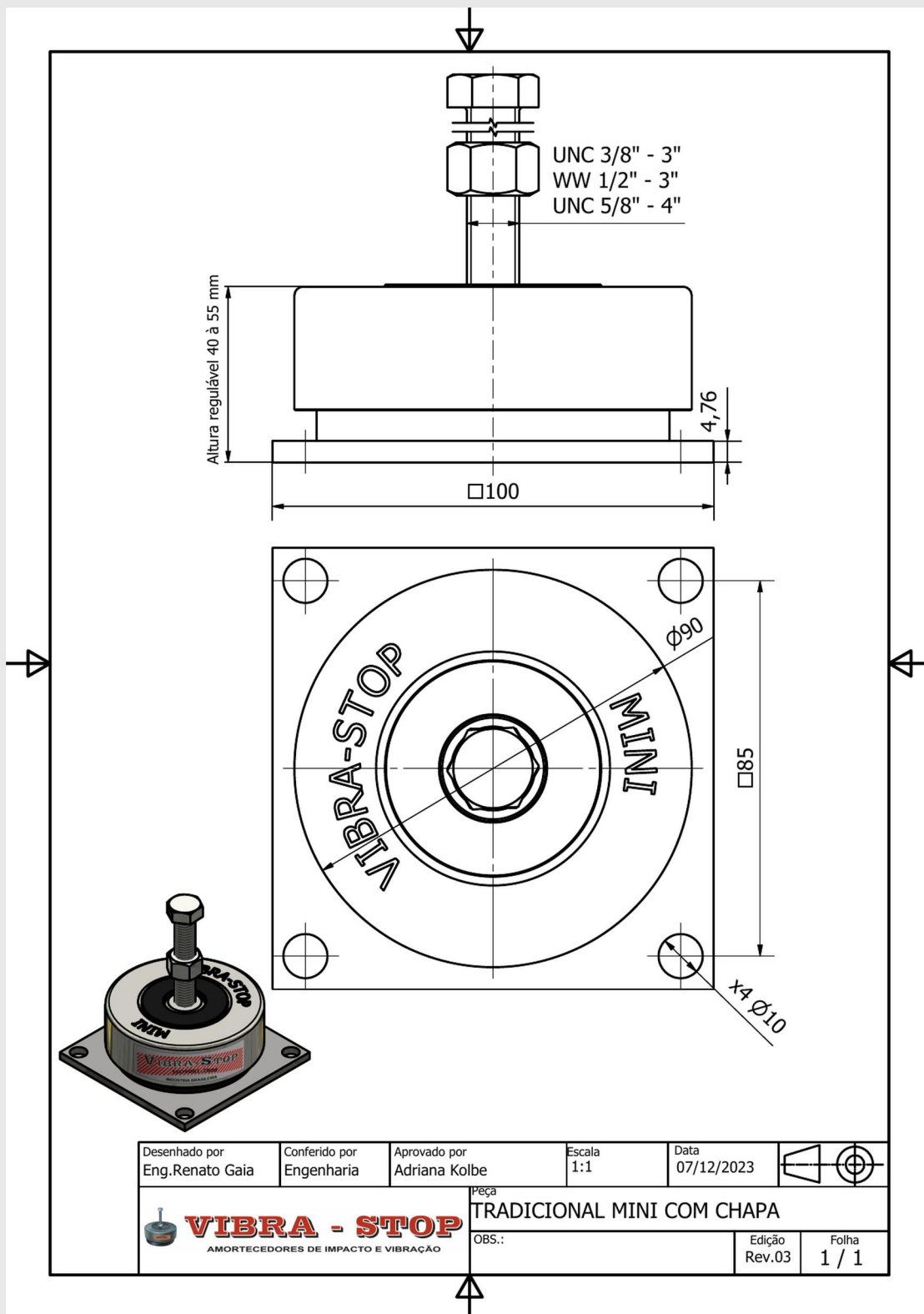
5. Tabela de Características e Gráficos

Compressão vs Deformação 200 a 20.000 Kgf

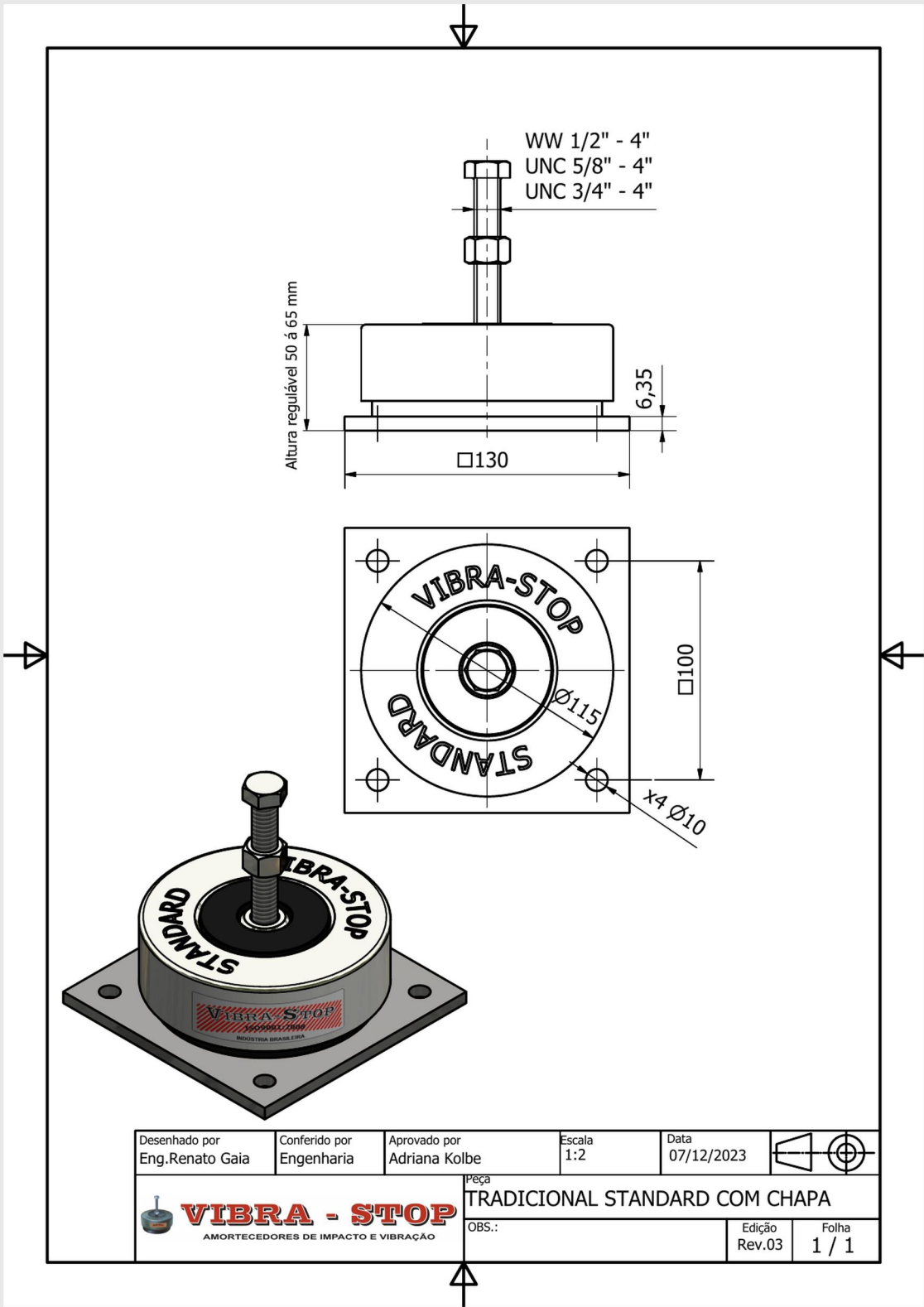




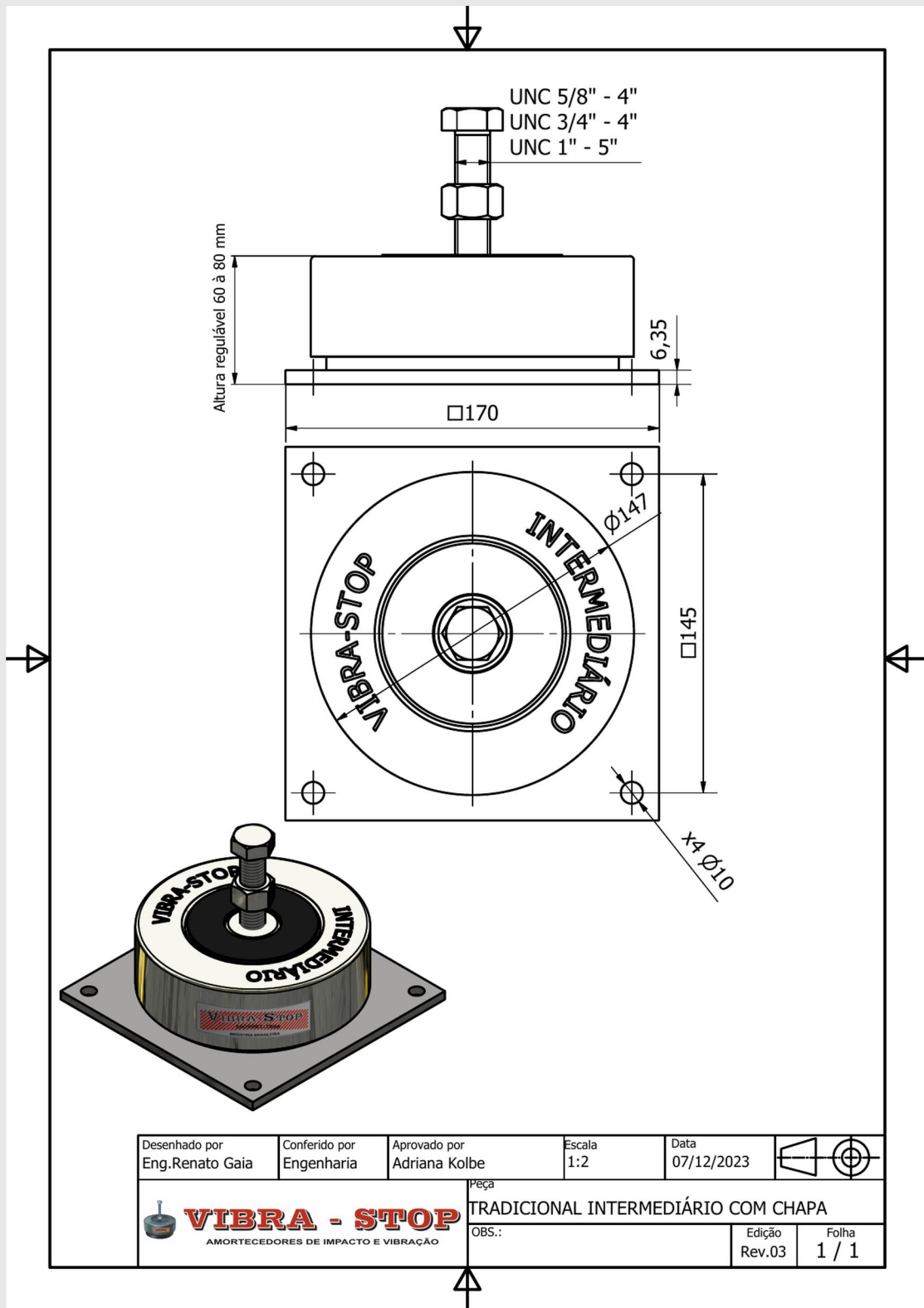
Desenhado por Eng. Renato Gaia	Conferido por Engenharia	Aprovado por Adriana Kolbe	Escala 1:1	Data 06/12/2023	
VIBRA - STOP AMORTECEDORES DE IMPACTO E VIBRAÇÃO			Peça TRADICIONAL MAC COM CHAPA OBS.:		
			Edição Rev.03	Folha 1 / 1	



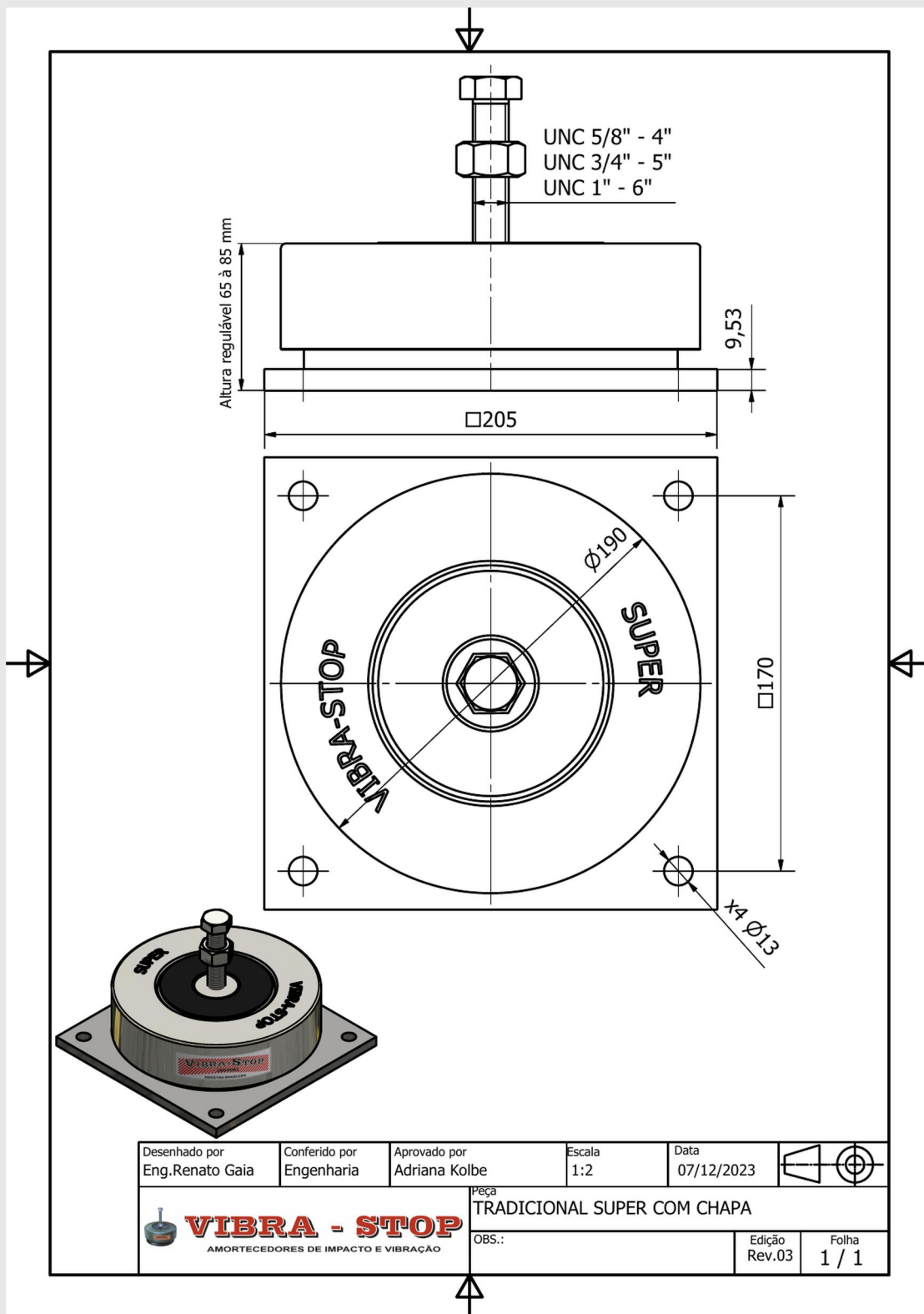
Desenhado por Eng. Renato Gaia	Conferido por Engenharia	Aprovado por Adriana Kolbe	Escala 1:1	Data 07/12/2023	
VIBRA - STOP AMORTECEDORES DE IMPACTO E VIBRAÇÃO			Peça TRADICIONAL MINI COM CHAPA OBS.:		
			Edição Rev.03	Folha 1 / 1	



Desenhado por Eng. Renato Gaia	Conferido por Engenharia	Aprovado por Adriana Kolbe	Escala 1:2	Data 07/12/2023	
VIBRA - STOP AMORTECEDORES DE IMPACTO E VIBRAÇÃO			Peça TRADICIONAL STANDARD COM CHAPA OBS.:		
			Edição Rev.03	Folha 1 / 1	



Desenhado por Eng. Renato Gaia	Conferido por Engenharia	Aprovado por Adriana Kolbe	Escala 1:2	Data 07/12/2023	
VIBRA - STOP AMORTECEDORES DE IMPACTO E VIBRAÇÃO			Peça TRADICIONAL INTERMEDIÁRIO COM CHAPA OBS.:		
			Edição Rev.03	Folha 1 / 1	



Desenhado por
Eng. Renato Gaia

Conferido por
Engenharia

Aprovado por
Adriana Kolbe

Escala
1:2

Data
07/12/2023



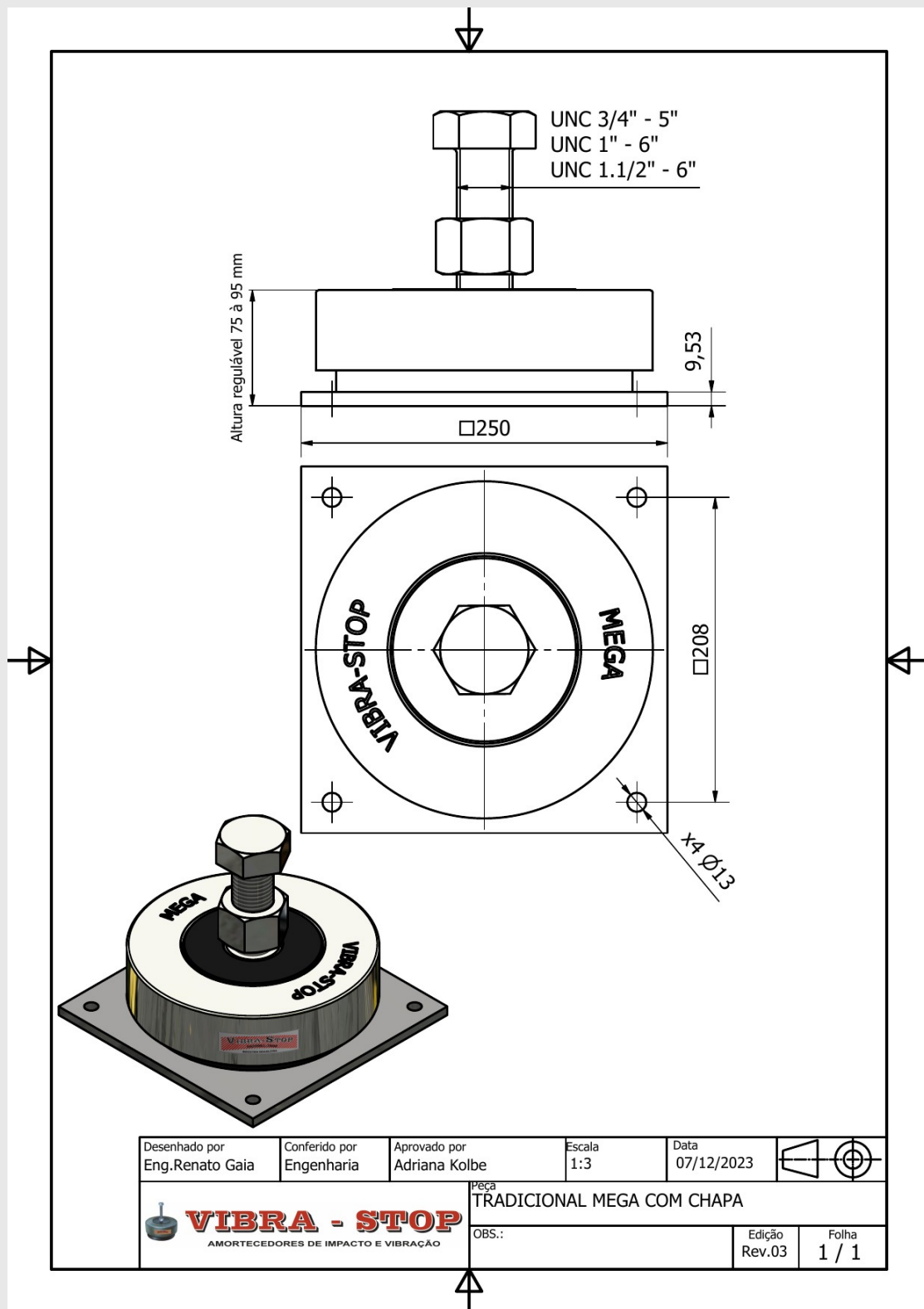
VIBRA - STOP
AMORTECEDORES DE IMPACTO E VIBRAÇÃO

Peça
TRADICIONAL SUPER COM CHAPA

OBS.:

Edição
Rev.03

Folha
1 / 1



VIBRA-STOP AMORTECEDORES DE VIBRAÇÃO LTDA

Rua das Taquaras, 319 – Vila Santa Catarina

São Paulo – SP – CEP: 04370-060 – Brasil

