

FICHA TÉCNICA

LINHA	Vibra-Stop Com Chapa + 2 Furos
MODELO	Chapa + 2 Furos
CÓDIGO	MAC, MINI, STD

1. Exemplos de Aplicações

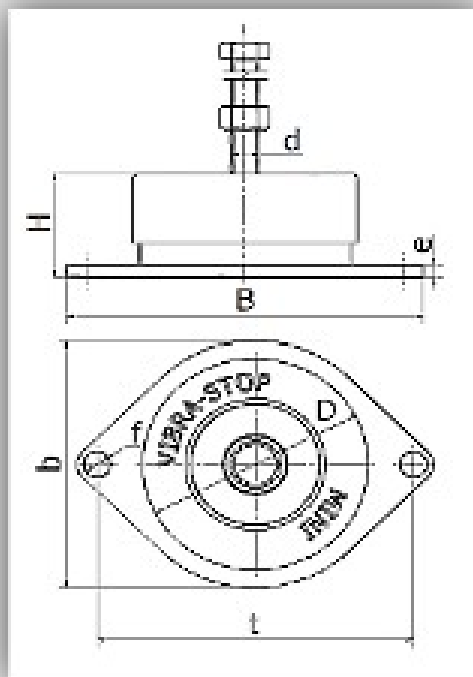
Ideais para Equipamentos industriais que necessitam de chumbagem na base, grupo geradores, politrizes, britadeiras, chillers, máquinas de lavar, entre outros. Permite a fixação no piso com 4 chumbadores.

2. Características Construtivas

- Copo de Ferro Nodular;
- Chapas em aço carbono (120x75x6 mm);
- Fixação por parafuso padrão UNC exceto bitola ½" (padrão ww somente para 1/2");
- Base de borracha Vulcanizada;
- Produto em conformidade com norma ISO 9001:2015;
- Possibilidade de fabricação em inox 304;

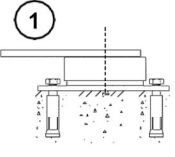
3. Descrição Geral

Referência	Carga Estática	Carga Dinâmica	Deflexão	Parafuso	Altura Regulável	Diâmetro	Capacidade ao Cisalhamento	Espessura da Chapa	Largura da Chapa	Distância entre os Furos	Diâmetro dos Furos
Medidas	Kgf	Kgf	mm/Kgf	(d)	(H) mm	(D) mm	Kgf	(e) pol.	(B x b) mm	(t) mm	(f) mm
Mac	50 a 200	200 a 800	1,66/200	1/4", 5/16", 3/8"	30-35	62	10 a 40	3/16"	107 x 80	92	8
Mini	200 a 500	800 a 2.000	2,76/500	3/8", 1/2", 5/8"	40-55	90	40 a 100	3/16"	136 x 100	120	10
Standard	500 a 1.500	2.000 a 6.000	3,34/1500	1/2", 5/8", 3/4"	50-65	115	100 a 300	1/4"	174 x 130	141	10



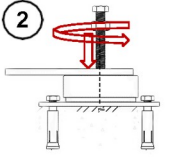
4. Montagem e Figura Técnica

Instrução de Montagem Tradicional Com Chapa 2 Furos



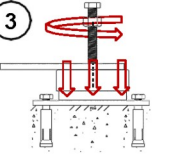
1

Posicione o amortecedor abaixo do furo da base da máquina e fixe a chapa no piso com os chumbadores que acompanham o amortecedor.



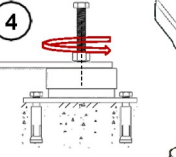
2

Introduza o parafuso e rosqueie até que a ponta encoste na tampa interna do amortecedor.



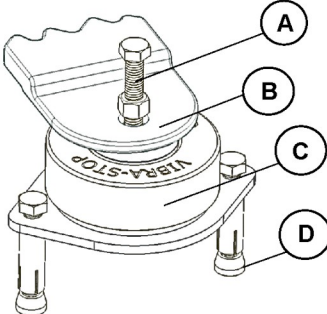
3

Continue apertando para que a borracha saia, aumentando a altura do amortecedor e permitindo o nivelamento.



4

Aperte a porca para travar o amortecedor.



IMPORTANTE:

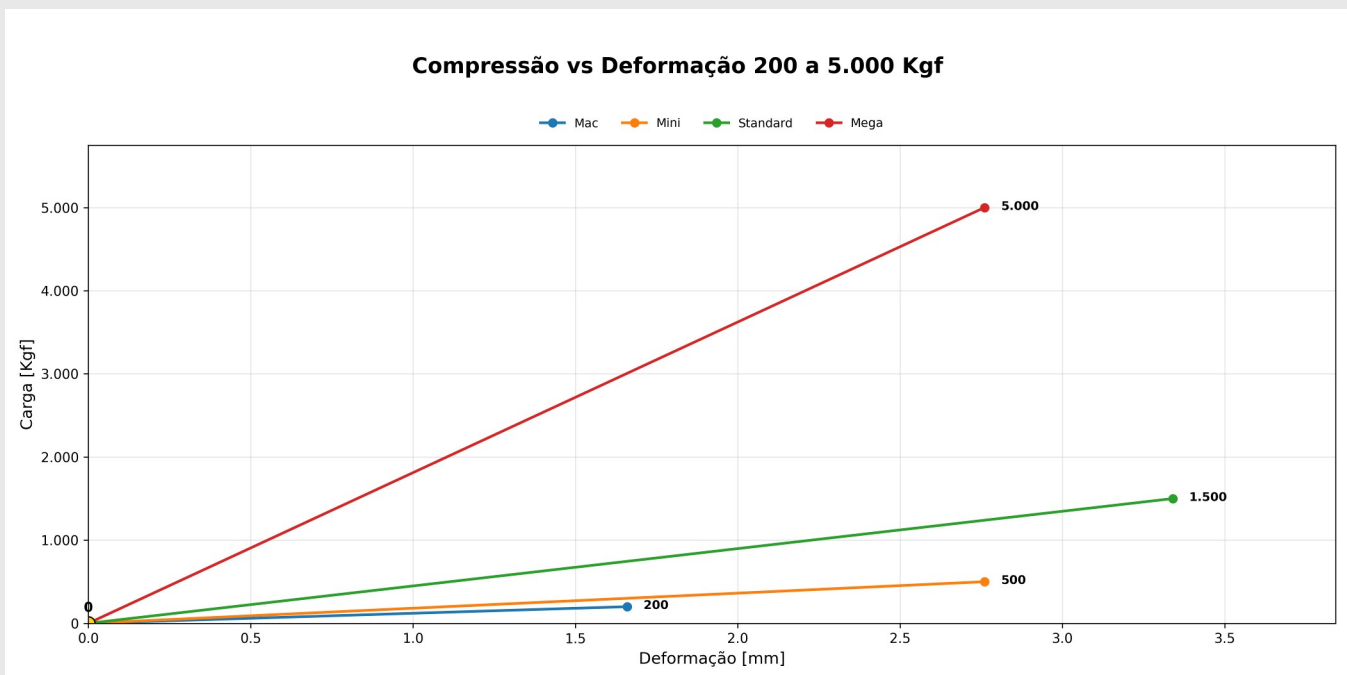
Para um bom aproveitamento de seu amortecedor é importante fazer o correto nivelamento. Não deve haver porca entre a base da máquina e o amortecedor.

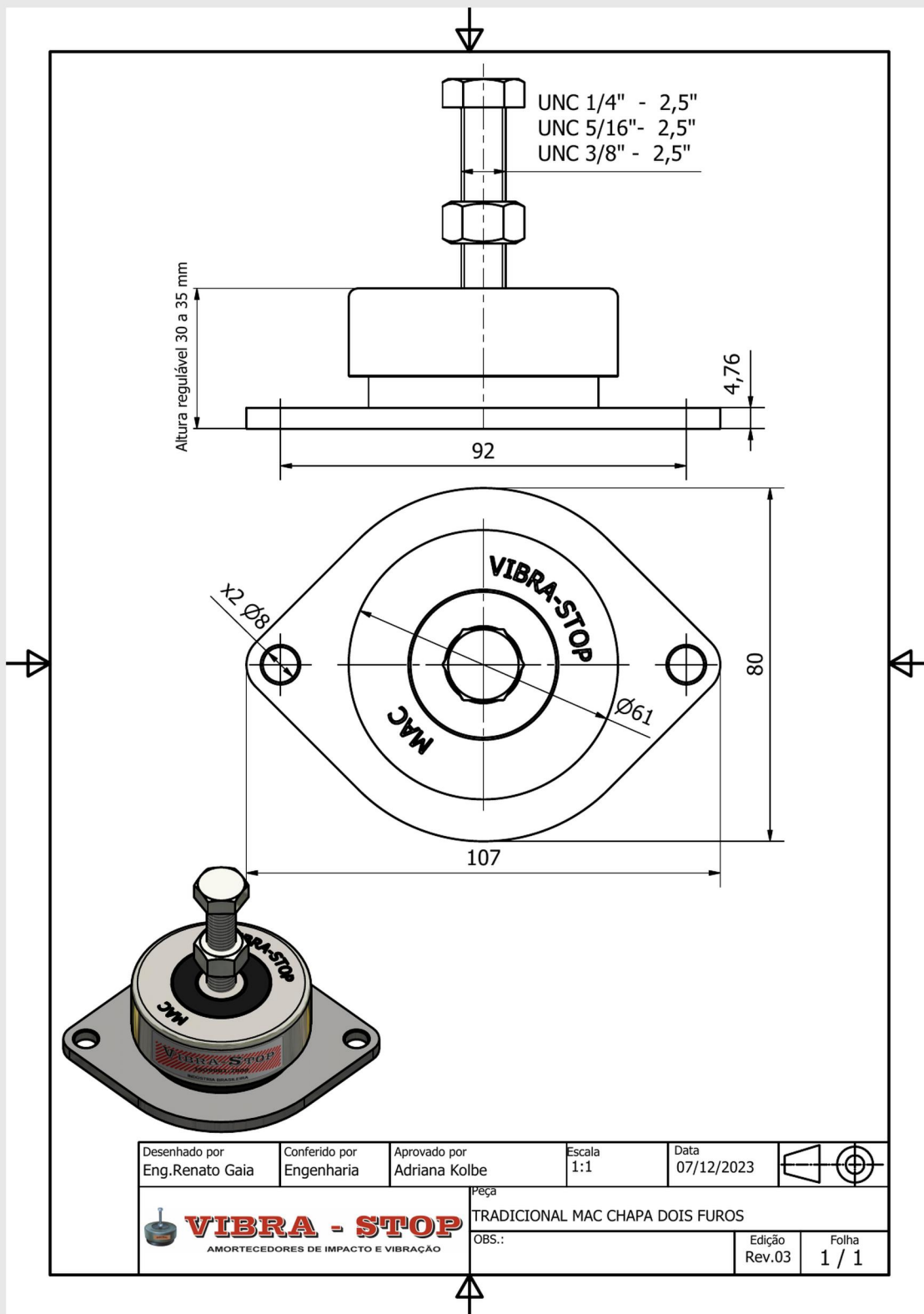
Letra	Descrição
A	Parafuso de ajuste com porca
B	Base da Máquina
C	Amortecedor VIBRA-STOP Tradicional com Chapa
D	Chumbadores

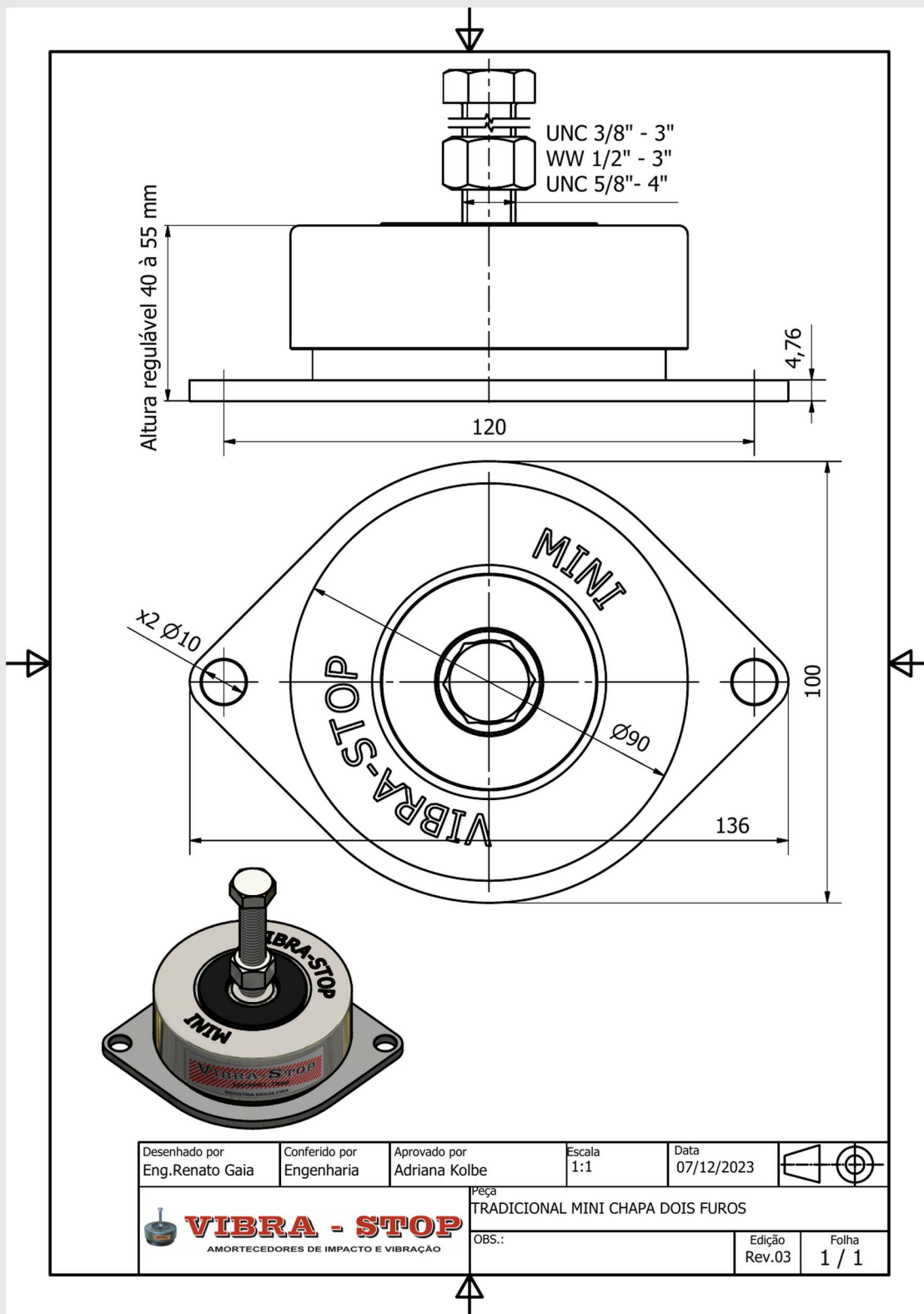
Visite nosso site:
www.vibra-stop.com.br

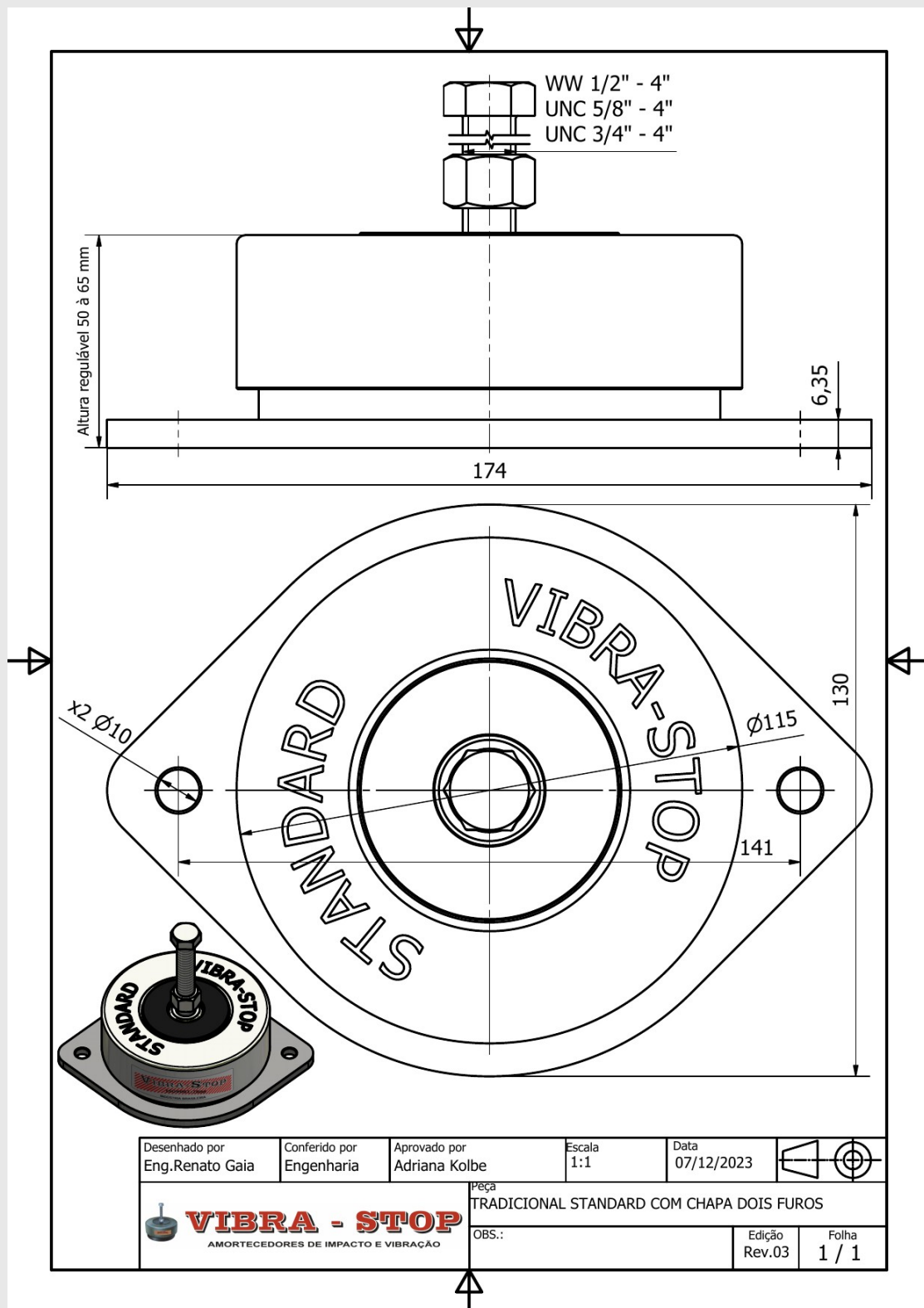
Rev. 02

5. Tabela de Características e Gráficos









VIBRA-STOP AMORTECEDORES DE VIBRAÇÃO LTDA

Rua das Taquaras, 319 – Vila Santa Catarina

São Paulo – SP – CEP: 04370-060 – Brasil

