

FICHA TÉCNICA

LINHA	Vibra-Stop Calço de Tubulação
MODELO	Tubulação
CÓDIGO	TUB

1. Exemplos de Aplicações

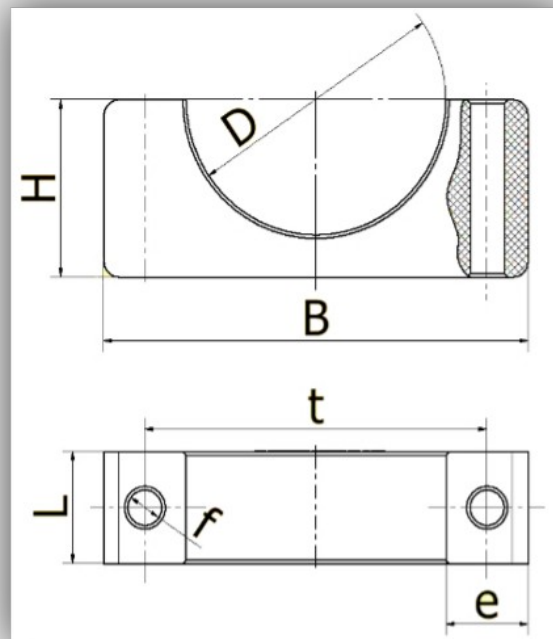
Ideais para encaixe em vigas de metal ou madeira de até 50mm X 50mm.

2. Características Construtivas

- Borracha 100% natural;
- Produto em conformidade com norma ISO 9001:2015;

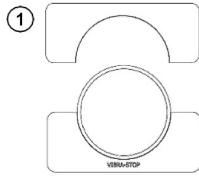
3. Descrição Geral

Referência	Deflexão	Altura	Diâmetro	Furo	Largura	Largura	Tubulação	Centro de furos	Espessura
Medidas	mm/Kgf	(H) mm	(D) mm	(f) mm	(L) mm	(B) mm		(t) mm	(e) mm
P	5,73/500	35	55	8	25	90	2"	73	17,5
M	5,16/500	50	85	10	30	125	3"	100	20
G	6,35/1000	65	112	10	35	150	4"	130	19
GG	6,6/1000	100	170	12	45	225	6-1/2"	198	27,5

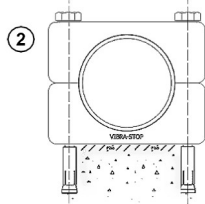


4. Montagem e Figura Técnica

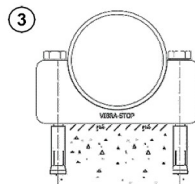
Instrução de Montagem Apoio de Tubulação



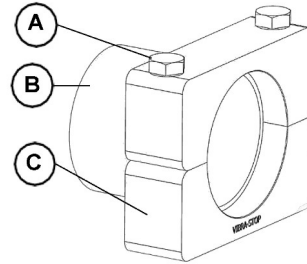
1
Posicione os amortecedores abaixo da tubulação.



2
Realize a montagem com outro amortecedor promovendo o abraçamento da tubulação.



3
Existe a possibilidade de montagem utilizando somente um apoio.



IMPORTANTE:
Para um bom aproveitamento de seu amortecedor é importante fazer o correto nivelamento.

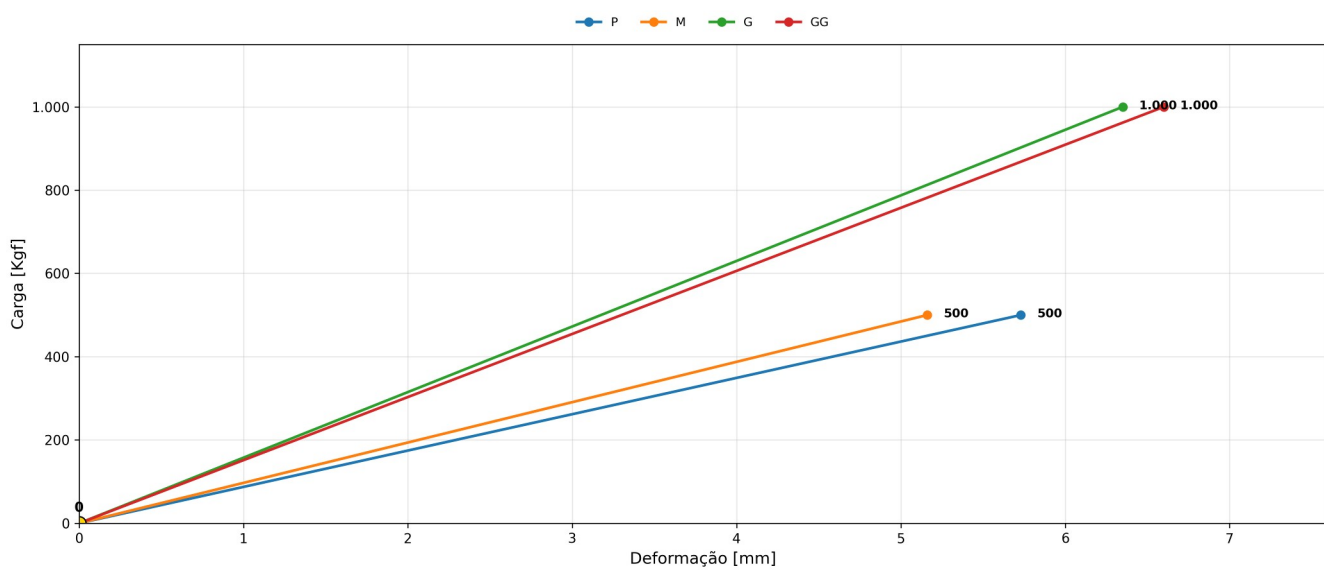
Visite nosso site:
www.vibra-stop.com.br

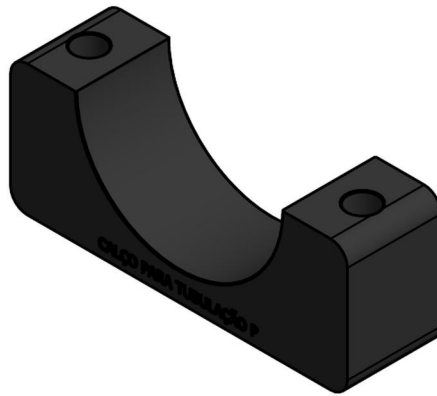
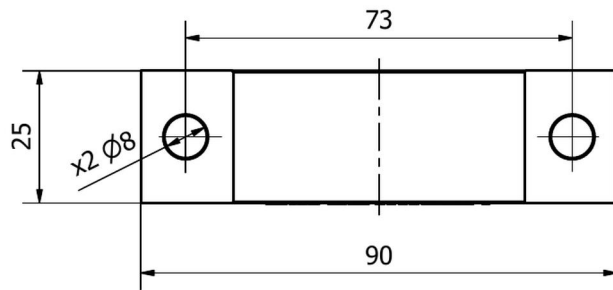
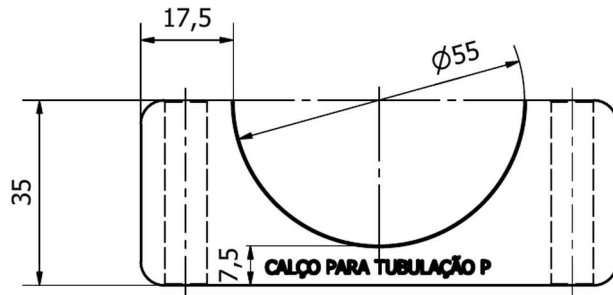
Letra	Descrição
A	Chumbadores/Abraçadeiras (não acompanham o produto)
B	Tubulação
C	Calço Tubulação de borracha

Rev. 02

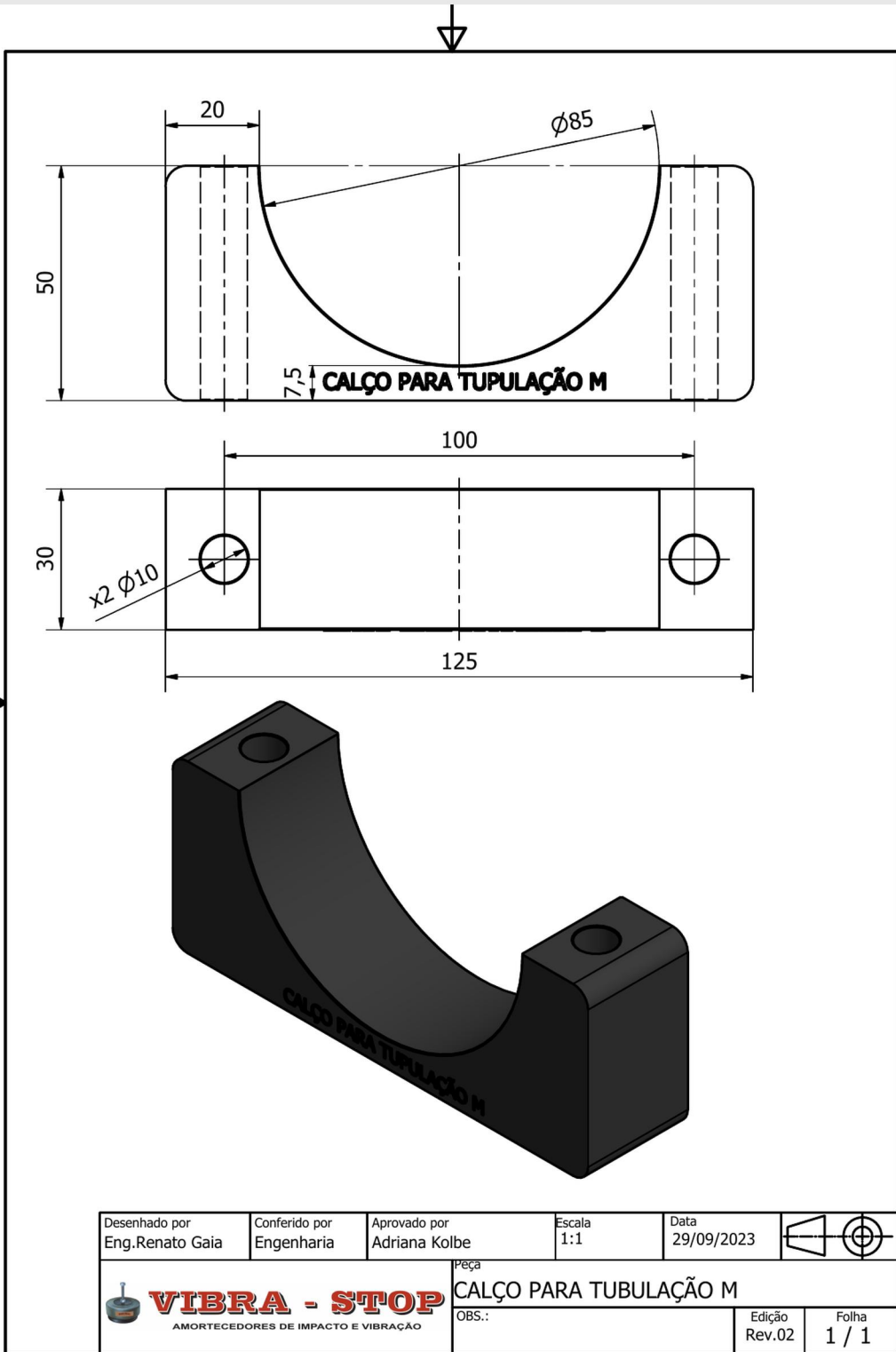
5. Tabela de Características e Gráficos

Compressão vs Deformação 500 a 1.000 Kg

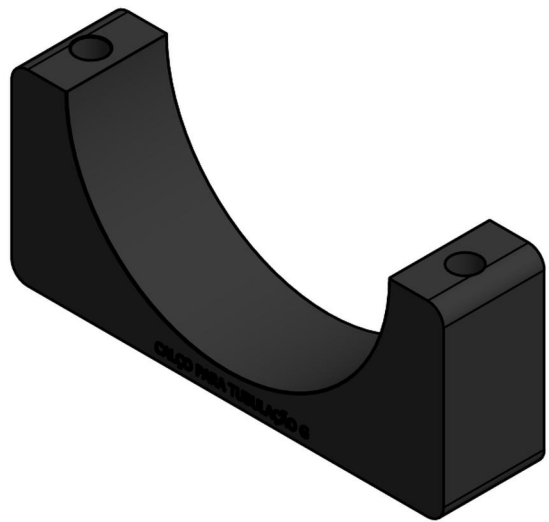
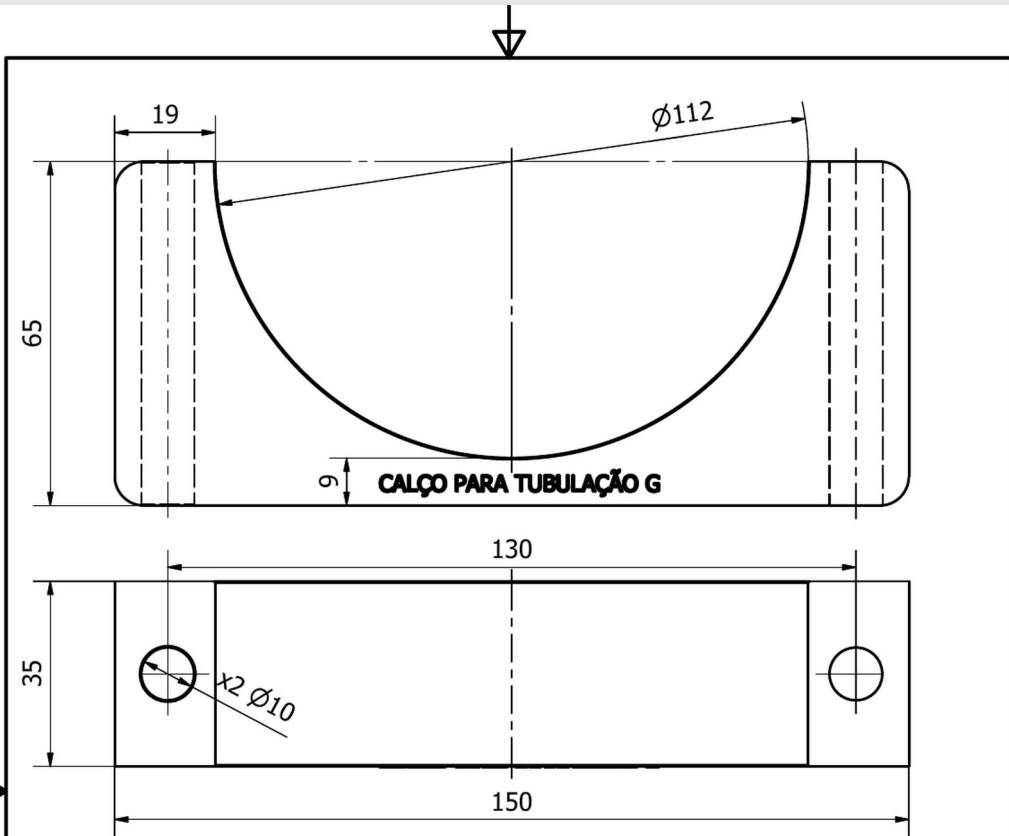




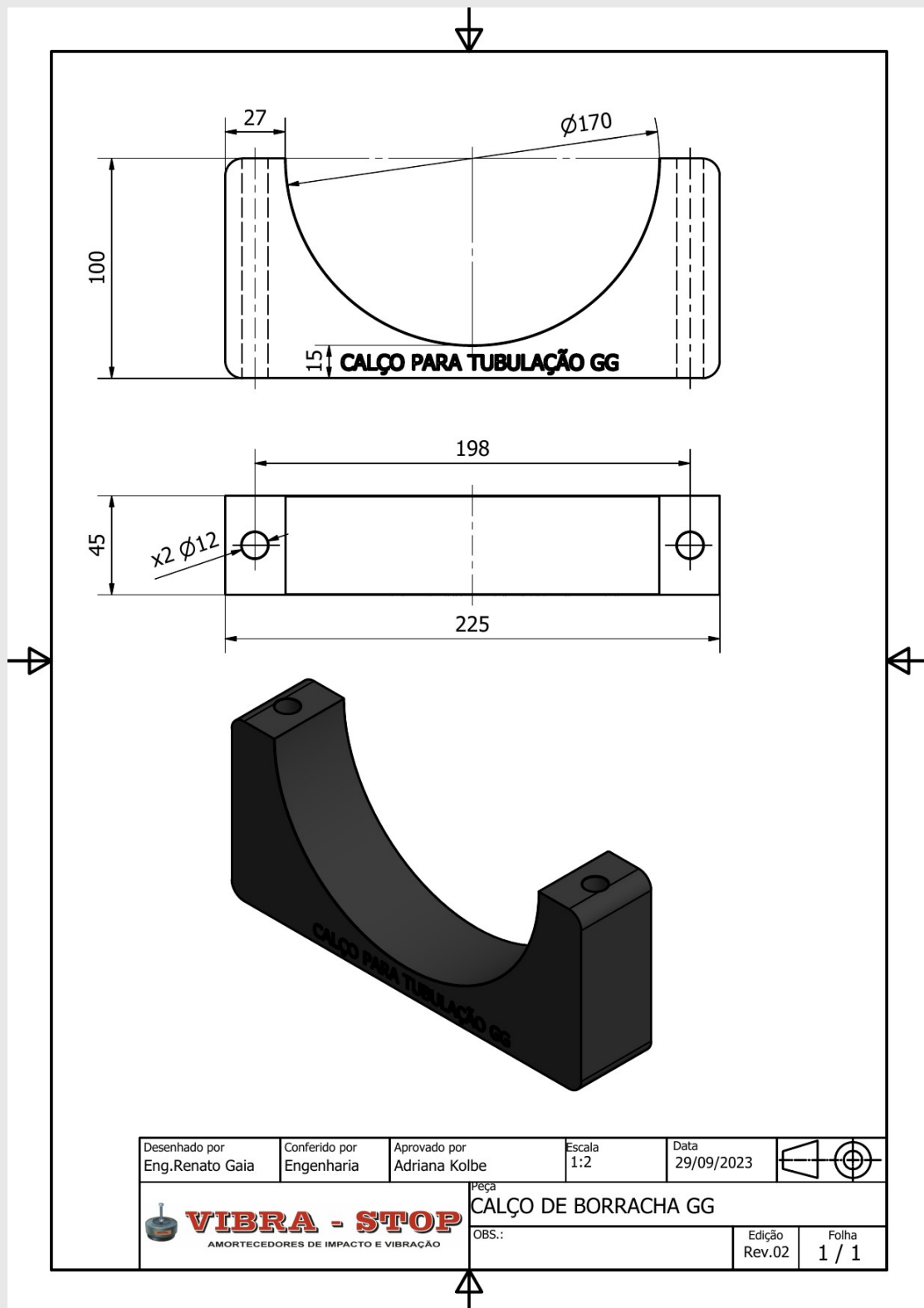
Desenhado por Eng. Renato Gaia	Conferido por Engenharia	Aprovado por Adriana Kolbe	Escala 1:1	Data 29/09/2023	
		Peça CALÇO DE TUBULAÇÃO P		Edição Rev.02	Folha 1 / 1
OBS.:					



Desenhado por Eng. Renato Gaia	Conferido por Engenharia	Aprovado por Adriana Kolbe	Escala 1:1	Data 29/09/2023	
VIBRA - STOP AMORTECEDORES DE IMPACTO E VIBRAÇÃO		Peça CALÇO PARA TUBULAÇÃO M OBS.:		Edição Rev.02	Folha 1 / 1



Desenhado por Eng. Renato Gaia	Conferido por Engenharia	Aprovado por Adriana Kolbe	Escala 1:1	Data 29/09/2023	
VIBRA - STOP <small>AMORTECEDORES DE IMPACTO E VIBRAÇÃO</small>		Peça CALÇO DE BORRACHA G OBS.:		Edição Rev.02	Folha 1 / 1



Desenhado por Eng. Renato Gaia	Conferido por Engenharia	Aprovado por Adriana Kolbe	Escala 1:2	Data 29/09/2023	
VIBRA - STOP AMORTECEDORES DE IMPACTO E VIBRAÇÃO		Peça CALÇO DE BORRACHA GG OBS.:		Edição Rev.02	Folha 1 / 1

VIBRA-STOP AMORTECEDORES DE VIBRAÇÃO LTDA

Rua das Taquaras, 319 – Vila Santa Catarina

São Paulo – SP – CEP: 04370-060 – Brasil

