

FICHA TÉCNICA

LINHA	Vibra-Stop Batente de Estacionamento
MODELO	Batente de Estacionamento
CÓDIGO	ESTACIONAMENTO

1. Exemplos de Aplicações

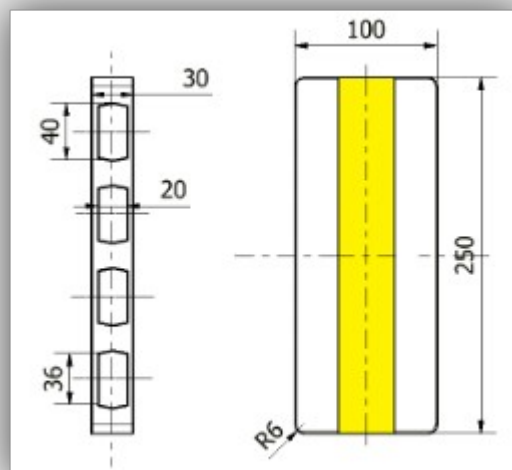
Ideais para aplicações em estacionamentos de veículos automotivos e industriais.

2. Características Construtivas

- Borracha 100% natural;
- Produto em conformidade com norma ISO 9001:2015;

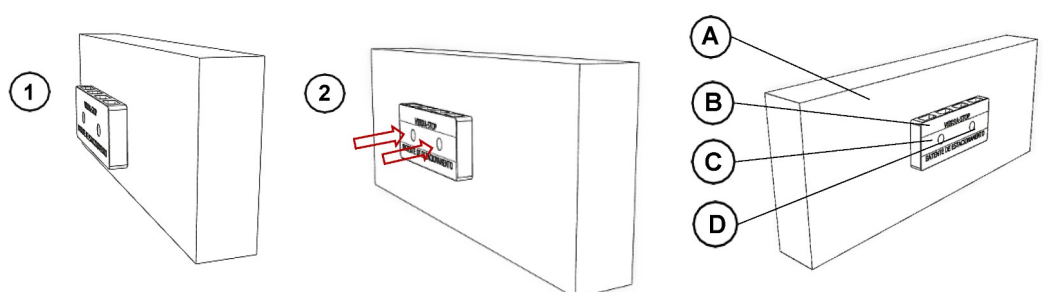
3. Descrição Geral

Referência	Capacidade à Compressão	Deflexão	Material elastômero
Medidas	Kgf	mm/Kgf	
ESTACIONAMENTO	10 a 500	7,79/1000	Borracha Natural
QUINA	10 a 500	5,68/1000	Borracha Natural



4. Montagem e Figura Técnica

Instrução de Montagem Batente de Estacionamento



1 Posicionar o amortecedor no Ressalto ou coluna a ser protegida.

2 Realize a chumbagem certificando que o parafuso esteja completamente dentro da cavidade do amortecedor dando acabamento com a Fita Refletora.

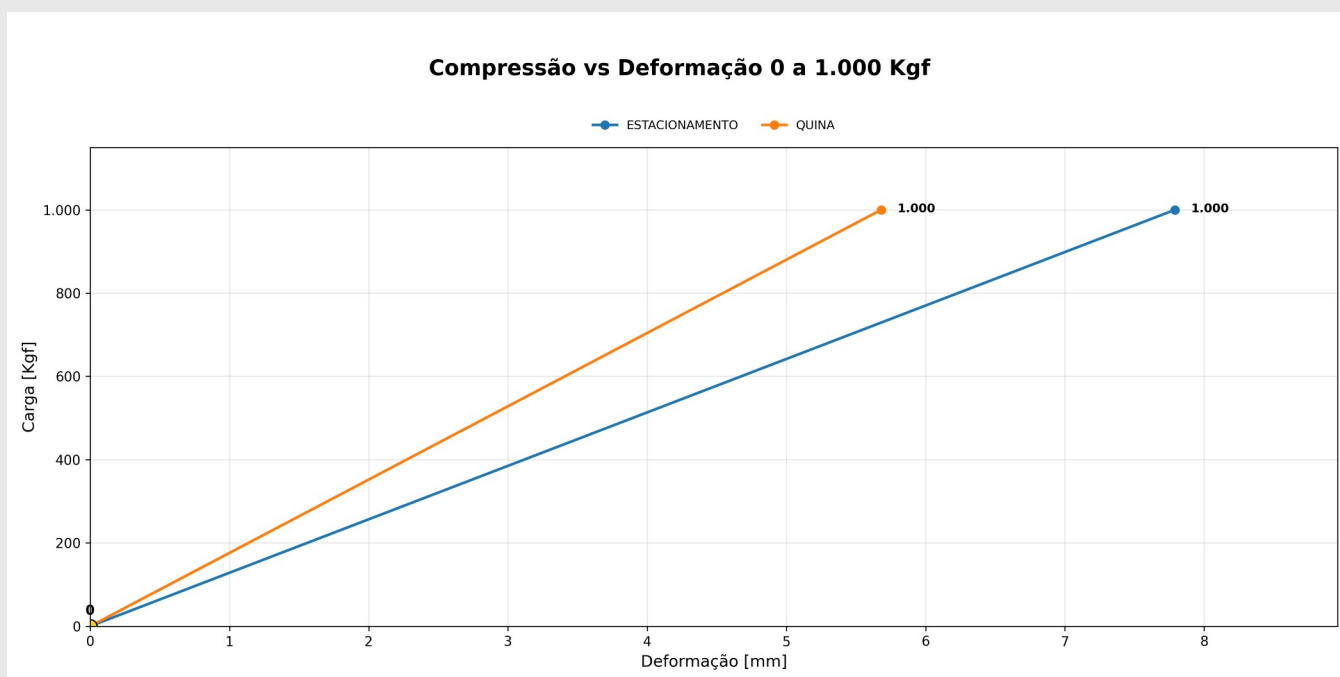
IMPORTANTE:
Para um bom aproveitamento de seu amortecedor é importante fazer a correta instalação.

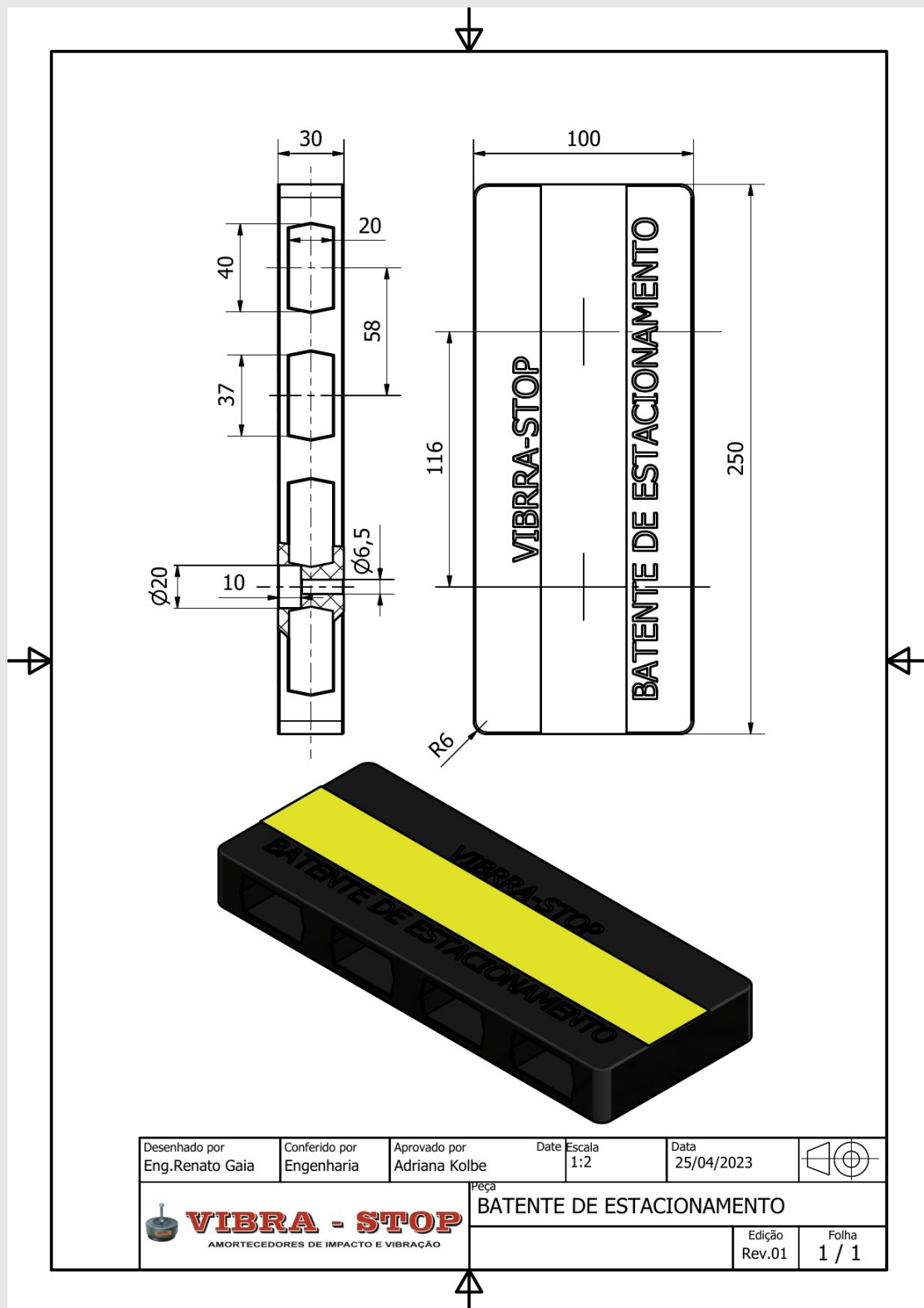
Visite nosso site:
www.vibra-stop.com.br

	Descrição
A	Parede ou ressalto a ser protegido
B	Batente de Borracha
C	Fita Refletora
D	Chumbador

Rev. 02

5. Tabela de Características e Gráficos





VIBRA-STOP AMORTECEDORES DE VIBRAÇÃO LTDA

Rua das Taquaras, 319 – Vila Santa Catarina

São Paulo – SP – CEP: 04370-060 – Brasil

