

FICHA TÉCNICA

LINHA	Vibra-Stop Batente de Borracha Fêmea
MODELO	Batente de Borracha Fêmea
CÓDIGO	BATF

1. Exemplos de Aplicações

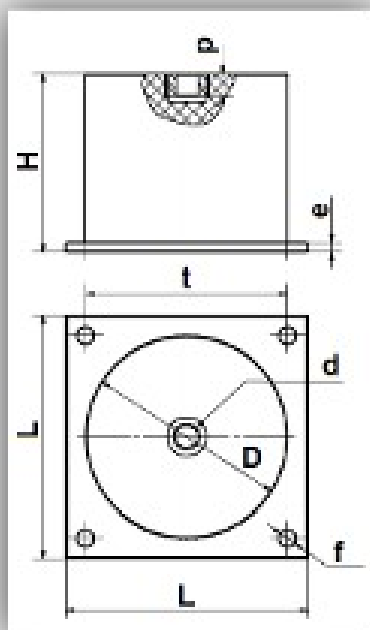
Ideais para correias transportadoras, carrinhos, portões, entre outros. Permite a fabricação com ou sem porca superior central de ajuste.

2. Características Construtivas

- Borracha 100% natural;
- Produto em conformidade com norma ISO 9001:2015;

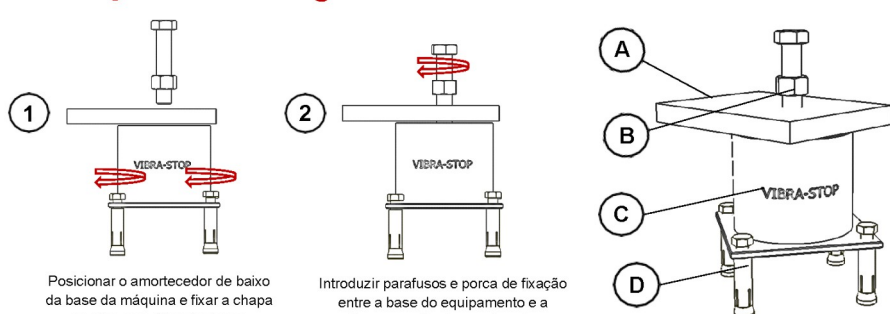
3. Descrição Geral

Referência	Capacidade de Carga	Deflexão	Diâmetro	Distância entre Furos x Diâmetro do Furo	Chumbadores	Rosca Interna	Profundidade da rosca	Parafusos de fixação para rosca
Medidas	Kgf	mm/Kgf	(D x H) mm	(t x f) mm	CBA	(d) mm	(p) mm	(d) mm
P	300 a 2.200	9,72/2400	125 x 56	125 x 10	3/8" x 2,5"	3/8", 1/2", 5/8"	14	3/8" x 4", 1/2" x 4", 5/8" x 4"
G	500 a 2.600	19,72/3200	125 x 110	125 x 13	3/8" x 2,5"	3/8", 1/2", 5/8"	14	3/8" x 4", 1/2" x 4", 5/8" x 4"



4. Montagem e Figura Técnica

Instrução de Montagem Linha Batente de Borracha Fêmea



1 Posicionar o amortecedor de baixo da base da máquina e fixar a chapa no piso com Chumbadores.

2 Introduzir parafusos e porca de fixação entre a base do equipamento e a chapa superior do amortecedor.

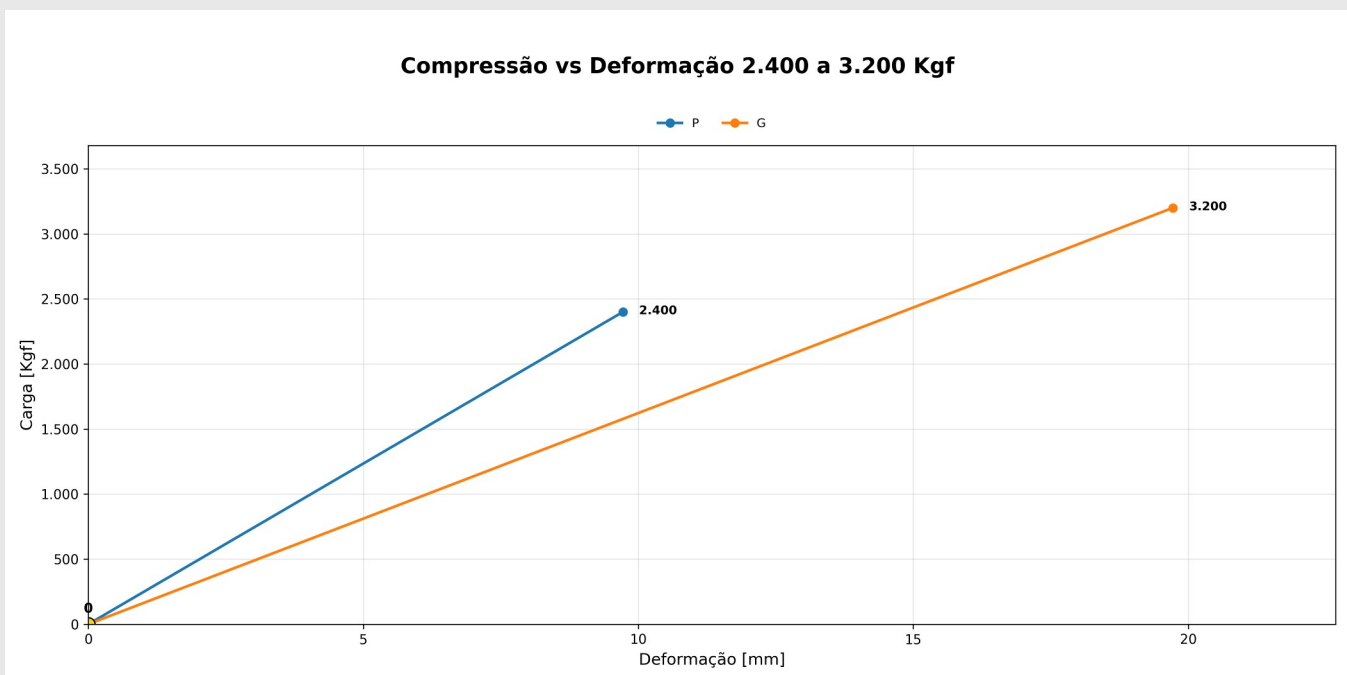
IMPORTANTE:
Para um bom aproveitamento de seu amortecedor é importante fazer o correto nivelamento.

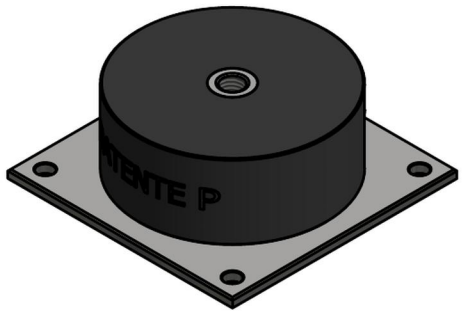
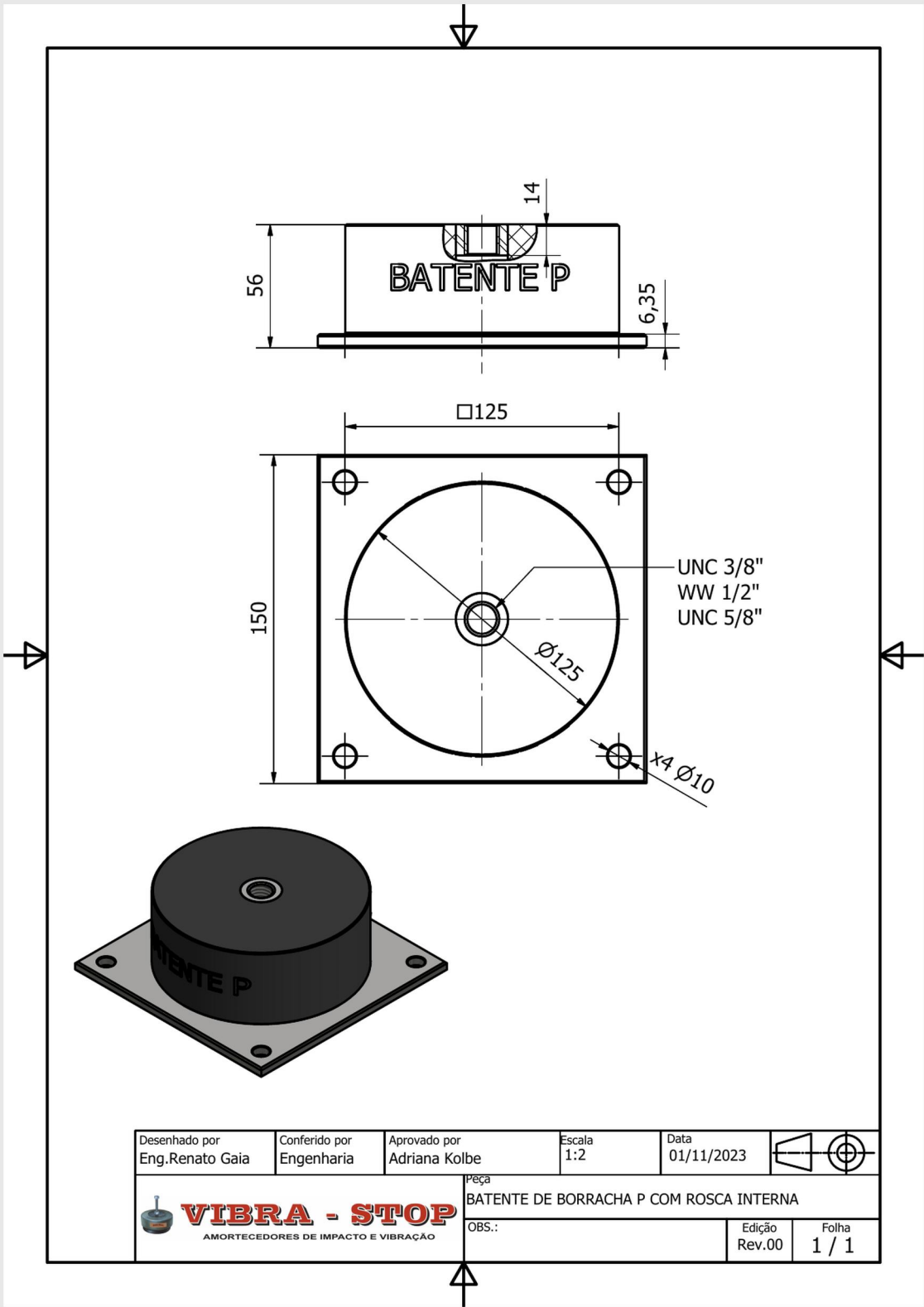
Visite nosso site:
www.vibra-stop.com.br

Letra	Descrição
A	Bases da Máquina
B	Parafusos de fixação (não acompanham o produto)
C	Corpo de Borracha Batente
D	Chumbadores

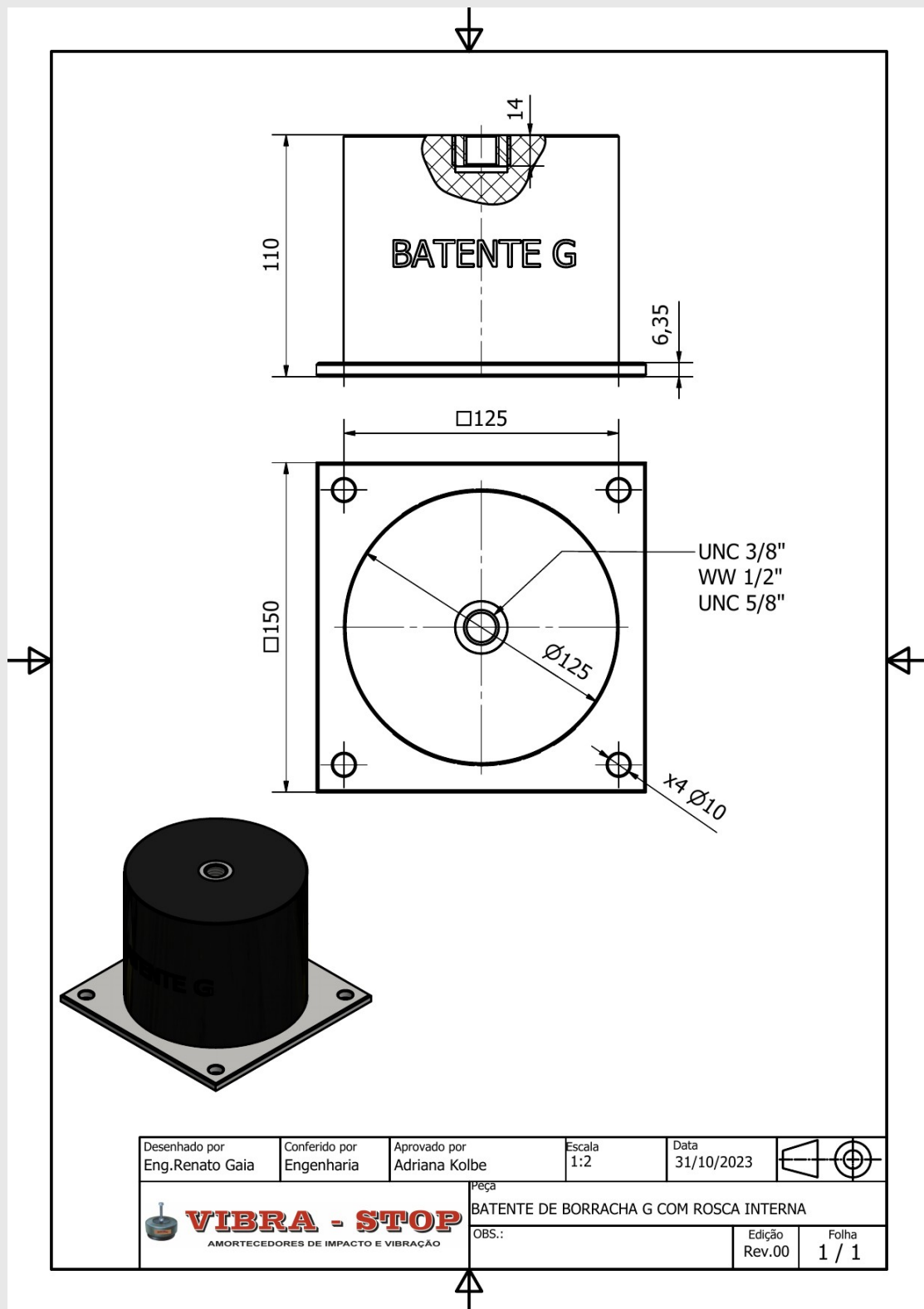
Rev. 02

5. Tabela de Características e Gráficos





Desenhado por Eng. Renato Gaia	Conferido por Engenharia	Aprovado por Adriana Kolbe	Escala 1:2	Data 01/11/2023	
VIBRA - STOP AMORTECEDORES DE IMPACTO E VIBRAÇÃO			Peça BATENTE DE BORRACHA P COM ROSCA INTERNA OBS.:		
			Edição Rev.00	Folha 1 / 1	



VIBRA-STOP AMORTECEDORES DE VIBRAÇÃO LTDA

Rua das Taquaras, 319 – Vila Santa Catarina

São Paulo – SP – CEP: 04370-060 – Brasil

