

FICHA TÉCNICA

LINHA	Vibra-Stop Batente Abaulado
MODELO	Batente Abaulado
CÓDIGO	ABAULADO

1. Exemplos de Aplicações

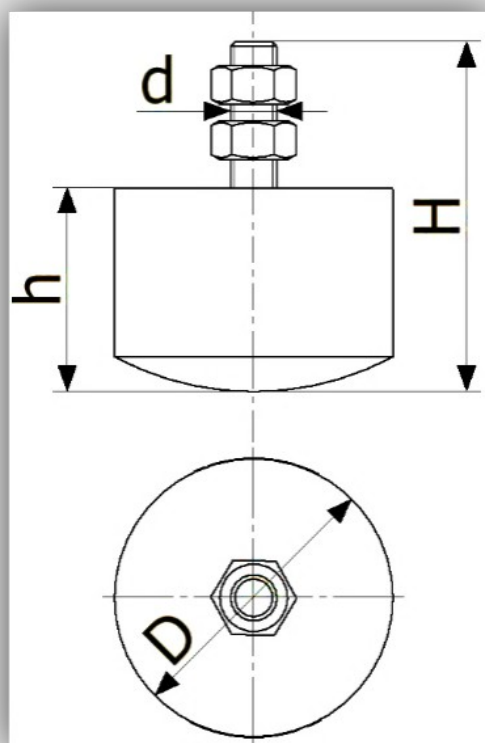
Ideais para aplicações em portas, esteiras, carrinhos, entre outros.

2. Características Construtivas

- Borracha 100% natural
- Parafuso e porca em aço carbono zincado (quando houver parafuso);
- Fixação por parafuso padrão UNC exceto bitola ½" (padrão ww);
- Produto em conformidade com norma ISO 9001:2015;

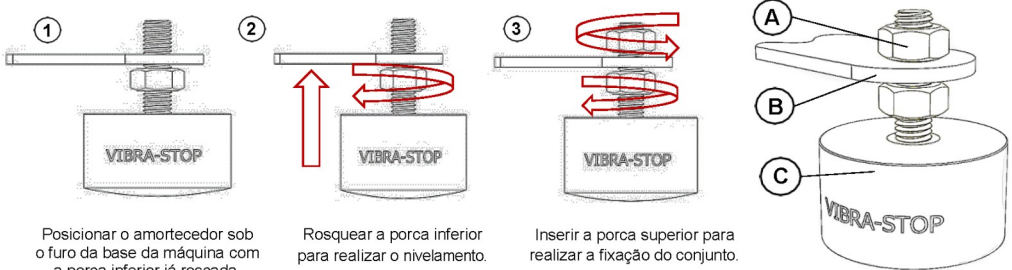
3. Descrição Geral

Referência	Capacidade de Carga	Deflexão	Parafuso	Altura	Altura	Diâmetro
Medidas	Kgf	mm/Kgf	(d)	(H) mm	(h) mm	(D) mm
P	5 a 30	2,08/30	3/16", 1/4"	30	15	20
M	30 a 100	2,99/100	1/4", 5/16"	50	25	40
G	100 a 200	6,7/200	5/16", 3/8"	74	44	60



4. Montagem e Figura Técnica

Instrução de Montagem Batente Abaulado



1 Posicionar o amortecedor sob o furo da base da máquina com a porca inferior já rosçada.

2 Rosquear a porca inferior para realizar o nivelamento.

3 Inserir a porca superior para realizar a fixação do conjunto.

IMPORTANTE:

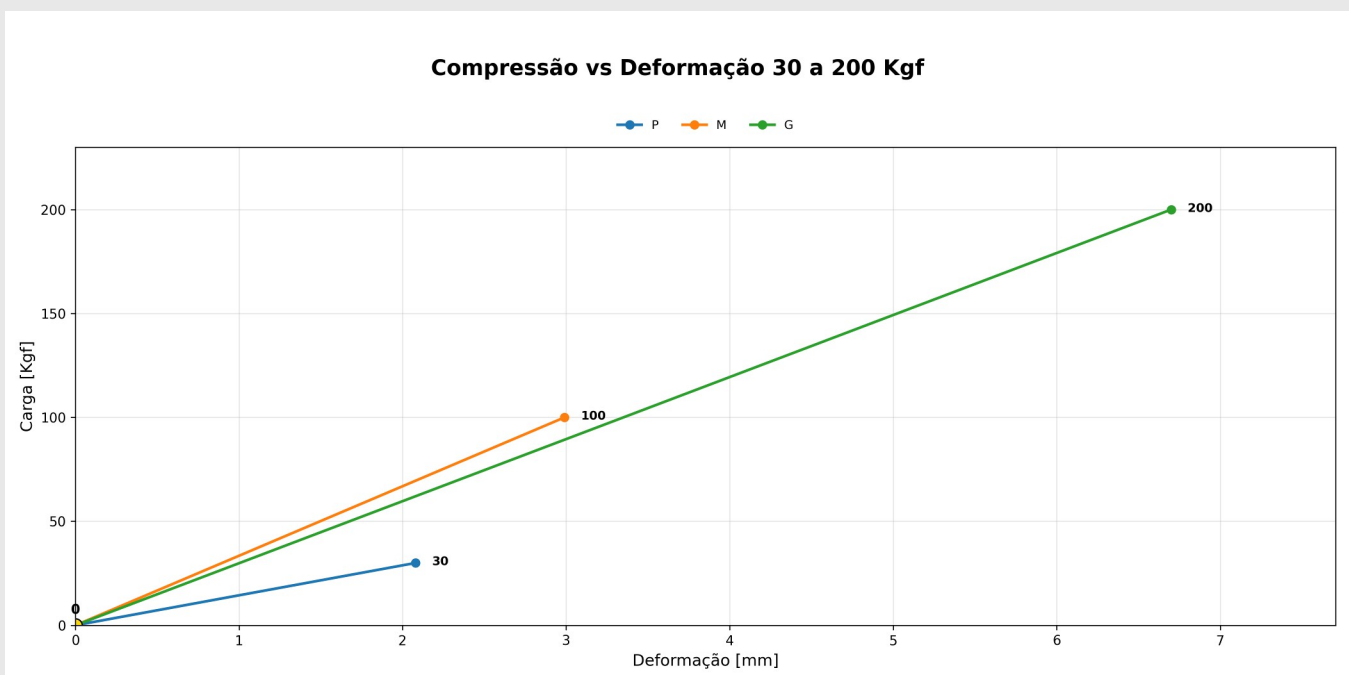
Para um bom aproveitamento de seu amortecedor é importante fazer o correto nivelamento.

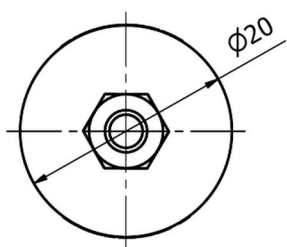
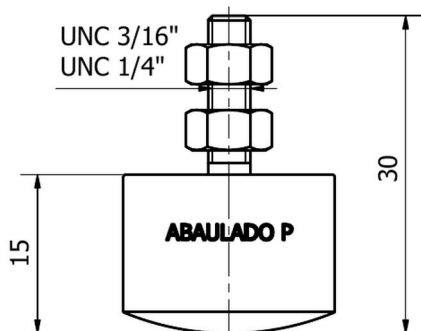
Letra	Descrição
A	Parafuso de fixação com porcas
B	Base da Máquina/Equipamento
C	Batente Abaulado de Borracha

Visite nosso site:
www.vibra-stop.com.br

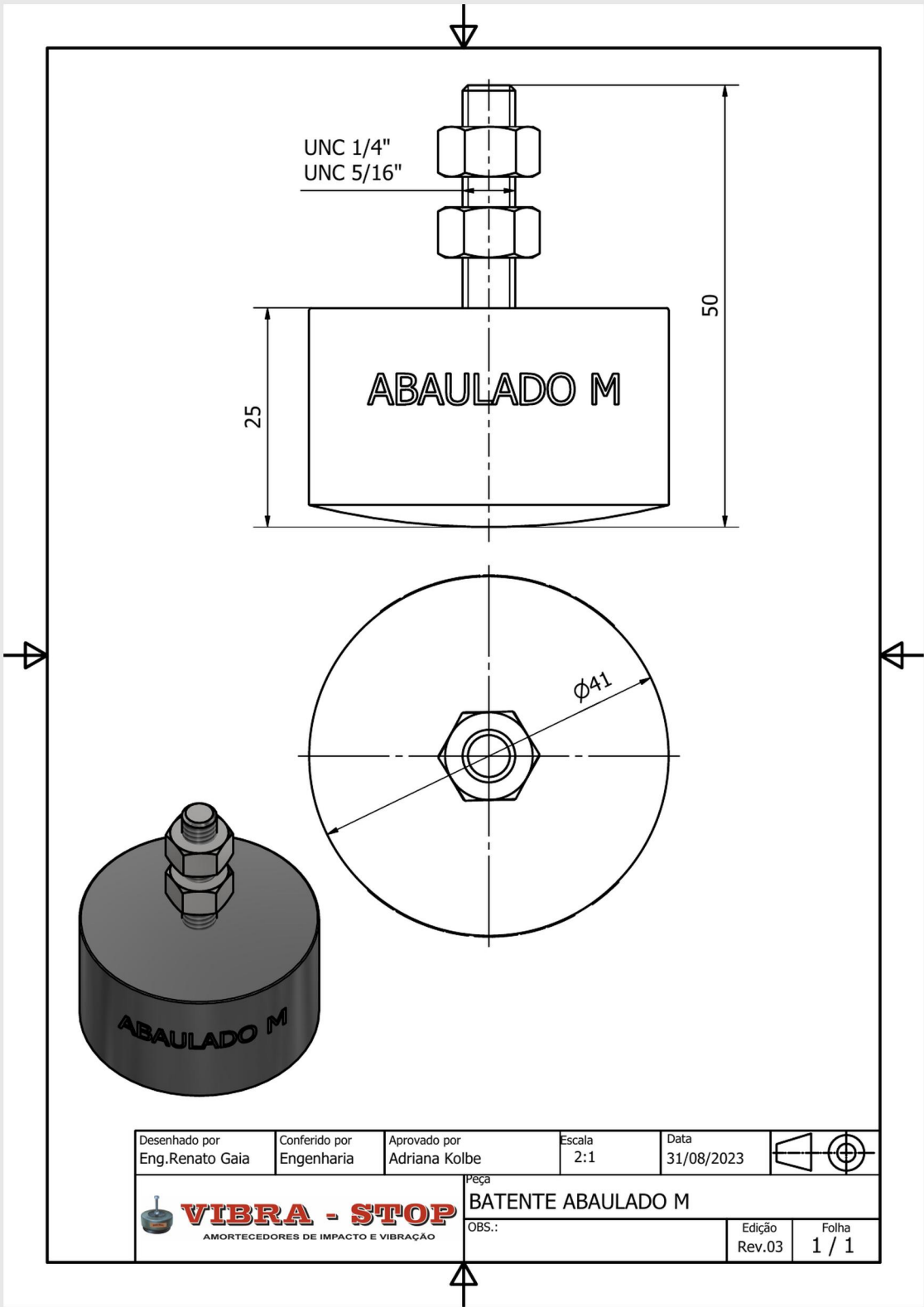
Rev. 02

5. Tabela de Características e Gráficos

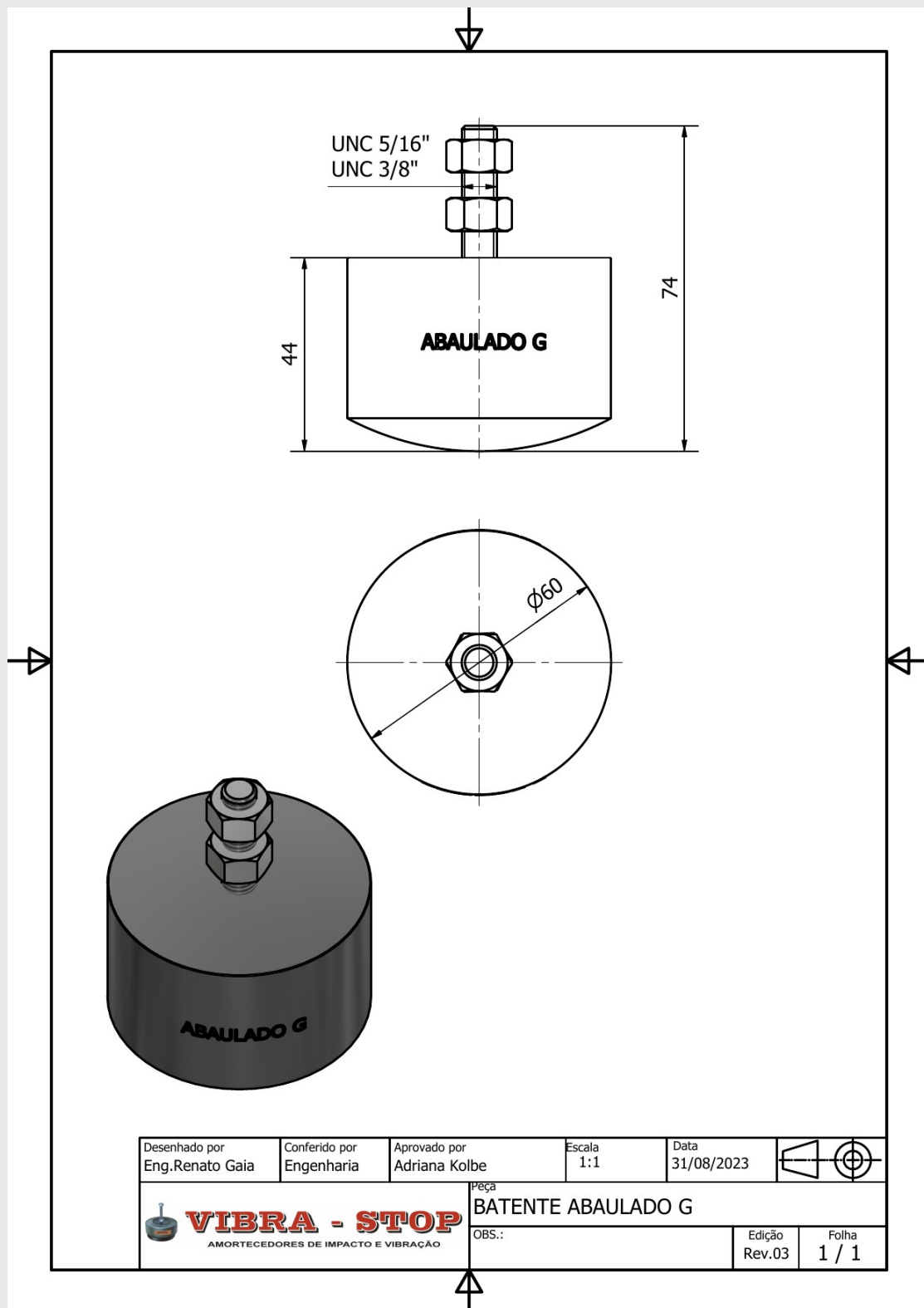




Desenhado por Eng. Renato Gaia	Conferido por Engenharia	Aprovado por Adriana Kolbe	Escala 2:1	Data 31/08/2023	
VIBRA - STOP AMORTECEDORES DE IMPACTO E VIBRAÇÃO			Peça BATENTE ABAULADO P OBS.:		
			Edição Rev.03	Folha 1 / 1	



Desenhado por Eng. Renato Gaia	Conferido por Engenharia	Aprovado por Adriana Kolbe	Escala 2:1	Data 31/08/2023		
VIBRA - STOP <small>AMORTECEDORES DE IMPACTO E VIBRAÇÃO</small>			Peça BATENTE ABAULADO M OBS.:		Edição Rev.03	Folha 1 / 1



VIBRA-STOP AMORTECEDORES DE VIBRAÇÃO LTDA

Rua das Taquaras, 319 – Vila Santa Catarina

São Paulo – SP – CEP: 04370-060 – Brasil

