

## FICHA TÉCNICA

LINHA	Vibras-Stop Articulado
MODELO	Articulado
CÓDIGO	ART

### 1. Exemplos de Aplicações

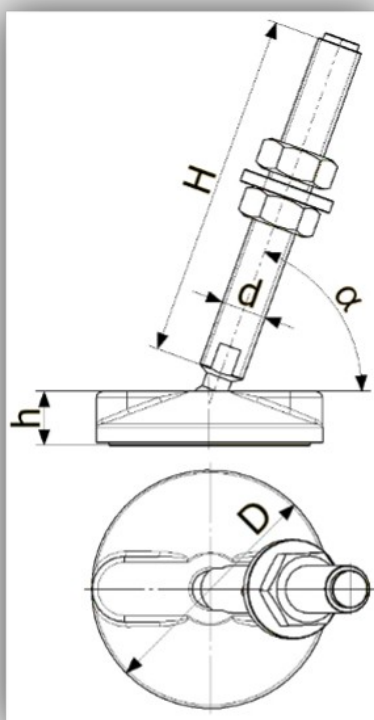
Ideais para aplicações em esteiras transportadoras, mesas, bancadas, armários, entre outros. \*Os modelos III e IV permitem a remoção da base de borracha na parte inferior da peça para furação e fixação no piso.

### 2. Características Construtivas

- Borracha 100% natural;
- Produto em conformidade com normas ISO 9001:2015;

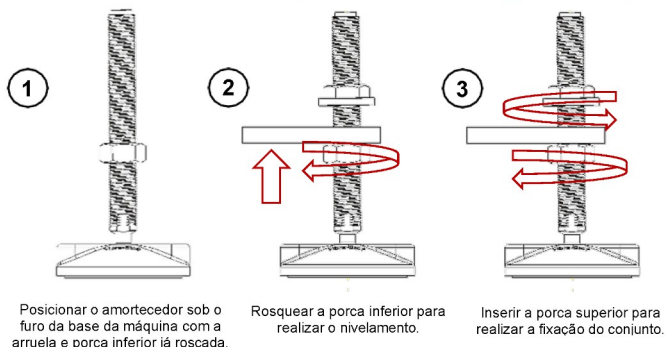
### 3. Descrição Geral

Referência	Capacidade de Carga	Parafuso	Altura	Diâmetro	Ângulo Máximo
Medidas	Kgf	(d) x (H) mm	(h) mm	(D) mm	( $\alpha$ )
I	200	M10x70, M12x100	20	40	60°
II	400	M12x100, M16x120	21	60	70°
III	500	M12x100, M16x120	22	80	70°
IV	800	M16x120, M20x140	27	100	75°



## 4. Montagem e Figura Técnica

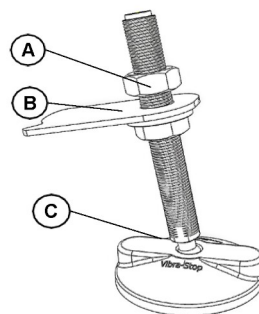
### Instrução de Montagem Calço Articulado



#### IMPORTANTE:

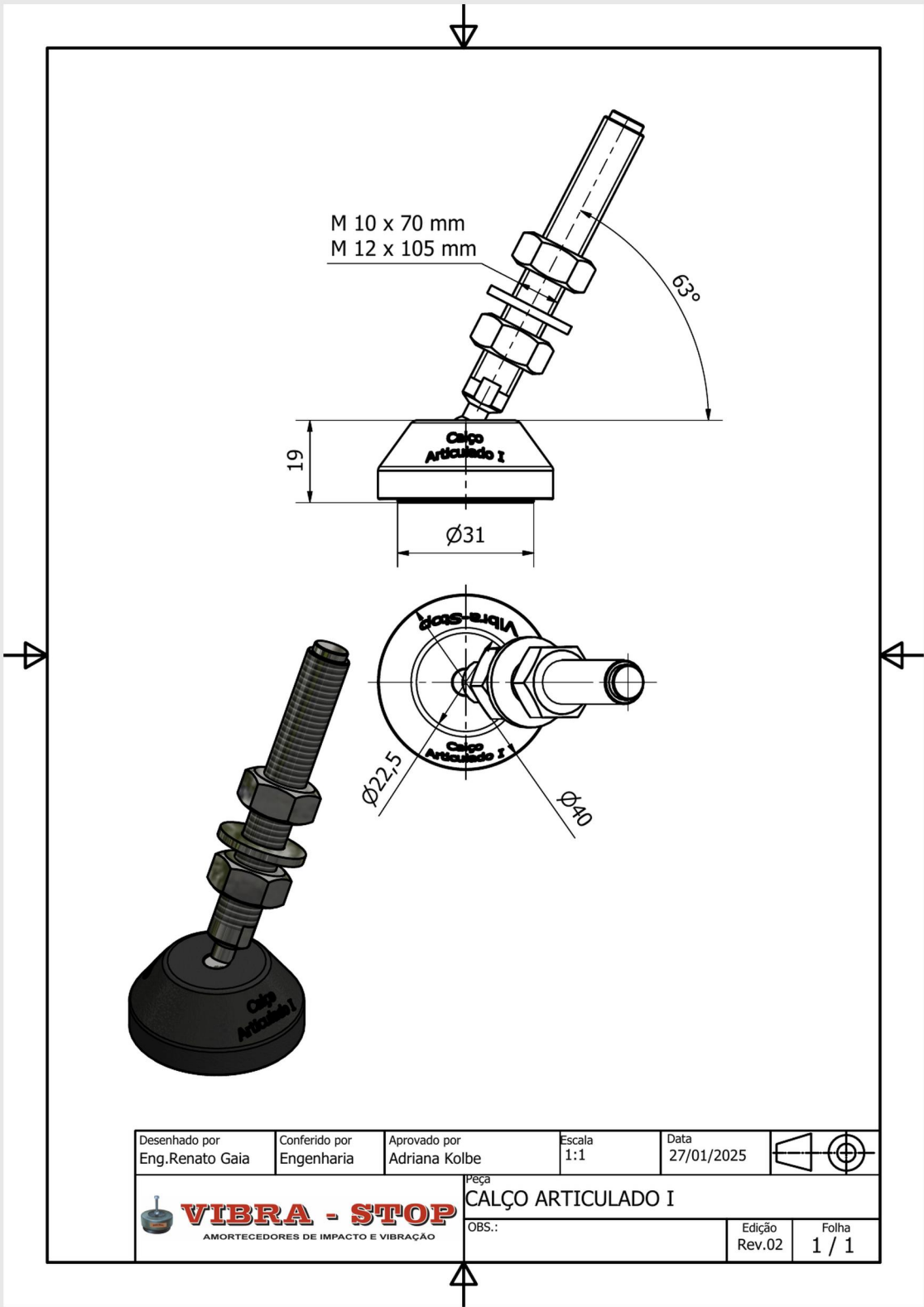
Para um bom aproveitamento de seu amortecedor é importante fazer o correto nivelamento.

Visite nosso site:  
[www.vibra-stop.com.br](http://www.vibra-stop.com.br)



Letra	Descrição
A	Parafuso de fixação com porcas e arruela
B	Base da Máquina/Equipamento
C	Corpo de Poliamida com Base de Borracha

Rev. 02



M 10 x 70 mm  
M 12 x 105 mm

63°

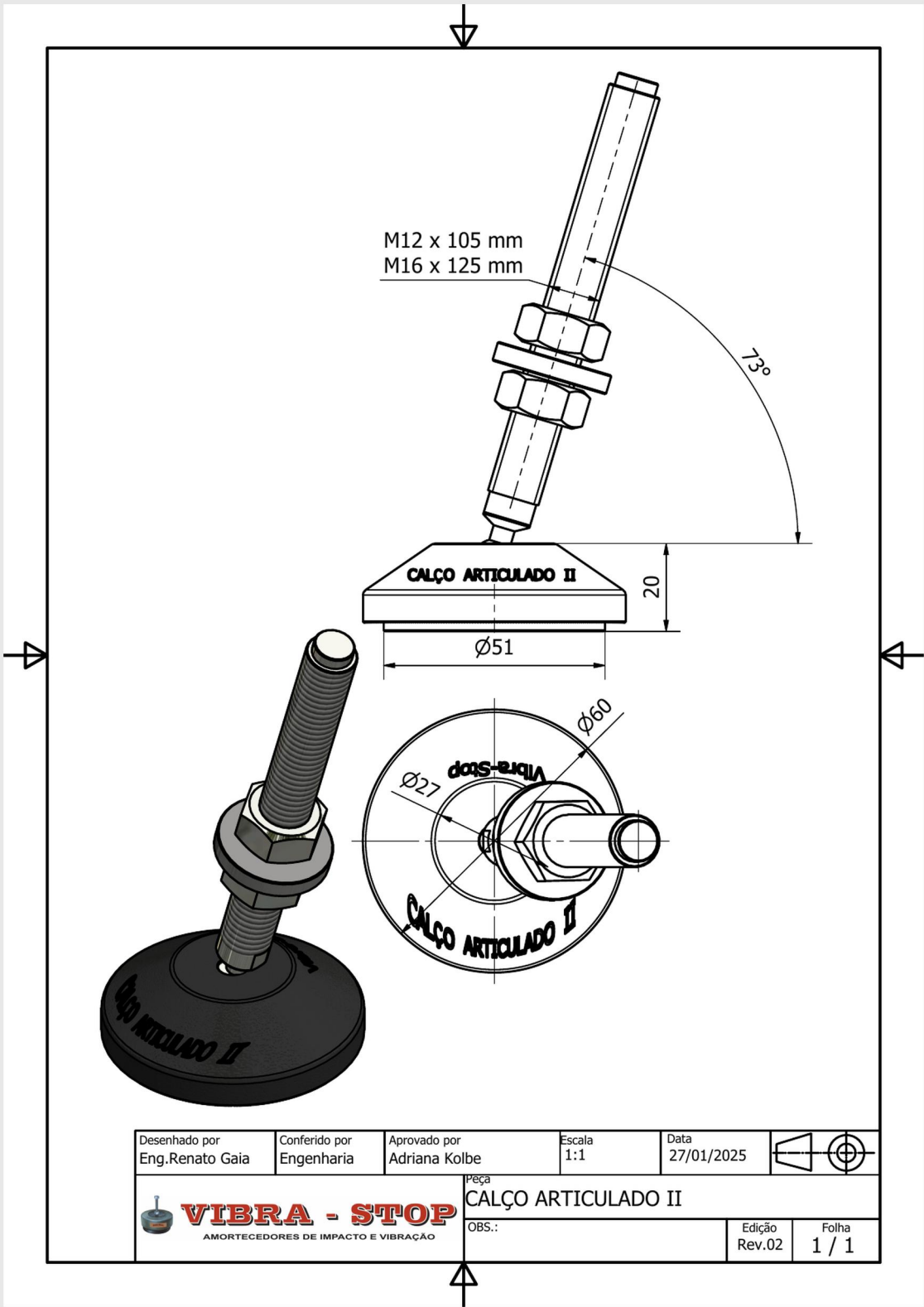
19

Ø31

Ø22,5

Ø40

Desenhado por Eng. Renato Gaia	Conferido por Engenharia	Aprovado por Adriana Kolbe	Escala 1:1	Data 27/01/2025	
			Peça <b>CALÇO ARTICULADO I</b>		
OBS.:				Edição Rev.02	Folha 1 / 1



M12 x 105 mm  
M16 x 125 mm

73°

**CALÇO ARTICULADO II**

20

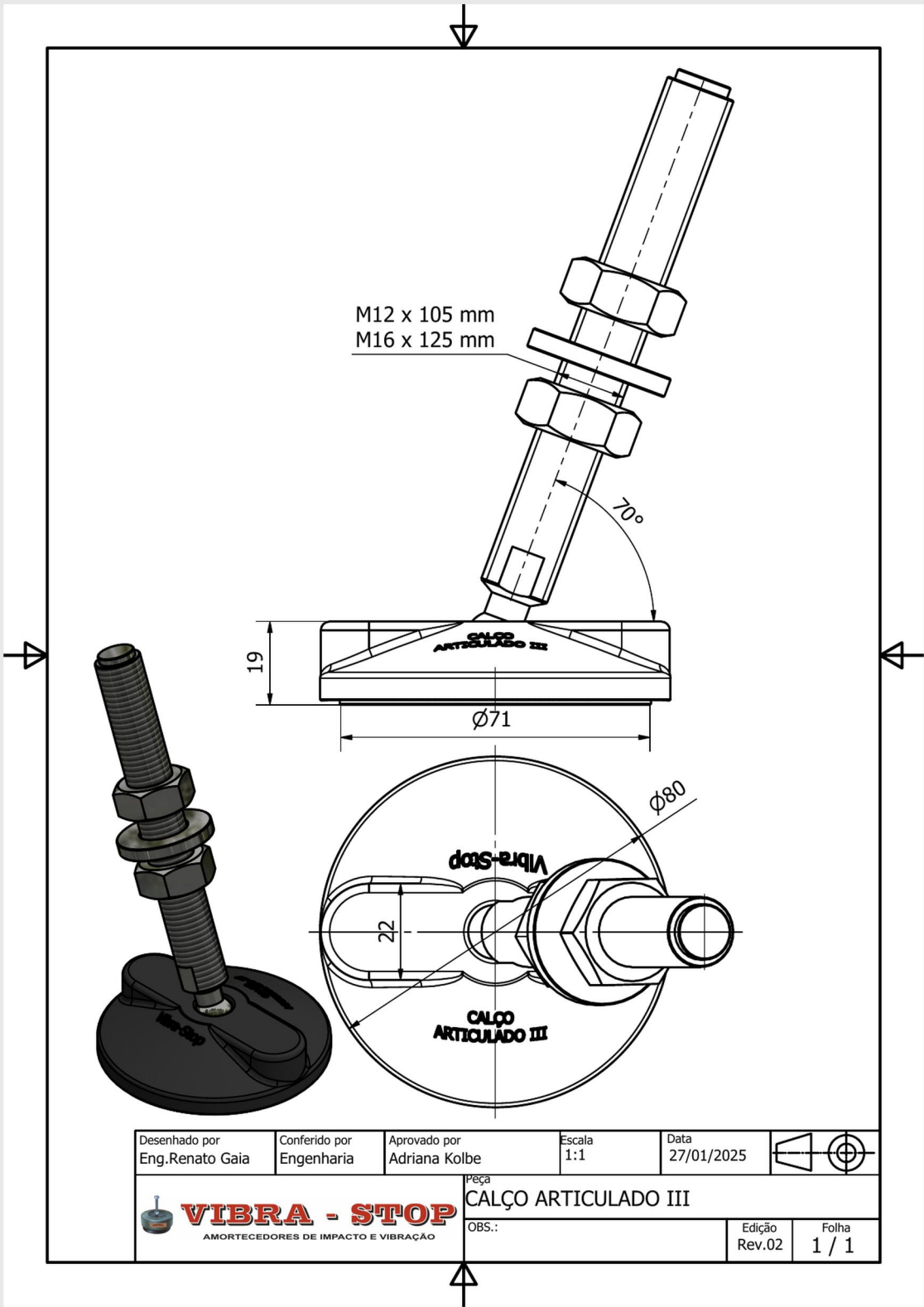
Ø51

Ø60

Ø27

**CALÇO ARTICULADO II**

Desenhado por Eng. Renato Gaia	Conferido por Engenharia	Aprovado por Adriana Kolbe	Escala 1:1	Data 27/01/2025		
			Peça <b>CALÇO ARTICULADO II</b> OBS.:		Edição Rev.02	Folha 1 / 1



M12 x 105 mm  
M16 x 125 mm

70°

19

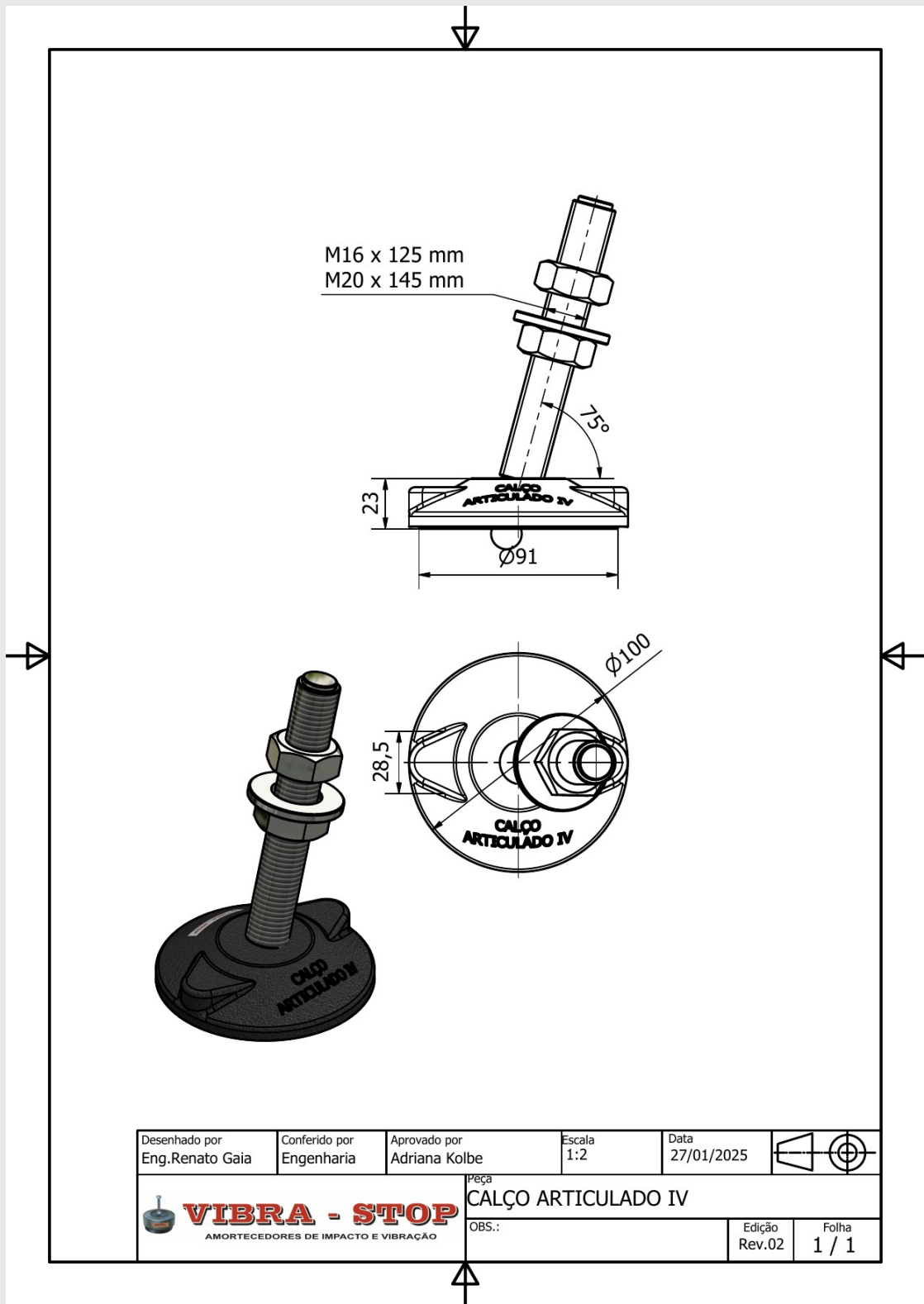
Ø71

Ø80

22

CALÇO  
ARTICULADO III

Desenhado por Eng. Renato Gaia	Conferido por Engenharia	Aprovado por Adriana Kolbe	Escala 1:1	Data 27/01/2025		
			Peça <b>CALÇO ARTICULADO III</b> OBS.:		Edição Rev.02	Folha 1 / 1



## VIBRA-STOP AMORTECEDORES DE VIBRAÇÃO LTDA

Rua das Taquaras, 319 – Vila Santa Catarina

São Paulo – SP – CEP: 04370-060 – Brasil

