

FICHA TÉCNICA

LINHA	Vibra-Stop Arruela
MODELO	Arruela de Borracha
CÓDIGO	ARR

1. Exemplos de Aplicações

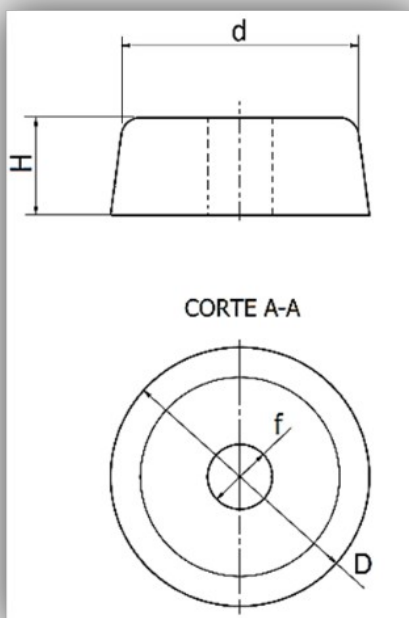
Ideais para fixação de equipamentos instalados sobre estruturas metálicas.

2. Características Construtivas

- Borracha 100% natural;
- Produto em conformidade com norma ISO 9001:2015

3. Descrição Geral

Referência	Altura	Deflexão	Capacidade à Compressão	Diâmetro do furo	Diâmetro maior	Diâmetro menor	Material elastômero
Medidas	(H) mm	mm/Kgf	Kgf	(f) mm	(D) mm	(d) mm	
Arruela	15	1,19/50	2 a 50	10	40	37	Borracha Natural

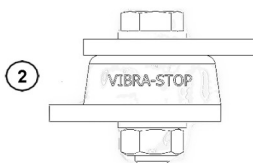


4. Montagem e Figura Técnica

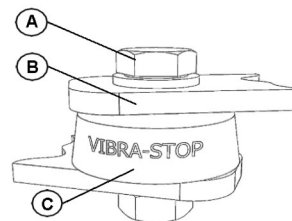
Instrução de Montagem Arruela de Borracha



1
Posicionar o amortecedor sob os furos da base da máquina.



2
Rosquear a porca no parafuso para realizar a fixação (o parafuso, porca e arruelas não acompanham o produto).



IMPORTANTE:

Para um bom aproveitamento de seu amortecedor é importante fazer a correta instalação.

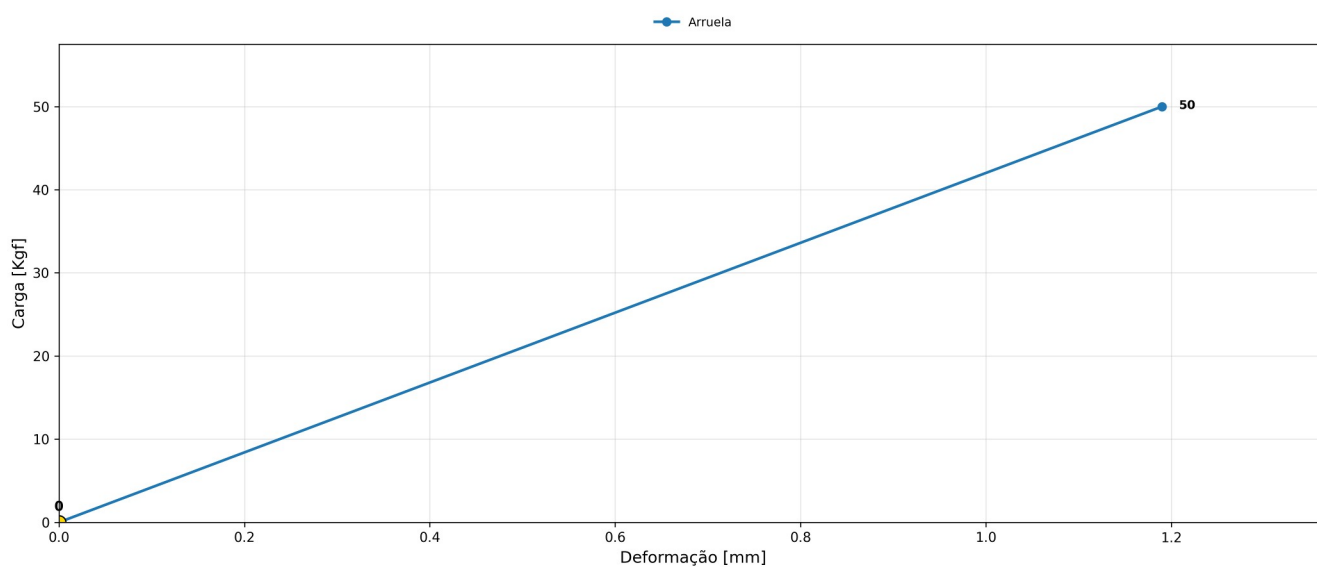
Letra	Descrição
A	Parafuso de fixação com porca e arruelas (não acompanham o produto)
B	Base da Máquina/Equipamento
C	Arruela de Borracha

Visite nosso site:
www.vibra-stop.com.br

Rev. 02

5. Tabela de Características e Gráficos

Compressão vs Deformação 0 a 50 Kgf





VIBRA-STOP AMORTECEDORES DE VIBRAÇÃO LTDA

Rua das Taquaras, 319 – Vila Santa Catarina

São Paulo – SP – CEP: 04370-060 – Brasil

